

Enjoliveur (à griffer) pour connecteurs Modular Jack, 1x, EMT, AMP, MTRJ, avec porte-étiquette, thermoplastique, Série CD, Blanc



Reference number:	CD 569-15 WE WW
EAN/GTIN:	4011377520400
Couleur:	Blanc
Matière:	thermoplastique

- Possibilité d'impression individuelle en couleur
- Possibilité de gravure individuelle au laser
- Possibilité d'inscription individuelle sur les feuilles de repérage

Thermoplastique (résistant aux chocs) très brillant

(avec support de fixation à vis)

dimensions intérieures du support keystone 14,8 x 20,7 mm

pour connecteurs Modular Jack

TE Connectivity (Tyco Electronics / AMP NETCONNECT)

pour câble Ø maxi. 10 mm :

EMT Cat. 5e, 180° Art. N°. 0-0188650-5

EMT Cat. 5e, 90° Art. N°. 0-0188650-6

pour câble Ø maxi. 6,5 mm :

EMT Cat. 5e, 180° Art. N°. 0-0338038-1

EMT Cat. 5e, 90° Art. N°. 0-0338038-2

Toolless Jack Cat. 3 non écranté : Art. N°. 0-1116603-x

Toolless Jack Cat. 5e non écranté : Art. N°. 0-1116604-x,

Toolless Jack Cat. 5e écranté : Art. N°. 0-1339015-1

Toolless Jack Cat. 6 non écranté : Art. N°. 0-1116605-x,

Toolless Jack Cat. 6 écranté : Art. N°. 0-1339016-1

MTRJ-LWL-Jack (fibre optique): Art. N°. 1278414-1, prévoir boîte profonde (min. 62 mm)

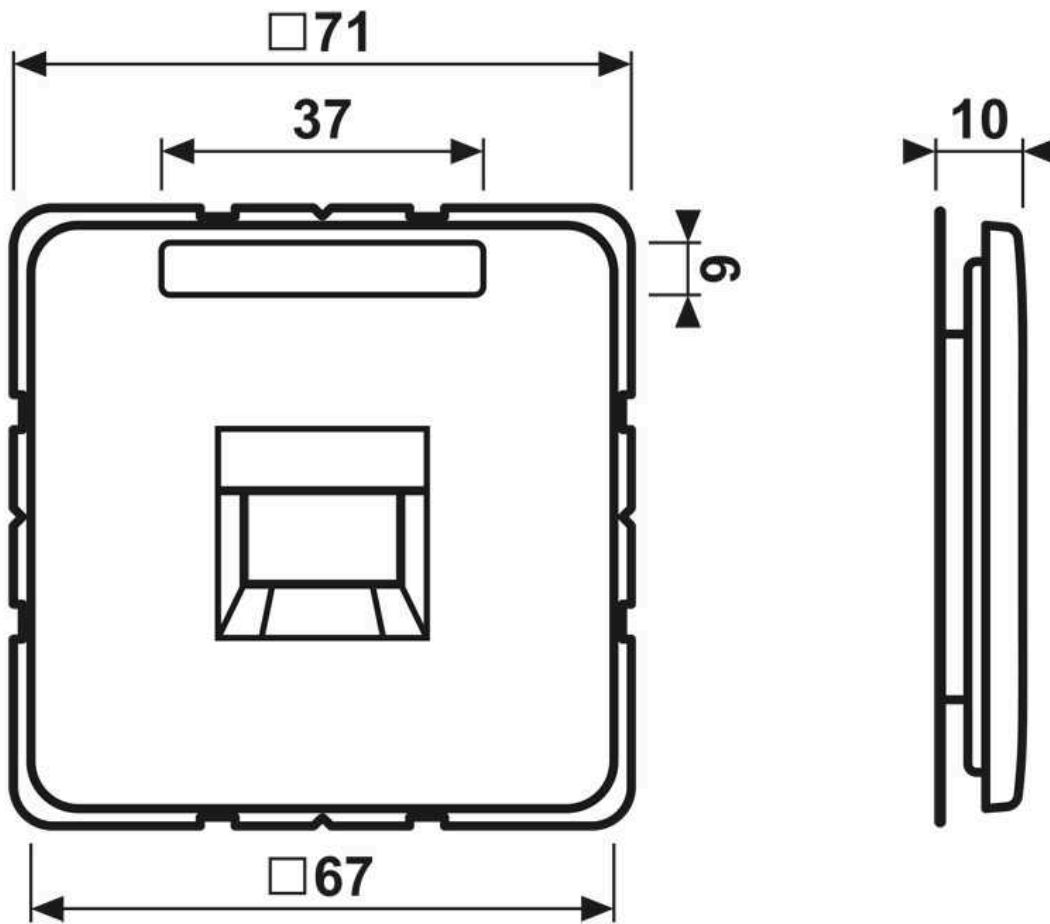
pour 1 connecteur

Pièce de rechange :

Protection transparente avec feuille de repérage Art. N°. : CD 20 NA

Les portes étiquettes peuvent être personnalisés avec l' GRAPHIC TOOL (jung.group/gt).

Dimensions



Montage



1



2

