

Enjoliveur touche 2 voies, avec symboles flèches, duroplastique, Série CD, Noir

Reference number:	CD 595 P SW
EAN/GTIN:	4011377078604
Couleur:	Noir
Matière:	duroplastique

■ Par la mise en œuvre du joint d'étanchéité Art. N° 551 WU et d'un "cadre IP44" de la série respective, l'appareillage devient IP44.

Duroplastique (résistant aux éraflures) brillant

pour interrupteur de store Art. N° : 509 VU

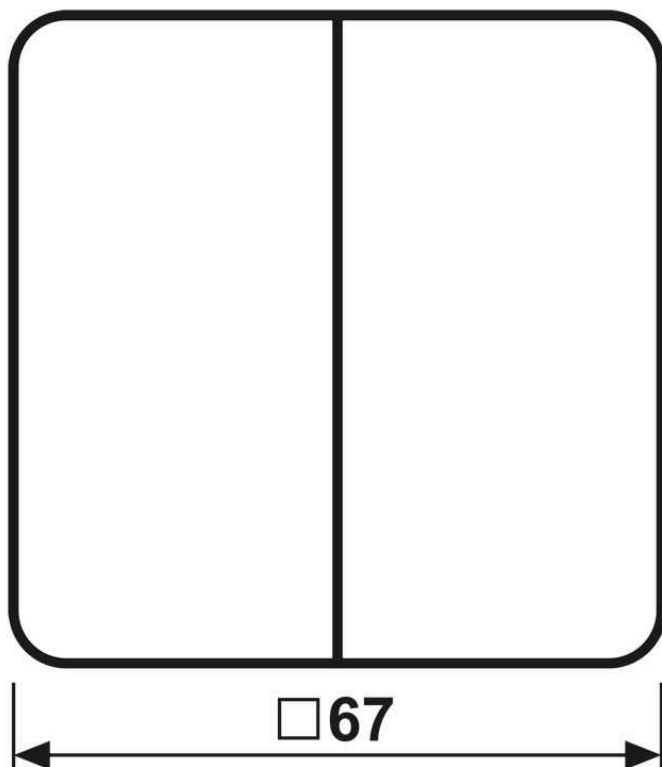
pour bouton poussoir de store Art. N° : 539 VU

Pièce de rechange :**Pièce de rechange :**

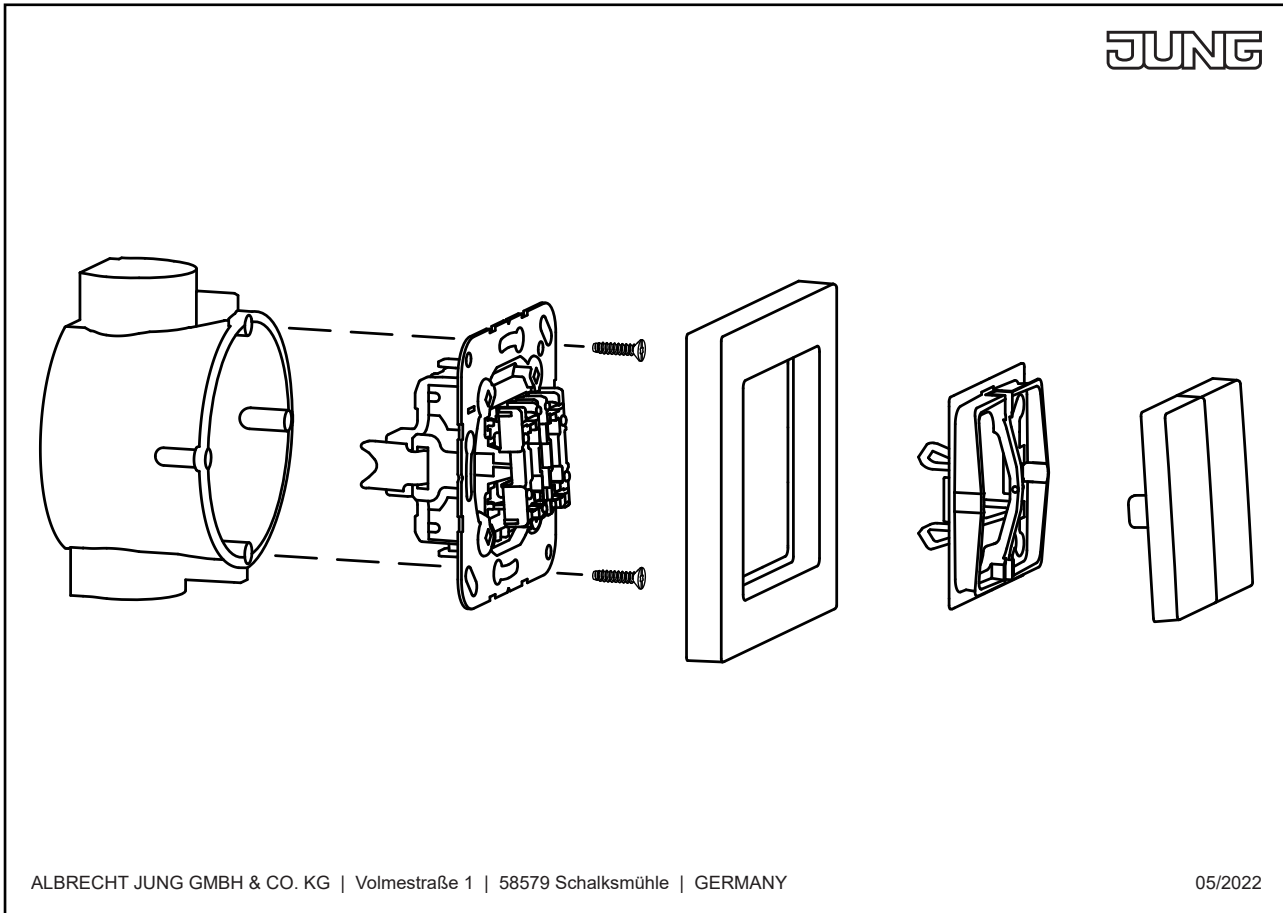
Clip de fixation Art. N° : CD 95 HP

pour finitions métalliques Art. N° : CD 95 MHP

Dimensions



Montage



ALBRECHT JUNG GMBH & CO. KG | Volmestraße 1 | 58579 Schalksmühle | GERMANY

05/2022