

**Smart Radio DAB+ Bluetooth®, mono set 1 voie, Série LS, Métal INOX**

Reference number:	DAB ESI BT
EAN/GTIN:	4011377172692
Couleur:	Métal INOX

**avec écran noir**

livré avec unité d'alimentation  
avec un haut-parleur

**Usage conforme**

- Réception DAB sur une plage de fréquence comprise entre 174 MHz et 240 MHz
- Réception FM sur une plage de fréquence comprise entre 87,5 MHz et 108 MHz (VHF bande II)
- Diffusion et gestion de la musique émanant d'un appareil mobile par Bluetooth®
- Montage sur un boîtier d'encastrement avec dimensions selon la norme DIN 49073
- Profondeur de la boîte (dimension intérieure) : min. 40 mm

**Caractéristiques produits**

- Radio numérique avec écran et touches sensibles
- Face en verre
- Réception stéréo
- Bornes de raccordement pour deux haut-parleurs
- Commutation mono/stéréo
- Commande simple
- Antenne intégrée pour DAB+ et FM
- Qualité de réception élevée
- Recherche automatique des stations
- Mémorisation de 8 favoris DAB+ et 8 favoris FM (restent sauvegardés en cas de coupure de tension)
- Enregistrement de 8 sources audio Bluetooth®
- Nom du périphérique Bluetooth® peut être changé
- Allumage sur dernière station
- Allumage au dernier niveau sonore
- Allumage avec dernier mode de fonctionnement (DAB+, FM ou Bluetooth®)
- Affichage des stations, heure et réglages
- Mise à jour de l'heure à travers signal RDS et DAB+
- Éclairage de l'écran réglable
- Mode nuit
- Fonction réveil
- Mode sleep
- ON / OFF par satellite de commande
- Sortie Line-out (AUX) pour raccordement à un amplificateur externe
- Antenne volante externe optionnelle Art. N°. RAD-ANT

**Fonction commande par satellite**

L'entrée satellite permet d'allumer la radio en même temps que l'éclairage.

**Accessoire :**

Module haut-parleur Art. N°. LSM .. 4 ..

Antenne volante externe Art. N°. RAD-ANT

**Pièce de rechange :****Pièce de rechange :**

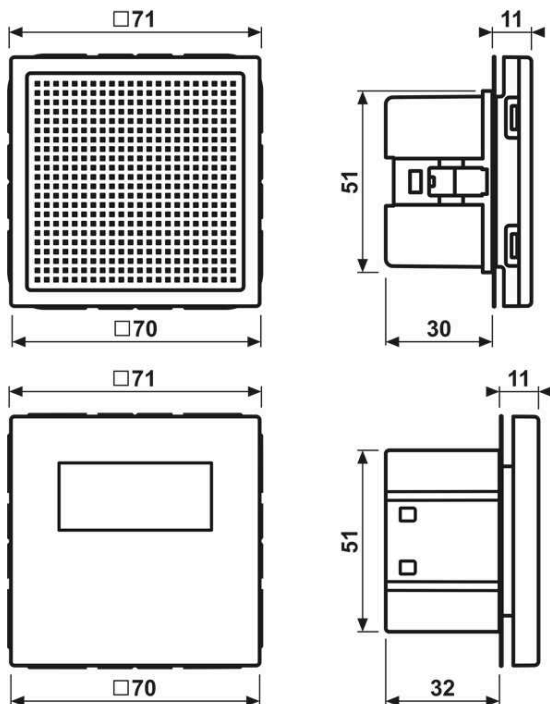
Unité d'alimentation Art. N°. NT-AUDIO

Écran Art. N°. DAB LS BT-DISP WW, DAB LS BT-DISP SW

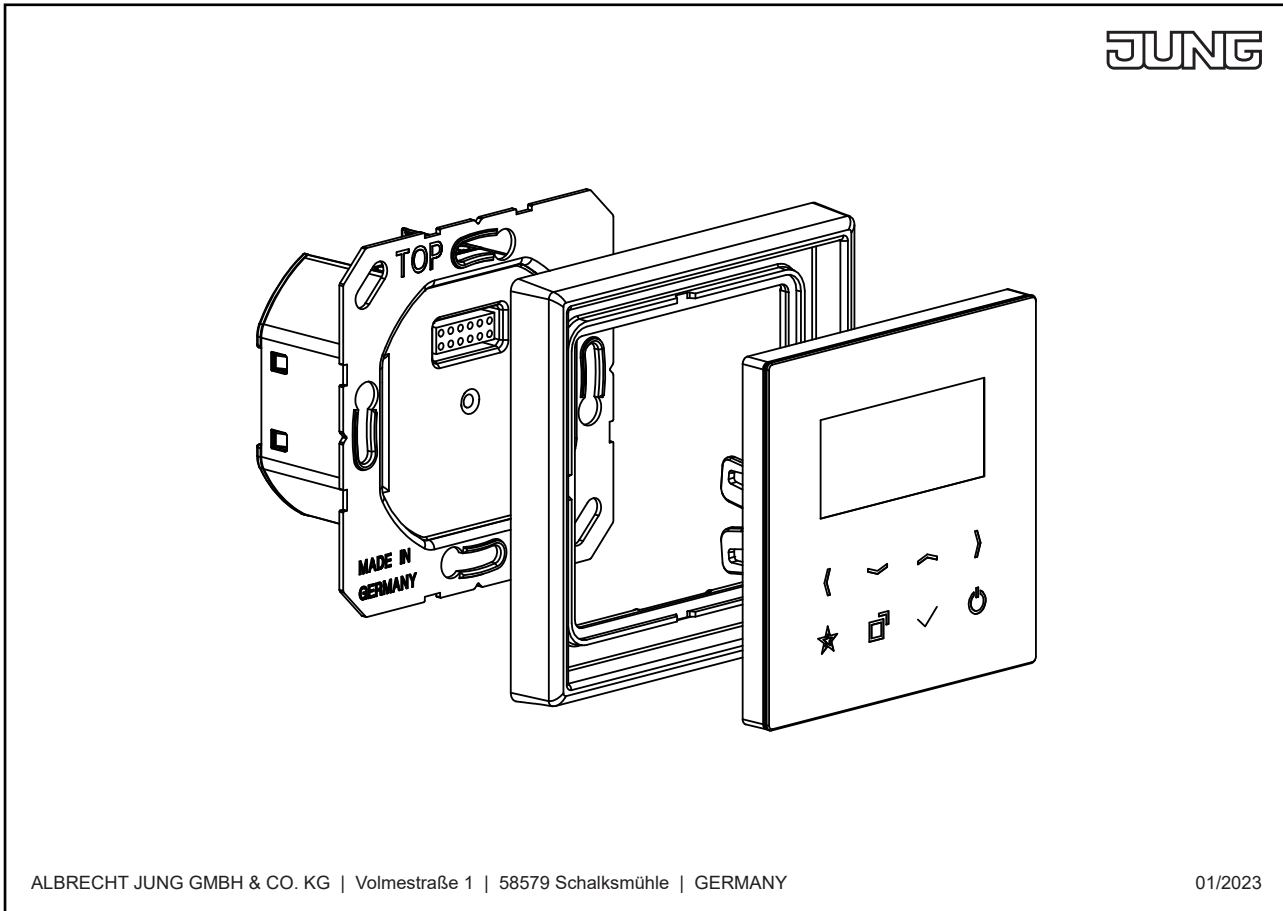
## Caractéristiques techniques

<b>Tension nominale :</b>	AC 230 V ~
<b>Fréquence secteur :</b>	50/60 Hz
<b>Connexion</b>	bornes à vis
<b>Section max. :</b>	1 x 2,5 mm <sup>2</sup> ou 1 x 1,5 mm <sup>2</sup>
<b>Puissance absorbée au repos :</b>	< 1 W
<b>Puissance absorbée en fonctionnement :</b>	< 4 W
<b>Plage de température :</b>	0 ... +50 °C
<b>Humidité de l'air :</b>	15 ... 90 % (pas de condensation)
<b>Gamme des fréquences DAB :</b>	174 ... 240 MHz
<b>Gamme des fréquences FM :</b>	87,5 ... 108 MHz
<b>Bluetooth® :</b>	A2DP, AVRCP
<b>Câble de raccordement du haut-parleur séparé :</b>	câble double pour haut-parleur H03VH-H, 2 x 0,75 mm ou: J-Y(St)Y 2 x 2 x 0,6 mm
<b>Longueur câble de raccordement :</b>	max. 5 m

## Dimensions



Montage



ALBRECHT JUNG GMBH & CO. KG | Volmestraße 1 | 58579 Schalksmühle | GERMANY

01/2023