

Smart Radio DAB+, Série LS, Blanc



Reference number:	DAB LS WW
EAN/GTIN:	4011377172364
Couleur:	Blanc
Matière:	verre

Installation possible dans cadre 1 poste ou multiposte et boîtier saillie.
livré avec unité d'alimentation

Usage conforme

- Réception DAB sur une plage de fréquence comprise entre 174 MHz et 240 MHz
- Réception FM sur une plage de fréquence comprise entre 87,5 MHz et 108 MHz (VHF bande II)
- Montage sur un boîtier d'encastrement avec dimensions selon la norme DIN 49073
- Profondeur de la boîte (dimension intérieure) : min. 40 mm

Caractéristiques produits

- Radio numérique avec écran et touches sensibles
- Face en verre
- Réception stéréo
- Bornes de raccordement pour deux haut-parleurs
- Commutation mono/stéréo
- Commande simple
- Antenne intégrée pour DAB+ et FM
- Qualité de réception élevée
- Recherche automatique des stations
- Mémorisation de 8 favoris DAB+ et 8 favoris FM (restent sauvegardés en cas de coupure de tension)
- Allumage sur dernière station
- Allumage au dernier niveau sonore
- Allumage avec dernier mode de fonctionnement (DAB+ ou FM)
- Affichage des stations, heure et réglages
- Mise à jour de l'heure à travers signal RDS et DAB+
- Éclairage de l'écran réglable
- Mode nuit
- Fonction réveil
- Mode sleep
- ON / OFF par satellite de commande
- Sortie Line-out (AUX) pour raccordement à un amplificateur externe
- Antenne volante externe optionnelle Art. N°. RAD-ANT

Fonction commande par satellite

L'entrée satellite permet d'allumer la radio en même temps que l'éclairage.

Accessoire :

Module haut-parleur Art. N°. LSM.. 4 ..

Antenne volante externe Art. N°. RAD-ANT

Pièce de rechange :

Pièce de rechange :

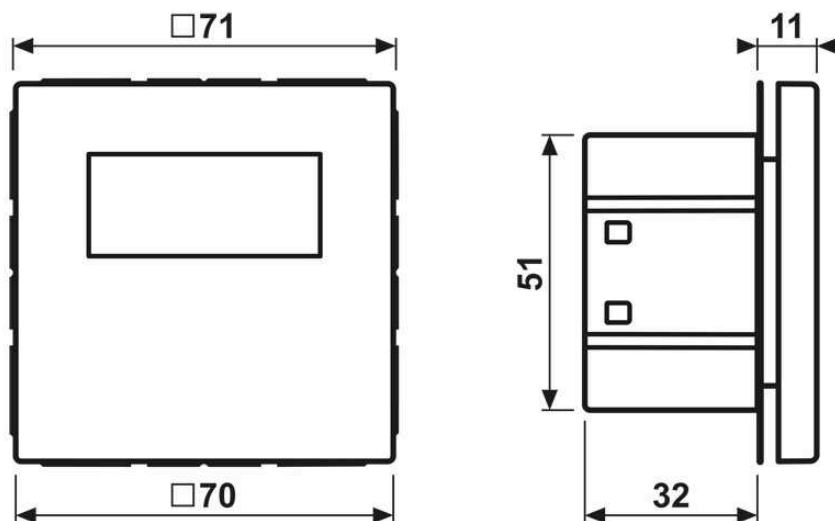
Unité d'alimentation Art. N°. NT-AUDIO

Écran Art. N°. DAB LS-DISP WW, DAB LS-DISP SW

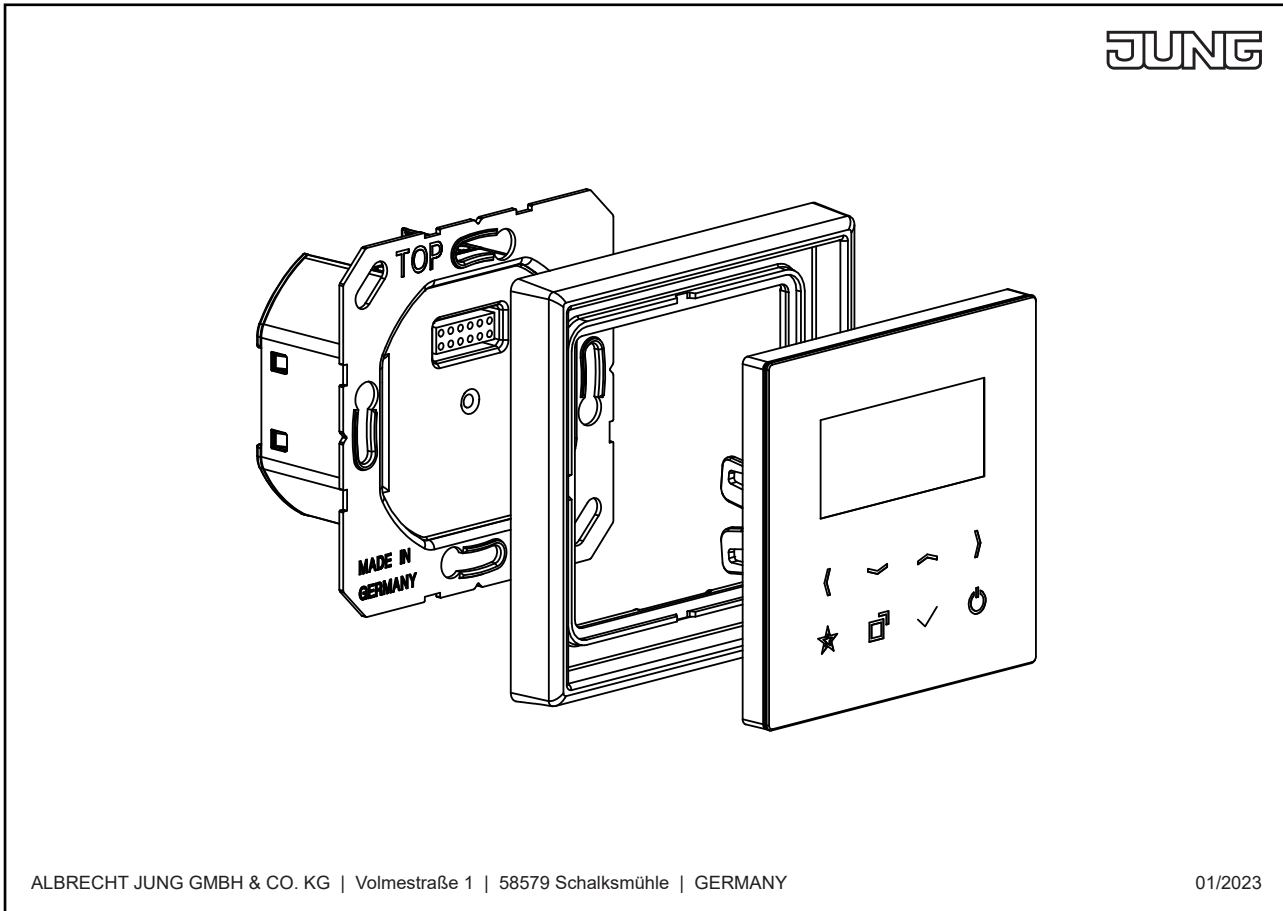
Caractéristiques techniques

Tension nominale :	AC 230 V ~
Fréquence secteur :	50/60 Hz
Connexion	bornes à vis
Section max. :	1 x 2,5 mm ² ou 1 x 1,5 mm ²
Puissance absorbée au repos :	< 1 W
Puissance absorbée en fonctionnement :	< 4 W
Plage de température :	0 ... +50 °C
Humidité de l'air :	15 ... 90 % (pas de condensation)
Gamme des fréquences DAB :	174 ... 240 MHz
Gamme des fréquences FM :	87,5 ... 108 MHz
Câble de raccordement du haut-parleur séparé :	câble double pour haut-parleur H03VH-H, 2 x 0,75 mm ou: J-Y(St)Y 2 x 2 x 0,6 mm
Longueur câble de raccordement :	max. 5 m

Dimensions



Montage



ALBRECHT JUNG GMBH & CO. KG | Volmestraße 1 | 58579 Schalksmühle | GERMANY

01/2023