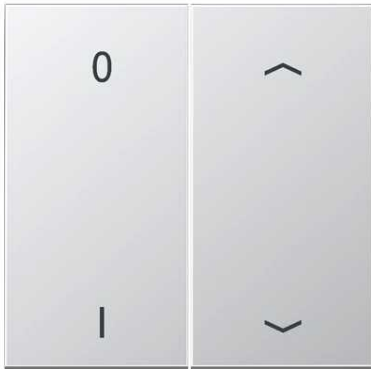


**EnOcean émetteur mural, 4 canaux, symbols 0 I and "arrow", thermoplastique laqué, Série LS, Aluminium**

<b>Reference number:</b>	ENO AL 2995 P01-L
<b>EAN/GTIN:</b>	4011377053199
<b>Couleur:</b>	Aluminium
<b>Matière:</b>	thermoplastique

**Couleurs métalliques (thermoplastique laqué)**

4 canaux

Incluant platine de montage, feuille adhésive et vis de fixation

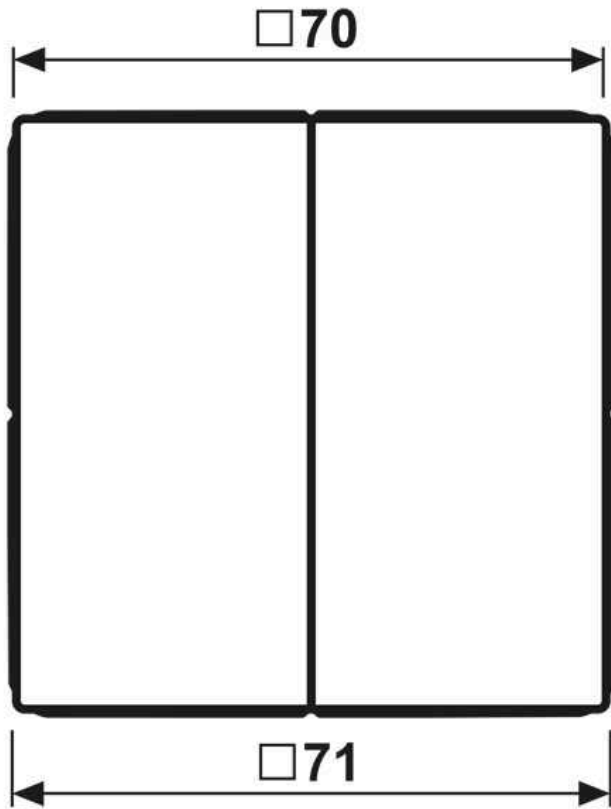
**Usage conforme**

- Emetteur radio pour la transmission des commandes de commutation, de variation, ou de store vers récepteur radio du système EnOcean
- Montage sur boîte d'appareillage avec dimensions selon la norme DIN 49073, fixation à vis sur parois ou par adhésif sur surfaces lisses (vitres)

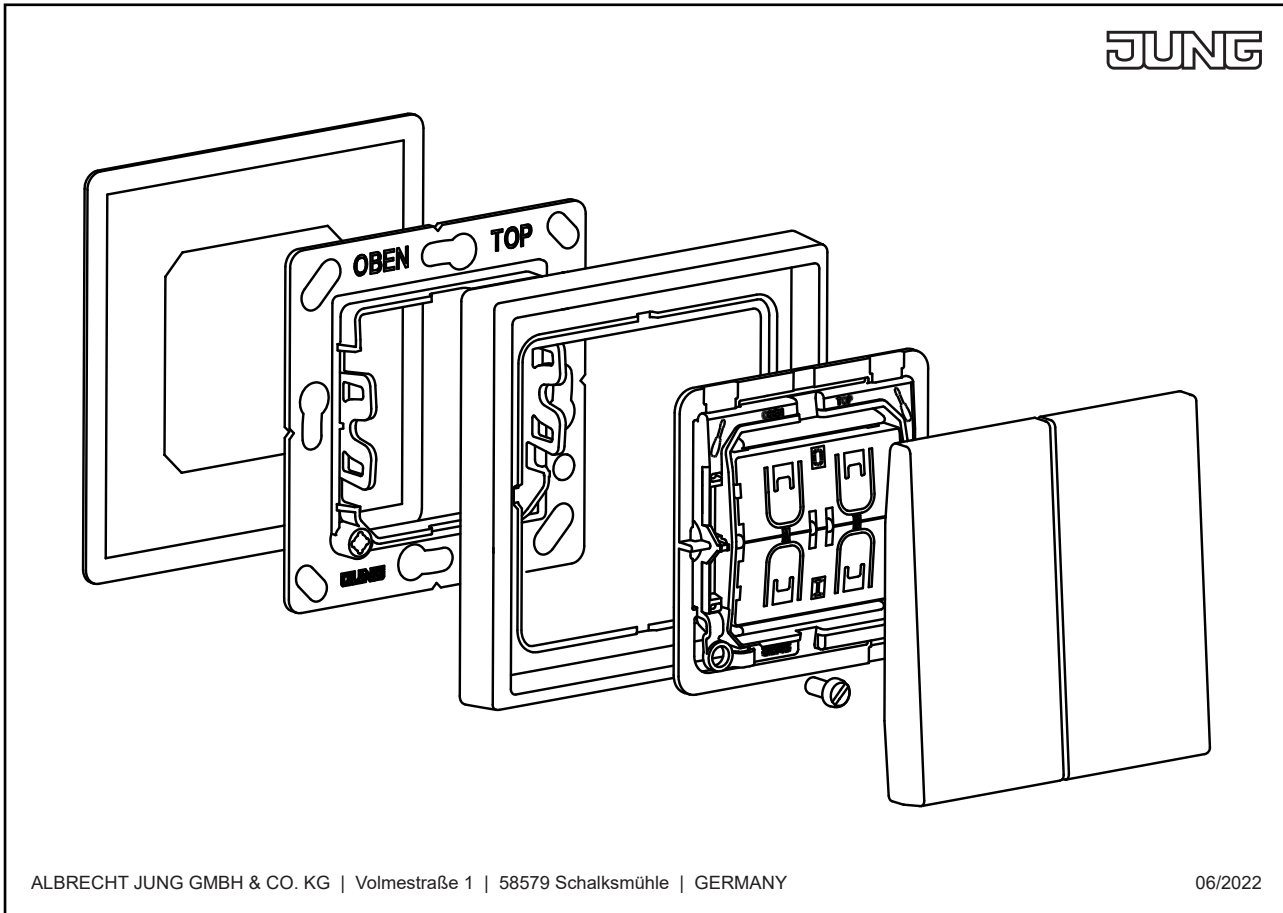
**Caractéristiques produits**

- Appareil sans batterie ni alimentation externe
- La puissance d'émission est générée par l'appui mécanique sur la touche (Energy Harvesting)
- Interface de configuration : NFC Forum Type 2 Tag (ISO/IEC 14443 part 2 + 3)
- Optionnel : Transmission crypté avec AES-128 et compteur de séquences

Dimensions



Montage



ALBRECHT JUNG GMBH & CO. KG | Volmestraße 1 | 58579 Schalksmühle | GERMANY

06/2022