

Module de touche, F40, Série LS, Métal INOX

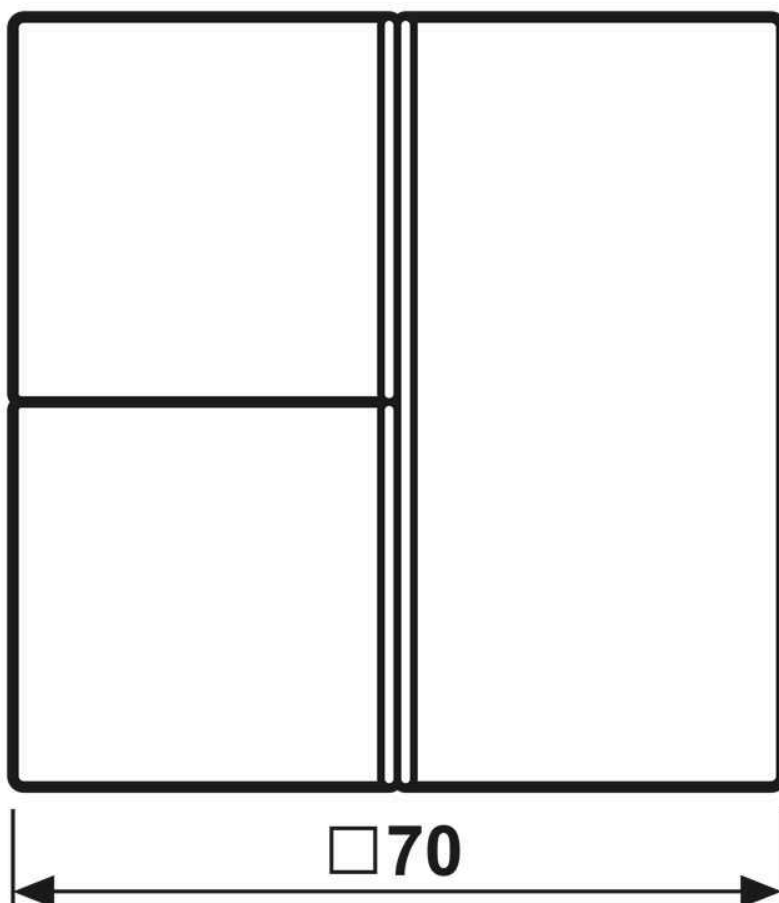
Reference number:	ES 2403 TSA
EAN/GTIN:	4011377044524
Couleur:	Métal INOX
Matière:	Métal
xFach Modul:	3 voies

- Possibilité d'impression individuelle en couleur
- Possibilité de gravure individuelle au laser

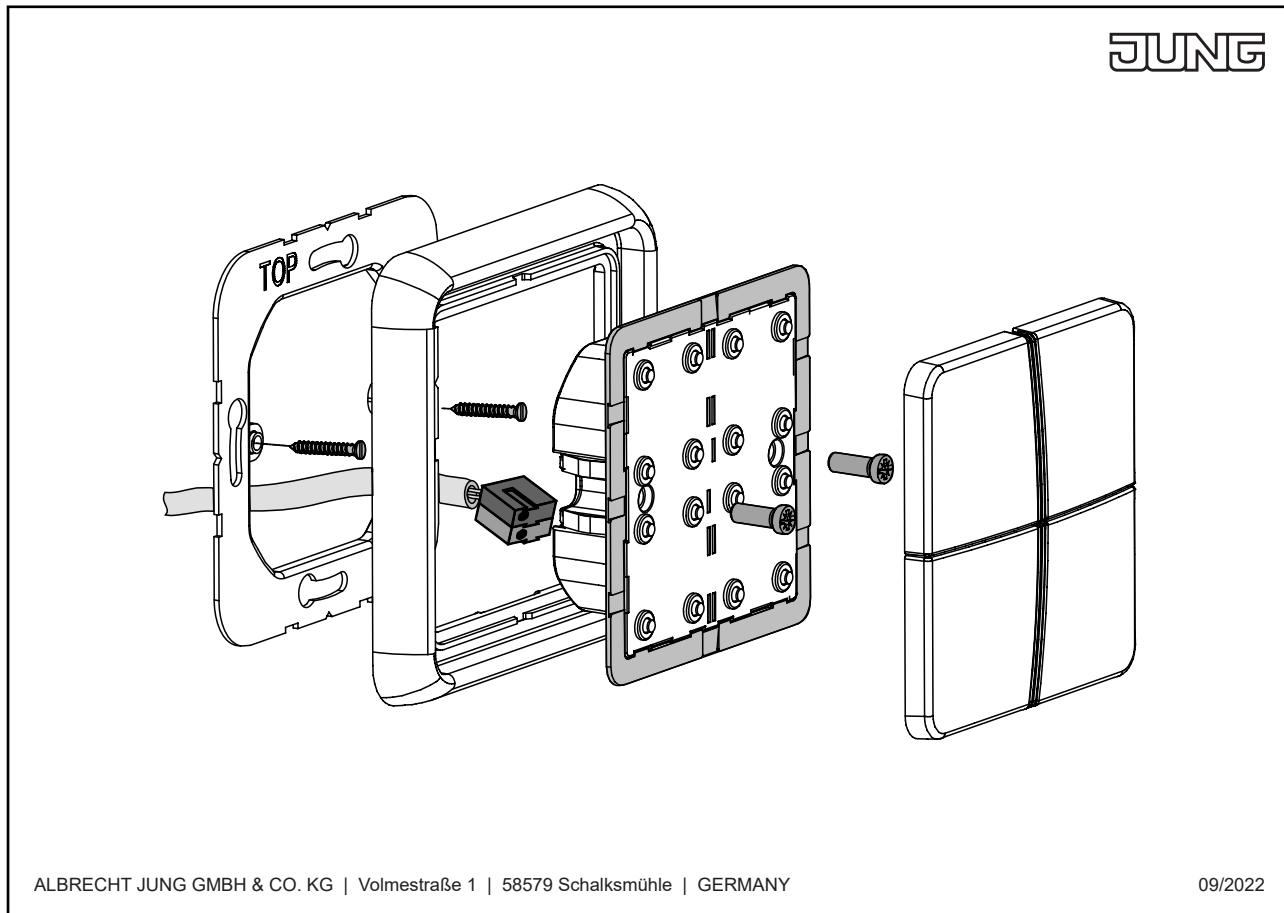
Finitions métalliques

Se monte sur les modules F 40, 3 voies

Art. N° : LS 4293 IST, 4093 TSEM, 4073 RF TSM, 4236 TSM, 4008 TSM, FM 4003 M

Dimensions

Montage



ALBRECHT JUNG GMBH & CO. KG | Volmestraße 1 | 58579 Schalksmühle | GERMANY

09/2022