

**Module de touche, F50, Série LS, Métal INOX**

<b>Reference number:</b>	ES 2502 TSA
<b>EAN/GTIN:</b>	4011377109995
<b>Couleur:</b>	Métal INOX
<b>Matière:</b>	Métal

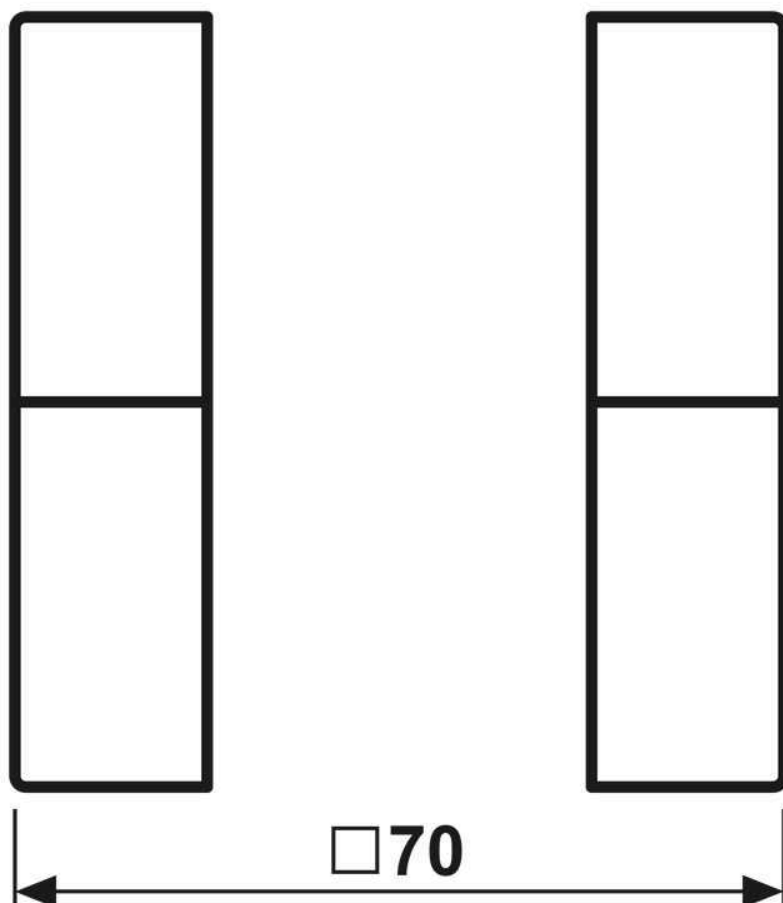
- Possibilité d'impression individuelle en couleur
- Possibilité de gravure individuelle au laser

**Finitions métalliques**

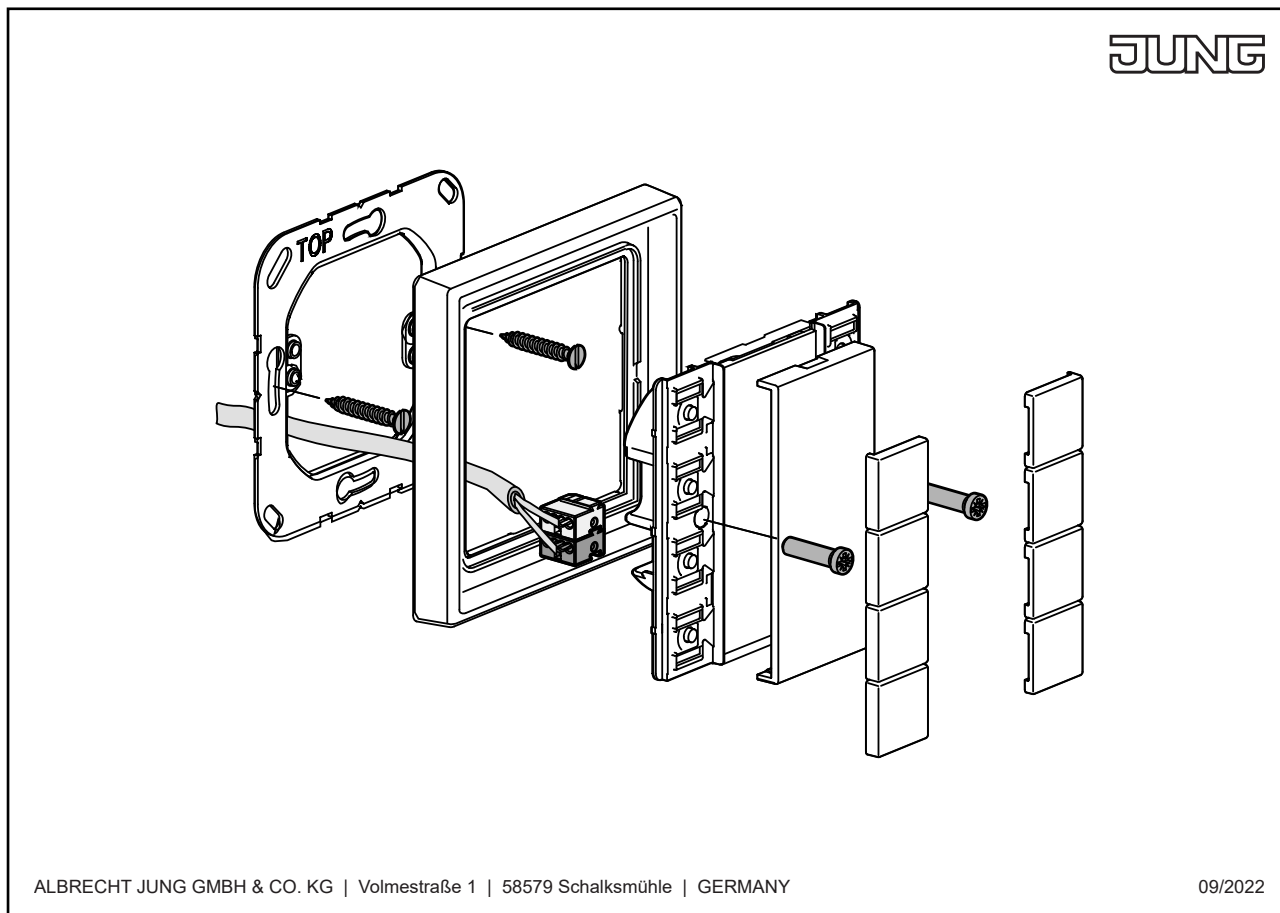
Se monte sur les modules F 50, 2 voies de la série LS

Art. N° : LS 5072 TSM, LS 5292 IST, LS 5092 TSEM, LS 5178 TSM, LS 5292 D IST, LS 5178 TSEM, LS 5072 RF TSM, LS 5224 TSM, FM LS 5002 M

## Dimensions



Montage



ALBRECHT JUNG GMBH & CO. KG | Volmestraße 1 | 58579 Schalksmühle | GERMANY

09/2022