

**eNet module émetteur radiofréquence, 2 voies, F50, Série AS/A**

<b>Reference number:</b>	FM A 5002 M
<b>EAN/GTIN:</b>	4011377147423
<b>xFach Modul:</b>	2 voies

■ Possibilité d'inscription individuelle sur les feuilles de repérage

**eNet**

livré avec protection transparente Art. N° : A 50 NA  
Incluant platine de montage, feuille adhésive et vis de fixation  
pour module de touche 2 voies, Art. N° : A 502 TSA ..

**Usage conforme**

- Capteur radio destiné à la transmission de commandes de commutation, de variation, de déplacement de store et de scènes
- Fonctionnement avec actionneurs radio issus du système eNet
- Montage sur boîte d'appareillage avec dimensions selon la norme DIN 49073, fixation à vis sur parois ou par adhésif sur surfaces lisses (vitres)

**Caractéristiques produits**

- Chaque paire de touches placées côte à côte se rapporte à un canal
- Affichage de l'état de l'actionneur par interrogation d'état via une LED verte par canal
- Affichage de l'état de transmission via une LED rouge
- Luminosité d'activation des actionneurs de variation enregistable
- Alimenter par batterie (compartiment de pile accessible par l'avant)
- Signalisation des erreurs de transmission désactivable

Réglable avec le eNet serveur :

- Scène Tout activer
- Verrouillages de commande

Fonctions supplémentaires avec eNet serveur :

- Transmission radio totalement cryptée (AES-CCM) à partir du eNet serveur, version de logiciel 2.0
- Mise à jour du logiciel de l'appareil

**Pièce de rechange :****Pièce de rechange :**

Protection transparente Art. N° : A 50 NA

**Accessoires :**

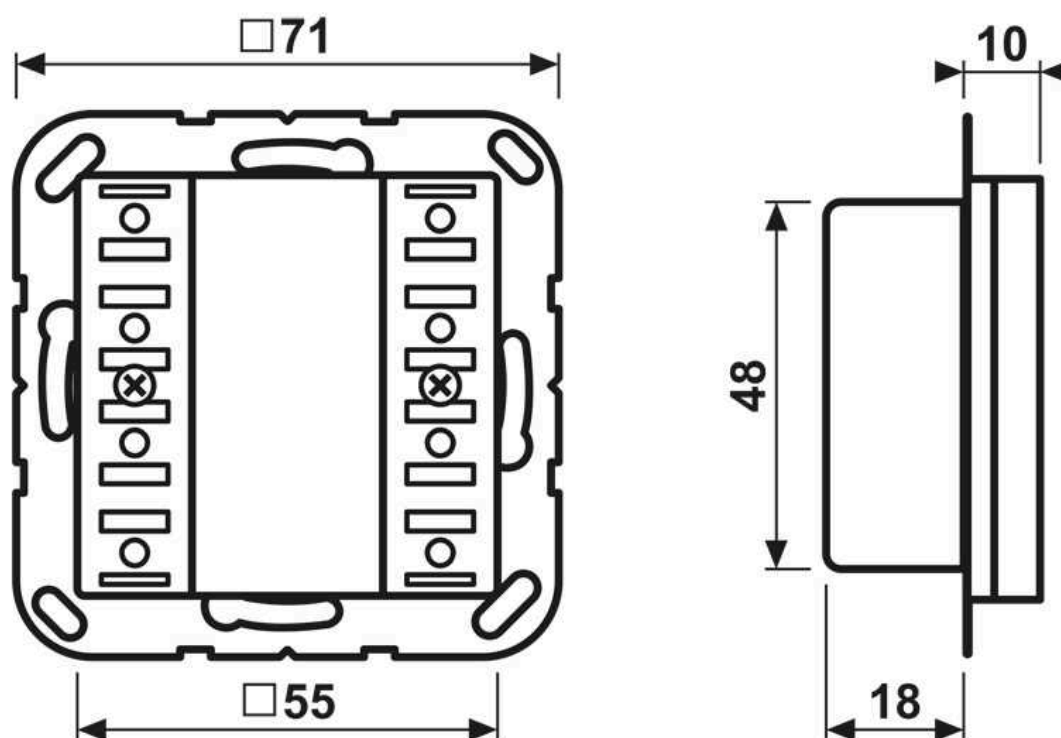
Enjoliveur au couleur des touches Art. N° : A 50 NA W, A 50 NA WW, A 50 NA SW, A 50 NA AL, A 50 NA CH, A 50 NA MO, A 50 NA WWM, A 50 NA SWM, A 50 NA ANM

Enjoliveur, spécial rétroéclairage Art. N° : A 50 NA TX SW-L

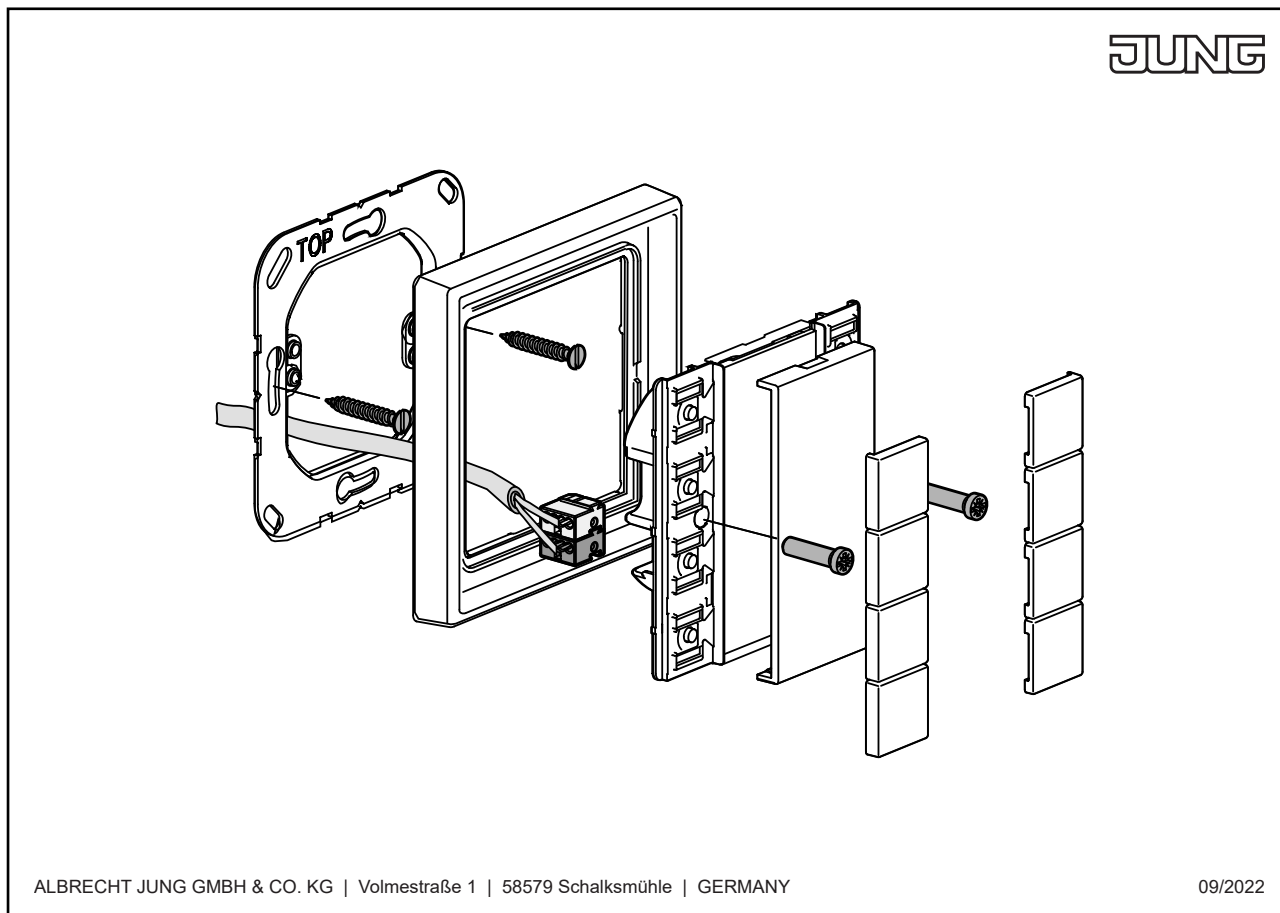
## Caractéristiques techniques

Tension nominale :	DC 3 V
Type de batterie :	1 x lithium CR 2450N (fournie)
Température ambiante :	-5 ... +45 °C
Radiofréquence :	868,0 ... 868,6 MHz
Puissance d'émission :	max. 20 mW
Portée d'émission en champ libre :	typ. 100 m
Catégorie de récepteur :	2

## Dimensions



Montage



ALBRECHT JUNG GMBH & CO. KG | Volmestraße 1 | 58579 Schalksmühle | GERMANY

09/2022