

Bouton poussoir eNet universel 1 voie, avec symboles flèches, avec voyant crayon, duroplastique, Série AS, Blanc



Reference number:	FM AS 1701 P WW
EAN/GTIN:	4011377152182
Couleur:	Blanc
Matière:	duroplastique

eNet

Duroplastique (résistant aux éraflures) brillant

pour mécanismes "store" Art. N° : 1730 JE et 1731 JE

pour mécanismes "éclairage" Art. N° : 1701 SE, 1701 PSE, 1704 ESE, 1702 SE, 1710 DE, 1711 DE, 1713 DSTE, 1723 NE

Usage conforme

- Commande manuelle, radio et temporisée de stores, volets roulants, stores bannes, éclairages ou ventilateurs, par exemple
- Émetteur destiné à la transmission radio de commandes de commutation, de variation et de déplacement de store
- Fonctionnement avec mécanisme système pour la commutation, variation ou store ou avec satellite de commande 3 fils

Caractéristiques produits

- 2 horaires de commutation enregistrables, répétées en cycle de 24 heures
- Fonction de blocage
- Retour d'informations d'état sur l'émetteur radio
- Affichage d'état avec LED
- Mode nuit
- Évaluation des postes auxiliaires (si existantes) pour la commande de mécanisme système

Fonctions en association avec un mécanisme store

- Positionnement de stores, volets roulants et stores bannes par appel de scènes
- Position pour la protection solaire et le crépuscule
- Durée de déplacement et position de ventilation de la suspension enregistrable

Fonctions en association avec un mécanisme d'éclairage

- Mode scènes possible
- Luminosité d'activation enregistrable de manière permanente en combinaison avec des mécanismes encastrés pour la variation

Fonctions en association avec un mécanisme relais, 2 canaux

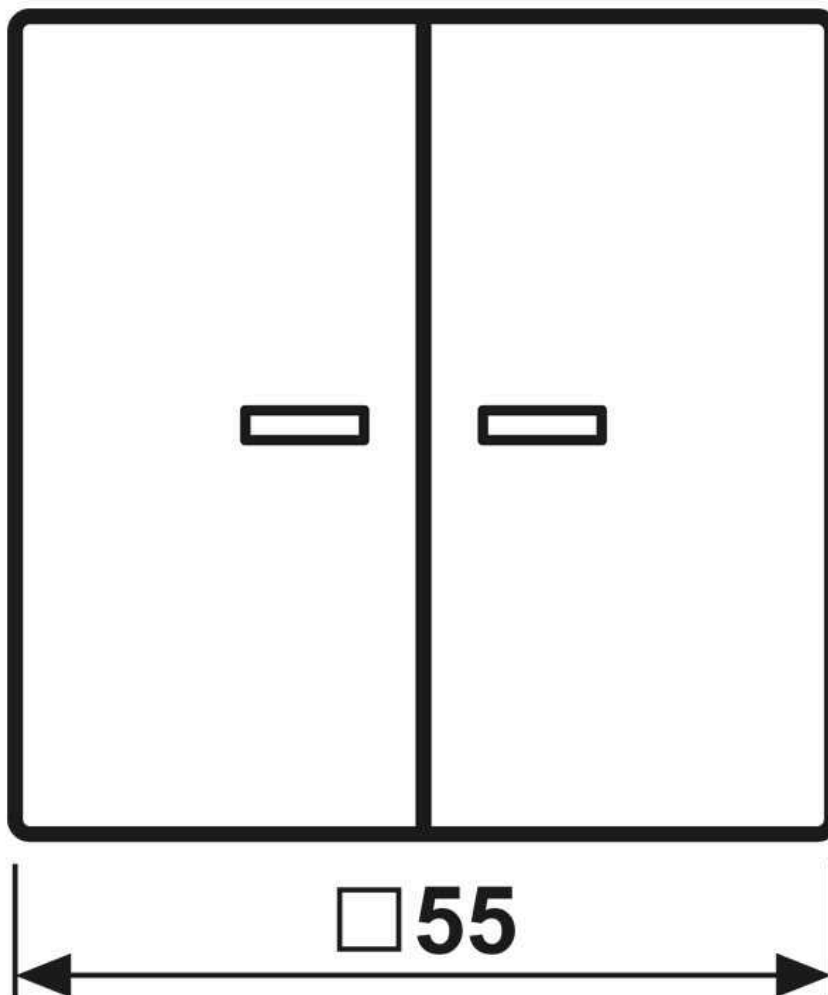
- La sortie a2 commute en fonction de la sortie a1 par ex. pour activer la ventilation en fonction de l'éclairage et la désactiver avec une temporisation.
- Temporisation d'activation réglable pour la sortie a2
- Temporisation de désactivation réglable pour la sortie a2

Réglable avec le eNet serveur à partir de la version 2.2 (en fonction du mécanisme) :

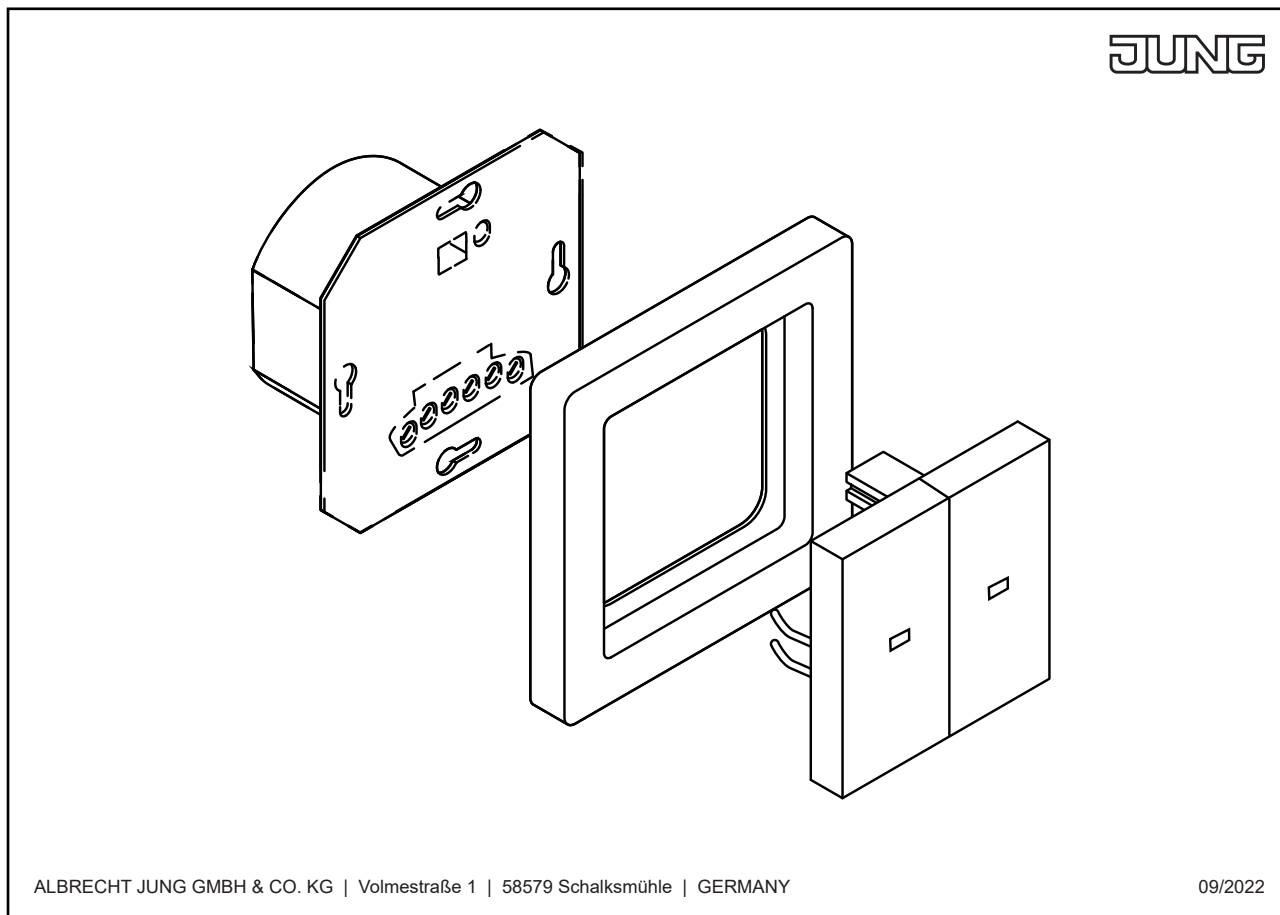
- Fonction répéteur
- Durée de changement de sens des lamelles / durée de tension de la toile
- Durée de changement de sens
- Sens de marche réversible
- Verrouillages de commande
- Désactivation de l'évaluation des postes auxiliaires
- Position pour la protection solaire, le crépuscule, la protection anti-enfermement et l'alarme de vent

- Luminosité maximale
 - Luminosité minimale
 - Vitesse de variation
 - Temporisation de mise en marche / de mise à l'arrêt
 - Rampe d'éclaircissement / d'obscurcissement par variation
 - Avertissement de coupure
 - Marche permanente, arrêt permanent
 - Fonction Hôtel
 - Durée de fonctionnement
 - Régulation de lumière
- Fonctions supplémentaires avec eNet serveur :
- Transmission radio totalement cryptée (AES-CCM)
 - Mise à jour du logiciel de l'appareil
 - Lire la mémoire d'erreur

Dimensions



Montage



ALBRECHT JUNG GMBH & CO. KG | Volmestraße 1 | 58579 Schalksmühle | GERMANY

09/2022