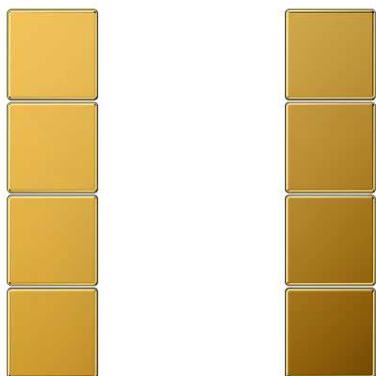


**Module de touche, F50, métal, doré PVD couchage, Série LS, Or (surface traitée)**

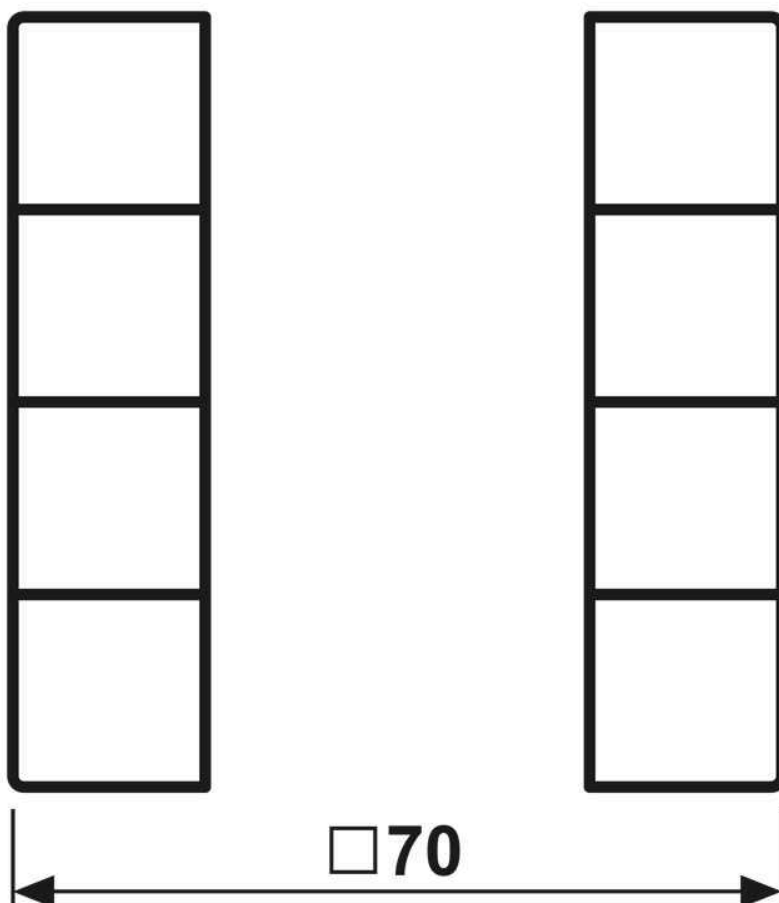
Reference number:	GO 2504 TSA
EAN/GTIN:	4011377110830
Couleur:	Or (surface traitée)
Matière:	Métal

■ Possibilité d'impression individuelle en couleur

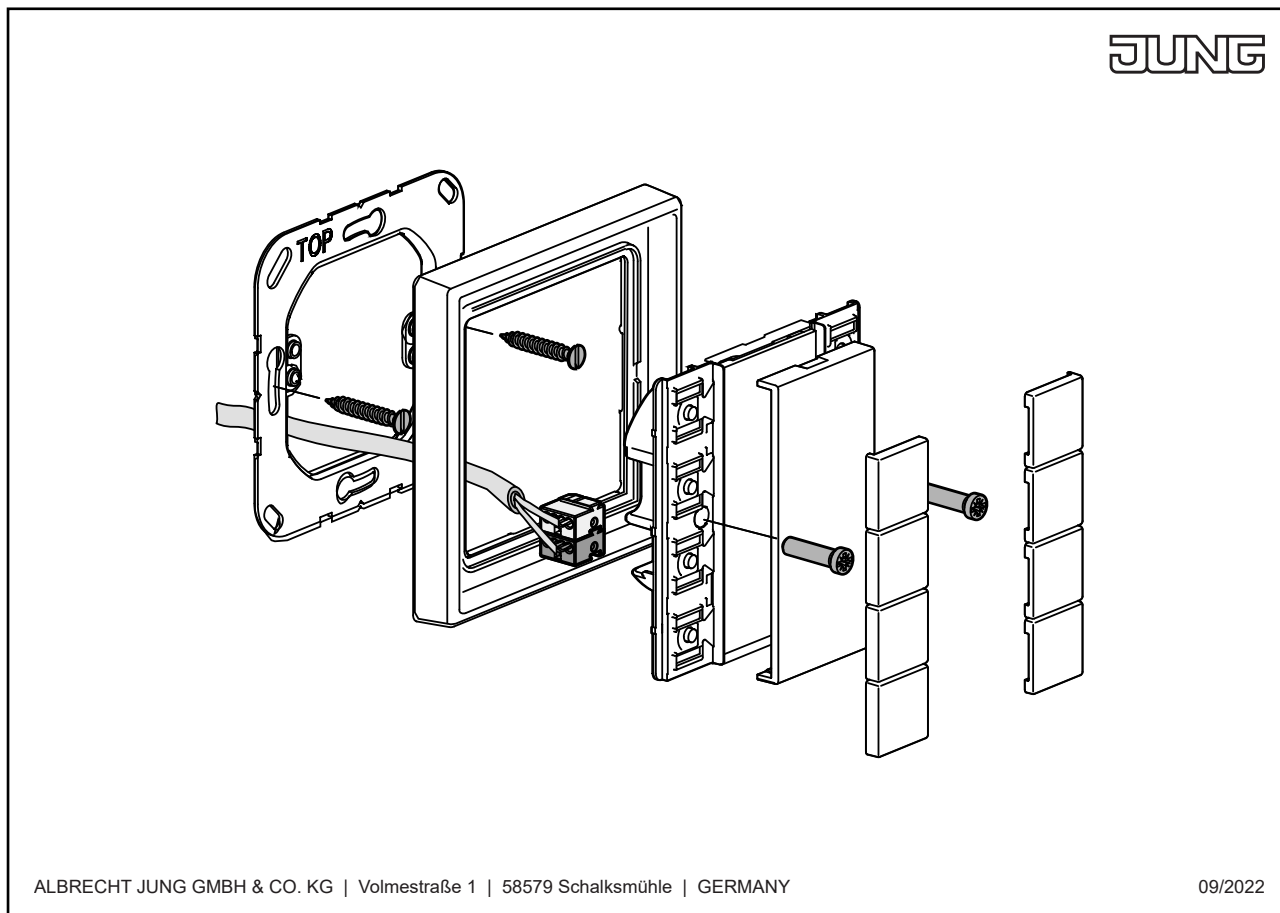
**Finitions métalliques**

Se monte sur les modules F 50, 4 voies de la série LS

Art. N° : LS 5074 TSM, LS 5294 1ST, LS 5094 TSEM, LS 5294 D 1ST, LS 5074 RF TSM, LS 5248 TSM, FM LS 5004 M

**Dimensions**

Montage



ALBRECHT JUNG GMBH & CO. KG | Volmestraße 1 | 58579 Schalksmühle | GERMANY

09/2022