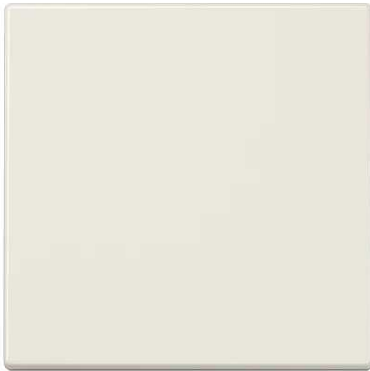


Bouton poussoir LB Management 1 voie, duroplastique, Série LS, Ivoire

Reference number:	LS 1700
EAN/GTIN:	4011377152649
Couleur:	Ivoire
Matière:	duroplastique

■ Possibilité d'impression individuelle en couleur

Duroplastique (résistant aux éraflures) brillant

pour mécanismes "store" Art. N° : 1730 JE et 1731 JE

pour mécanismes "éclairage" Art. N° : 1701 SE, 1701 PSE, 1704 ESE, 1702 SE, 1710 DE, 1711 DE, 1713 DSTE, 1720 NE, 1723 NE, 1708 IE

Usage conforme

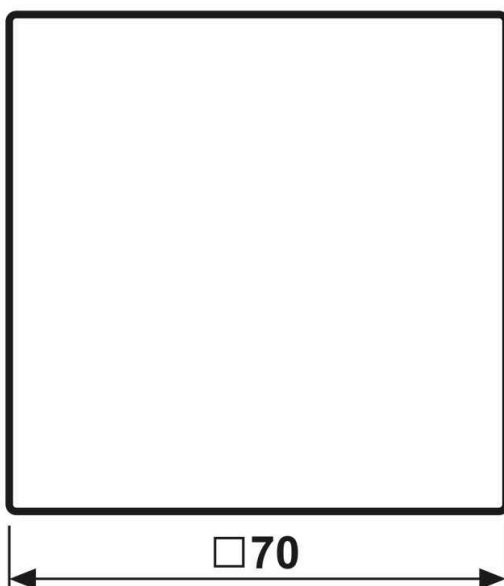
- Commande manuelle de stores, volets roulants, stores bannes ou éclairages
- Fonctionnement avec mécanisme système pour la commutation, variation ou store, avec mécanisme d'impulsions ou avec satellite de commande 3 fils

Caractéristiques produits

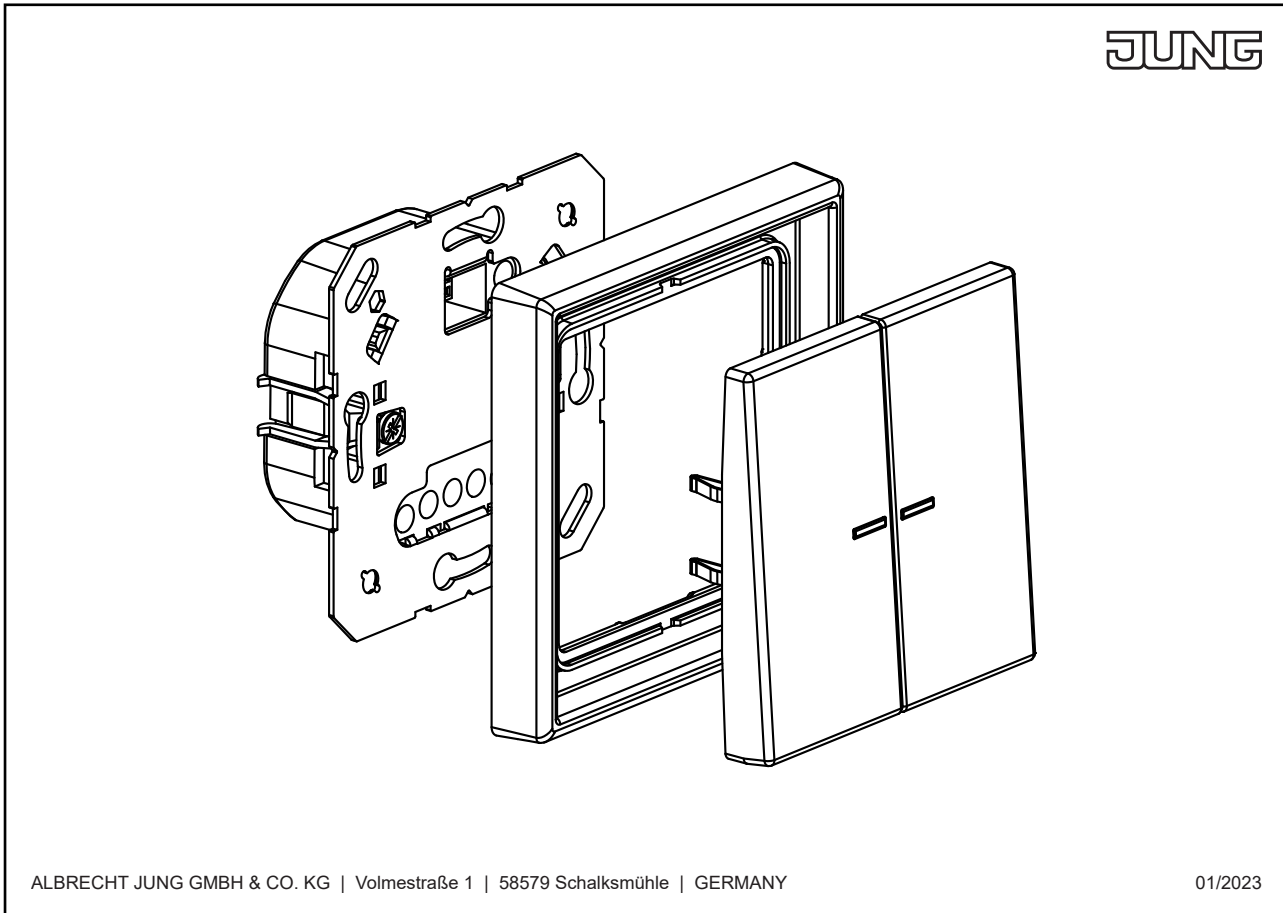
- Commande de stores, volets roulants, stores bannes, avec mécanisme store
- Commutation et variation de l'éclairage, avec mécanisme de commutation, variapush ou mécanisme d'impulsions
- Position de ventilation de la suspension enregistrable, avec mécanisme de store
- Luminosité d'activation de l'éclairage enregistrable, avec mécanisme de variation et variapush DALI

Un ordre de marquage dans GRAPHIC TOOL doit être créé en même temps que la commande : jung.group/gt

Le marquage des touches a posteriori n'est pas possible.

Dimensions

Montage



ALBRECHT JUNG GMBH & CO. KG | Volmestraße 1 | 58579 Schalksmühle | GERMANY

01/2023