

## Détecteur de mouvement LB Management (SENS.), Standard, IP 44, 1,10 m, thermoplastique, Série LS, Noir



<b>Reference number:</b>	LS 17180 WU SW
<b>EAN/GTIN:</b>	4011377168428
<b>Couleur:</b>	Noir
<b>Matière:</b>	thermoplastique

- Par la mise en œuvre du joint d'étanchéité Art. N°. 551 WU et d'un "cadre IP44" de la série respective, l'appareillage devient IP44.

### Thermoplastique (résistant aux chocs) très brillant

#### Sensibilité et seuil de luminosité réglables

pour mécanismes "éclairage" Art. N°. : 1701 SE, 1701 PSE, 1704 ESE, 1702 SE, 1710 DE, 1711 DE, 1713 DSTE, 1723 NE, 1708 IE

#### Installation IP44 uniquement pour locaux intérieurs

#### Usage conforme

- Commutation automatique de l'éclairage en fonction du mouvement thermique et de la luminosité ambiante
- Fonctionnement avec mécanisme système pour la commutation ou la variation ou avec satellite de commande 3 fils
- Montage mural sur mécanisme système

#### Caractéristiques produits

- Extension du champ de détection en combinaison avec satellite de commande 3 fils
- Commande via un satellite de commande 2 ou 3 fils, un satellite de commande rotatif ou un bouton-poussoir
- Activation avec la luminosité utilisée précédemment ou avec une luminosité d'activation définie, avec mécanisme de variation
- Luminosité d'activation enregistrable de manière permanente via satellite de commande, avec mécanisme de variation
- Lumière variable via satellite de commande, avec mécanisme de variation
- Cache pour la délimitation du champ de détection
- Durée de fonctionnement fixe
- Sensibilité réglable
- Seuil de luminosité réglable

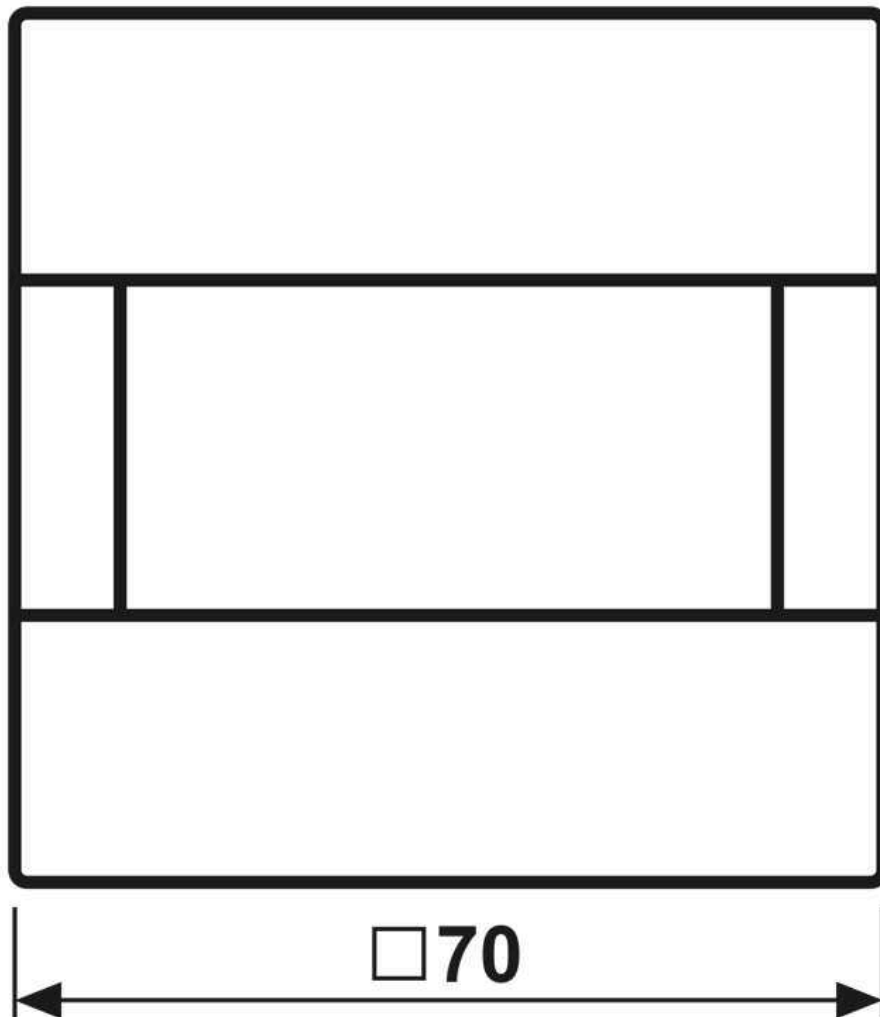
## Caractéristiques techniques

<b>Température ambiante :</b>	-20 ... +45 °C
<b>Température de stockage/transport :</b>	-25 ... +70 °C
<b>Réglage de luminosité :</b>	env. 5 ... 1.000 lx (et fonction jour)
<b>Sensibilité :</b>	25, 50, 75, 100 %
<b>Durée de fonctionnement :</b>	env. 2 min
<b>Hauteur de montage :</b>	1,10 m
<b>Angle de détection :</b>	180°
<b>Champ de détection</b>	
Sensibilité 25 % :	max. 8 m
Sensibilité 50 % :	max. 13 m
Sensibilité 75 % :	max. 26 m

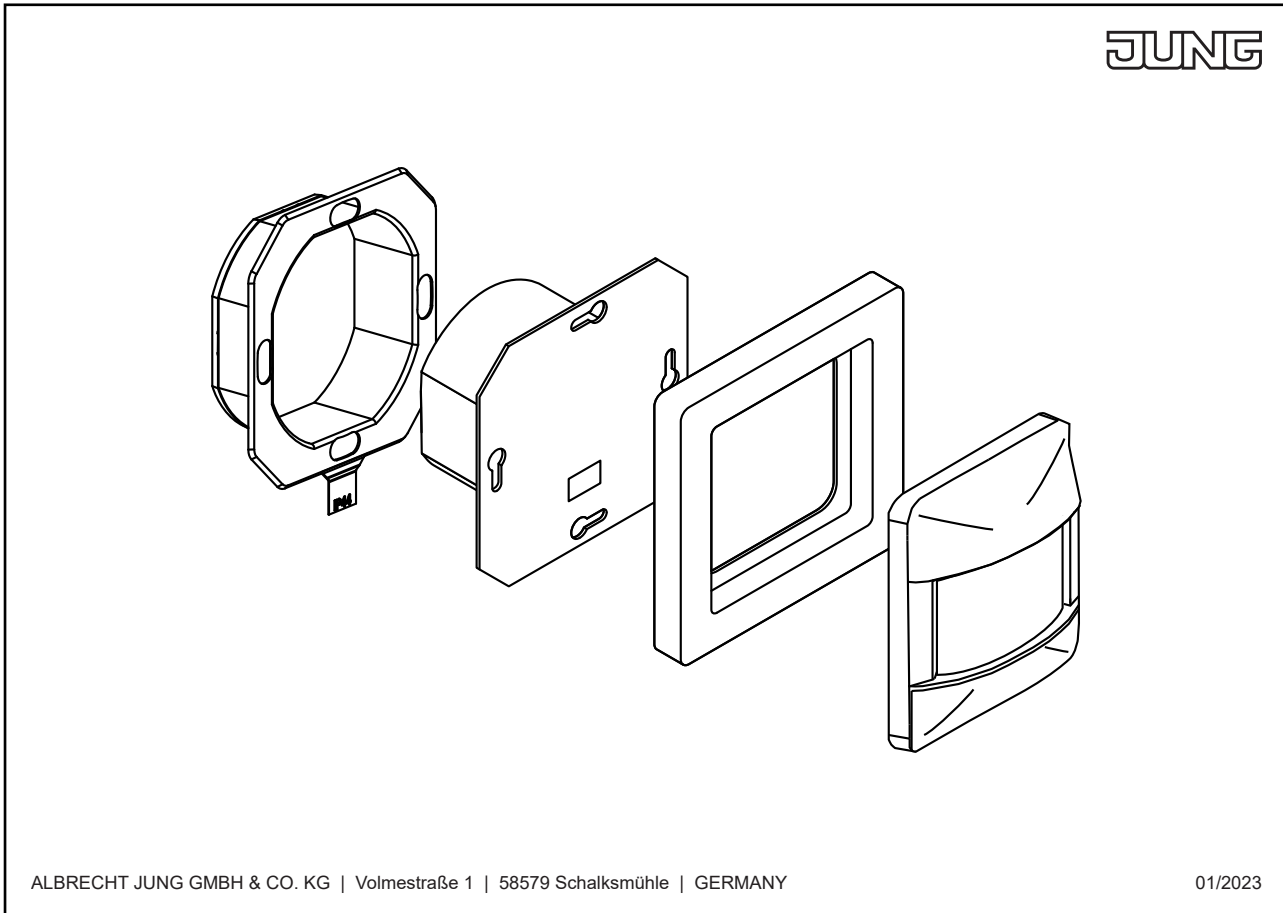
Sensibilité 100 % :

max. 32 m

Dimensions



Montage



ALBRECHT JUNG GMBH & CO. KG | Volmestraße 1 | 58579 Schalksmühle | GERMANY

01/2023