

Enjoliveur à voyant crayon pour module de commande rotatif KNX 1 voie, avec voyant crayon, duroplastique, Série LS, Gris clair

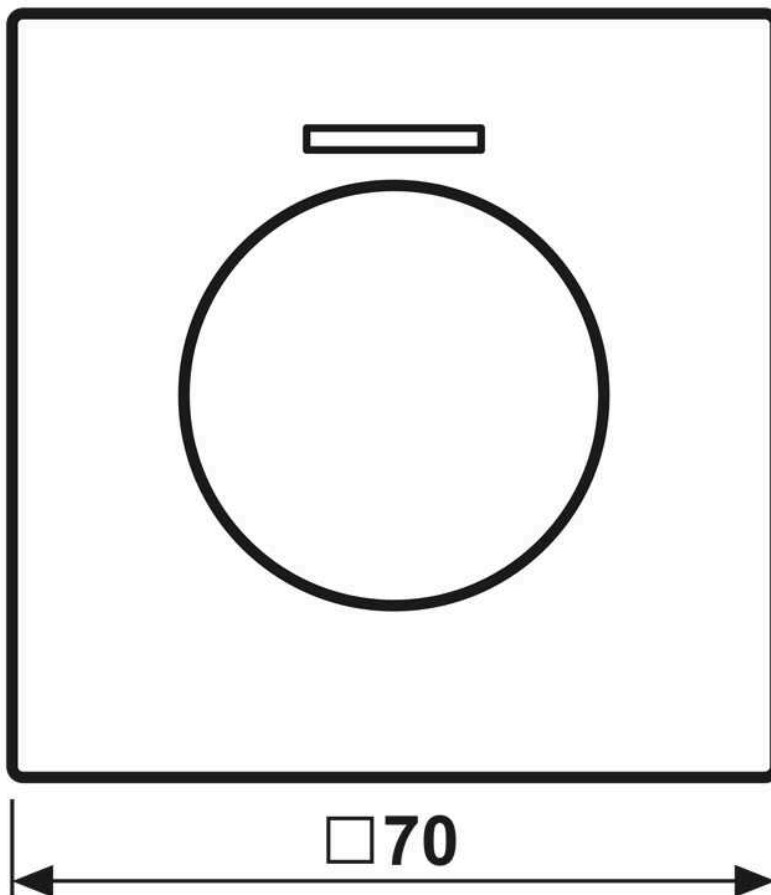
Reference number:	LS 1940 KO5 LG
EAN/GTIN:	4011377126428
Couleur:	Gris clair
Matière:	duroplastique

■ Possibilité d'impression individuelle en couleur

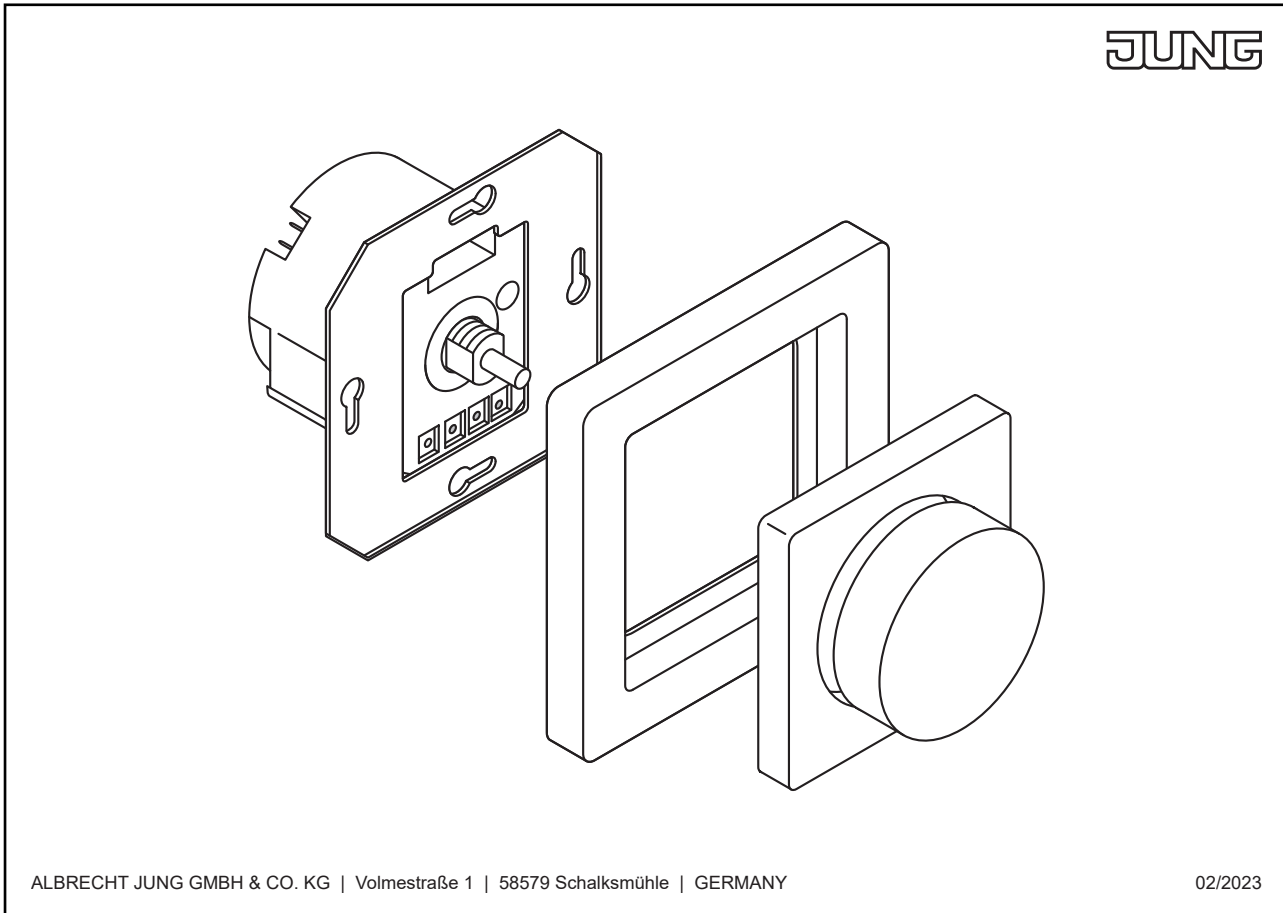
Duroplastique (résistant aux éraflures) brillant

pour module de commande rotatif KNX Art. N° : DS 4092 TS

Dimensions



Montage



ALBRECHT JUNG GMBH & CO. KG | Volmestraße 1 | 58579 Schalksmühle | GERMANY

02/2023