

Enjoliveur pour interrupteur rotatif 1 voie, duroplastique, Série LS, Gris clair

Reference number:	LS 1941 LG
EAN/GTIN:	4011377114265
Couleur:	Gris clair
Matière:	duroplastique

- Par la mise en œuvre du joint d'étanchéité Art. N° : 551 WU et d'un "cadre IP44" de la série respective, l'appareillage devient IP44.
- Possibilité d'impression individuelle en couleur

Duroplastique (résistant aux éraflures) brillant

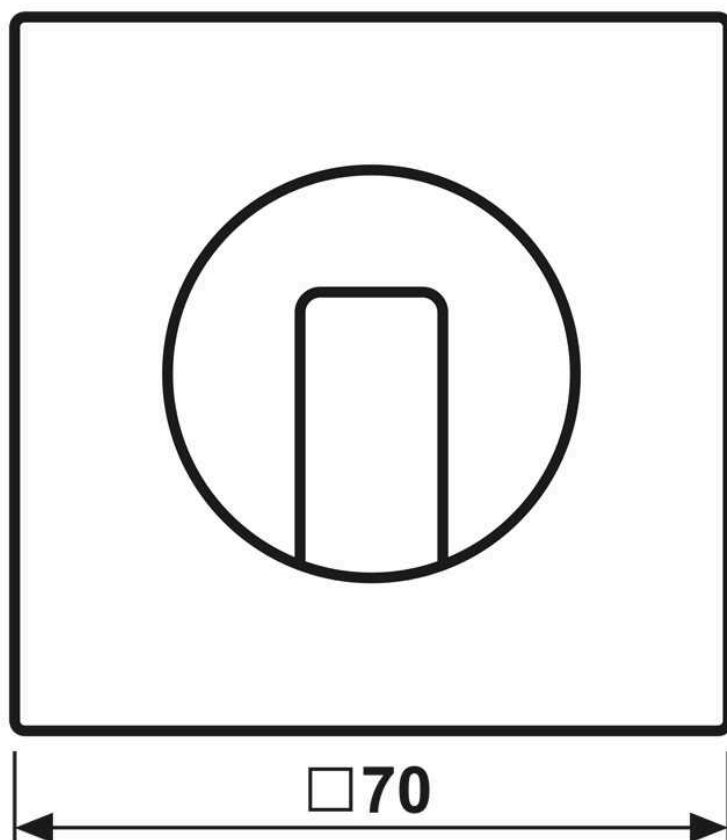
pour interrupteur rotatif Art. N° : 1101-4, 1101-20

pour interrupteur temporisé Art. N° : 11015, 11120-20

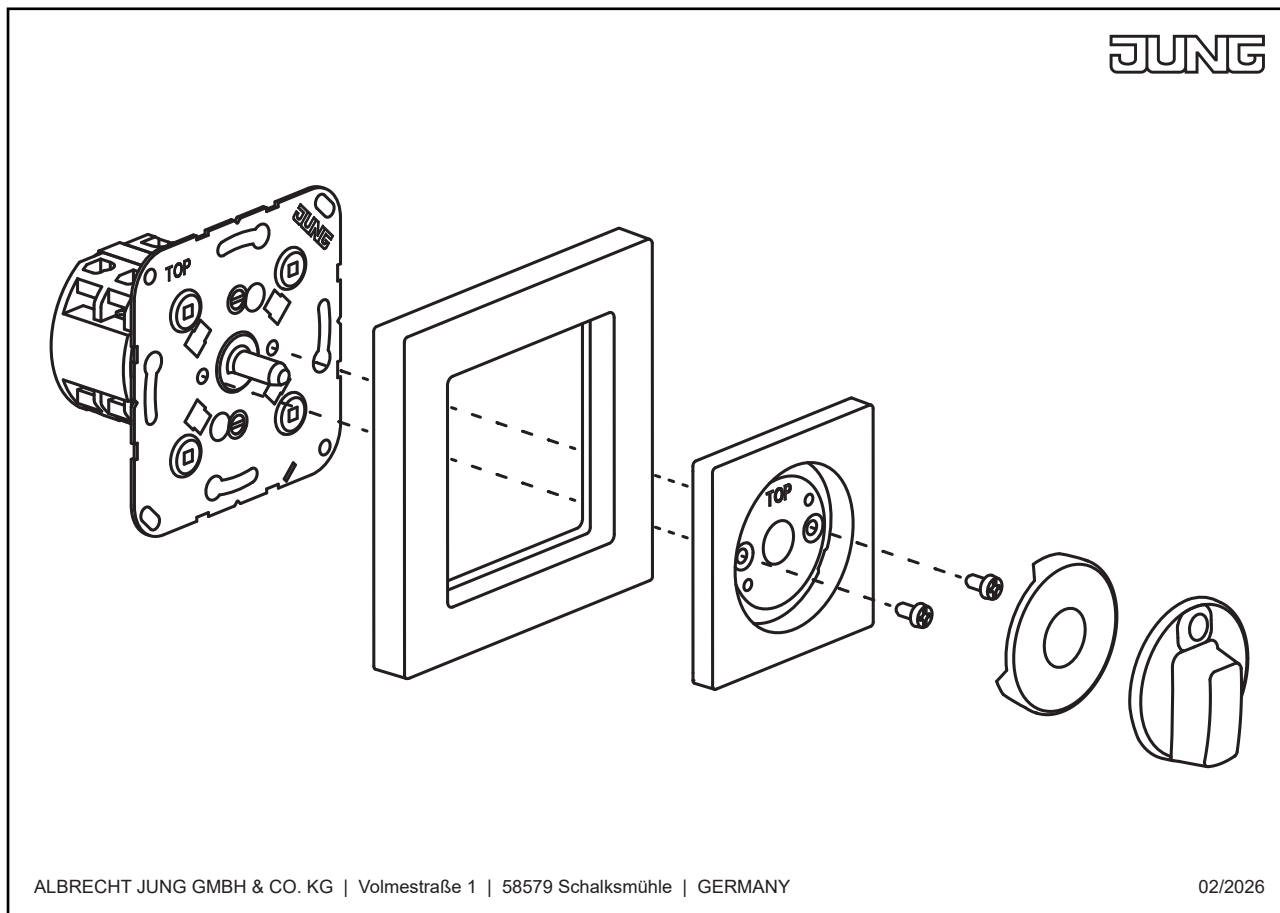
pour interrupteur rotatif de store Art. N° : 1234.10, 1234.20

pour mécanisme atténuateur marque WHD type : LST..JU UP et LR..JU UP et pour sélecteur de source marque WHD type : PRO 3 JU..

Dimensions



Montage



ALBRECHT JUNG GMBH & CO. KG | Volmestraße 1 | 58579 Schalksmühle | GERMANY

02/2026