

Détecteur de mouvement, Standard, 1,10 m, thermoplastique, Série LS, Gris clair

Reference number:	LS 3181 LG
EAN/GTIN:	4011377155237
Couleur:	Gris clair
Matière:	thermoplastique

**Thermoplastique (résistant aux chocs) très brillant
Standard**

pour unité de couplage au bus 3 Art. N° : 2073 U
 Famille de produit ETS : Capteur physique
 Type de produit : Détecteur

Usage conforme

- Commande en fonction des besoins l'éclairage et autres consommateurs électriques à l'intérieur
- Montage sur unité de couplage au bus 3 (Art. N° 2073 U)

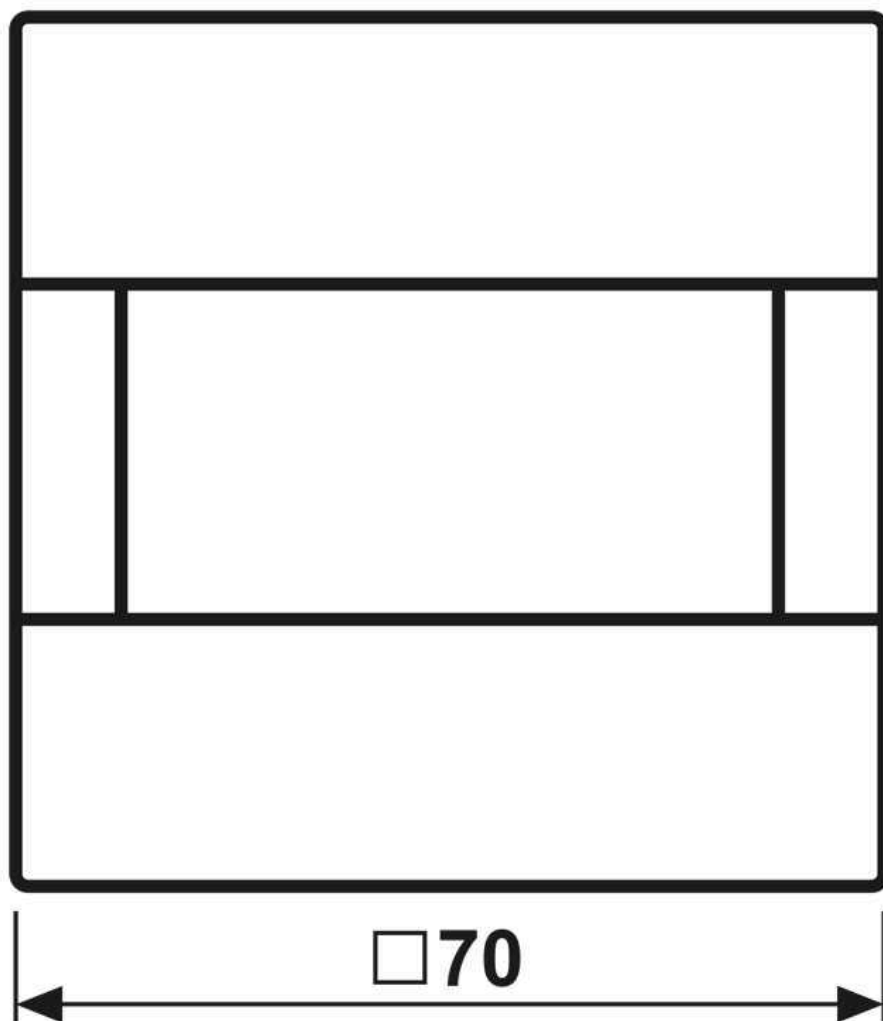
Caractéristiques produits

- Commutation automatique de l'éclairage en fonction du mouvement thermique et de la luminosité ambiante
- 2 capteurs PIR
- Champ de détection 180°
- Capteur de luminosité intégré
- Luminosité de désactivation réglable
- Fonctions de sortie : commutation, fonction d'éclairage d'escalier, commutation avec position forcée, transmission de valeur, poste auxiliaire scène de lumière, spécification du mode de fonctionnement pour régulateur de température ambiante
- Extension de la zone de détection grâce au fonctionnement de plusieurs appareils comme poste principal et poste auxiliaire
- Sensibilité réglable manuellement
- LEDs d'état
- Commande manuelle sur l'appareil
- Possibilité de réduire le champ de détection à moitié (capot ou paramètres)

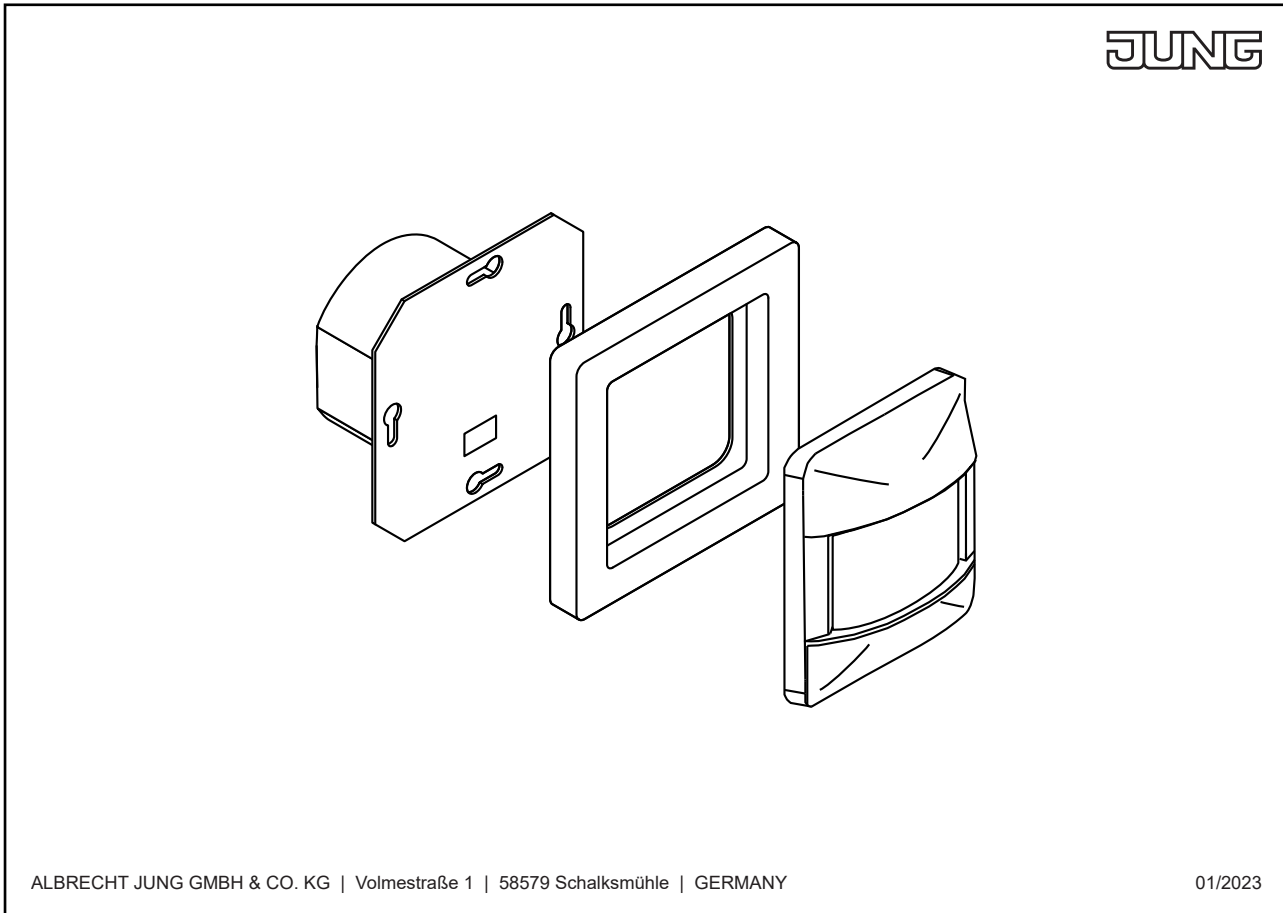
Caractéristiques techniques

Consommation de courant KNX :	3 ... 10 mA
Température ambiante :	-5 ... +45 °C
Température de stockage/transport :	-25 ... +70 °C
Humidité relative :	10 ... 100 % (pas de condensation)
Catégorie de protection :	III
Hauteur de montage :	1,10 m
Angle de détection :	180°
Capteur de luminosité	
Plage de mesure :	env. 1 ... 1.000 lx

Dimensions



Montage



ALBRECHT JUNG GMBH & CO. KG | Volmestraße 1 | 58579 Schalksmühle | GERMANY

01/2023