

Module de touche, F40, avec symboles flèches, thermoplastique, Série LS, Gris clair

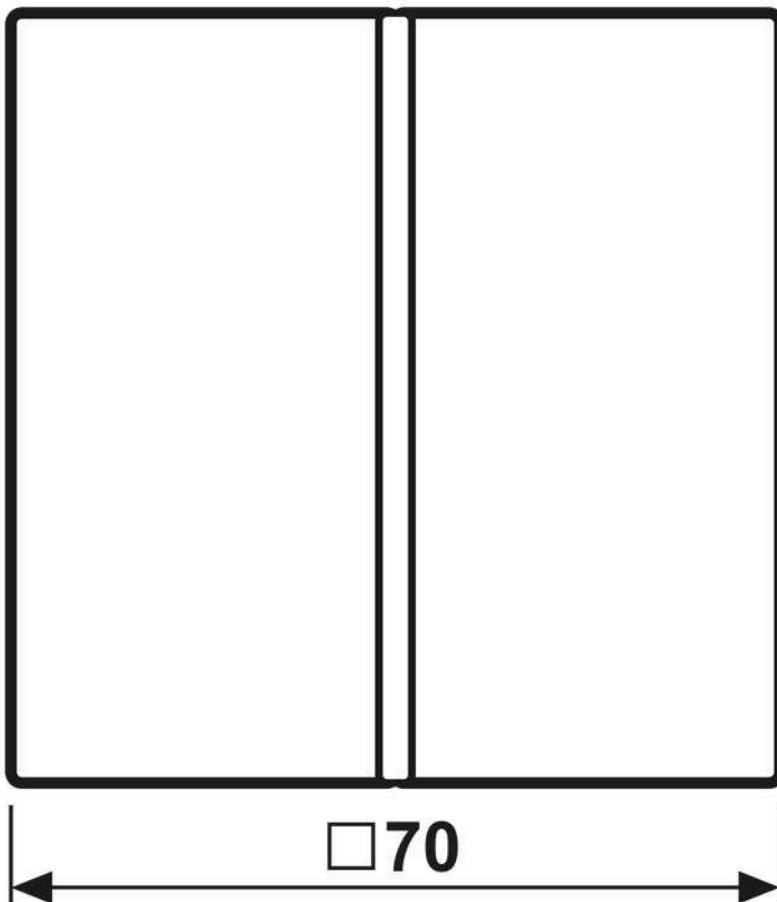
Reference number:	LS 401 TSAP LG
EAN/GTIN:	4011377044296
Couleur:	Gris clair
Matière:	thermoplastique

Thermoplastique (résistant aux chocs) très brillant

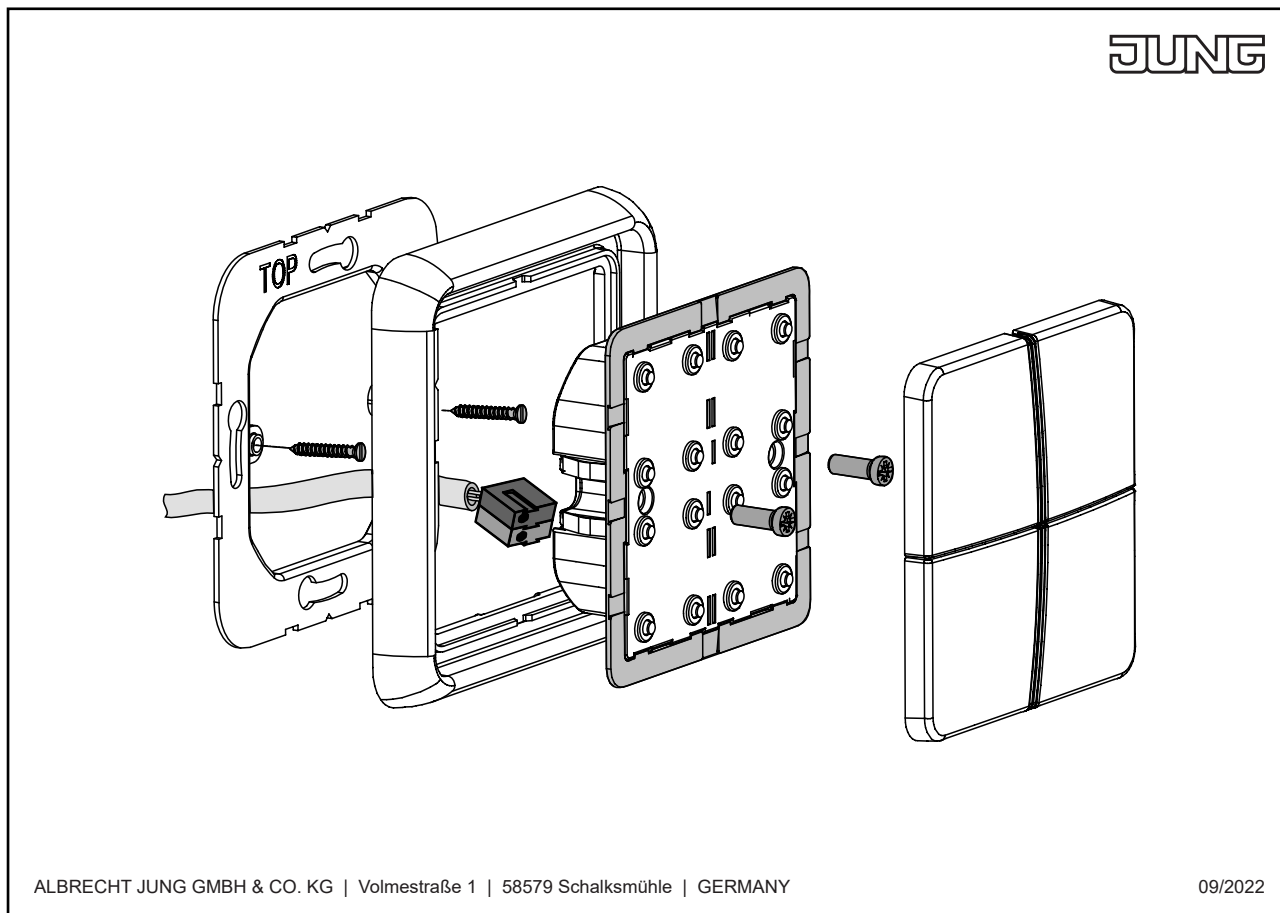
Se monte sur les modules F 40, 1 voie

Art. N° : LS 4291 IST, 4091 TSEM, 4071 RF TSM, 4212 TSM, 4008 TSM, FM 4001 M

Dimensions



Montage



ALBRECHT JUNG GMBH & CO. KG | Volmestraße 1 | 58579 Schalksmühle | GERMANY

09/2022