

**Module de touche, F40 Régulateur RCD, thermoplastique, Série LS, Gris clair**

|                   |                 |
|-------------------|-----------------|
| Reference number: | LS 4093 TSA LG  |
| EAN/GTIN:         | 4011377049536   |
| Couleur:          | Gris clair      |
| Matière:          | thermoplastique |

- Possibilité d'impression individuelle en couleur
- Possibilité de gravure individuelle au laser

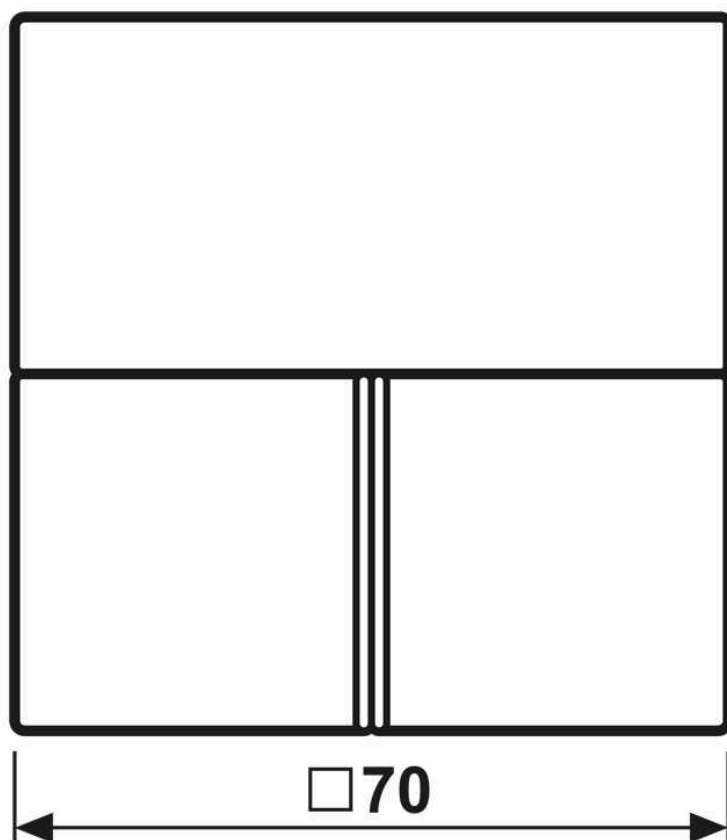
**Thermoplastique (résistant aux chocs) très brillant**

Se monte sur room controller module Art. N°. LS 429 D IST

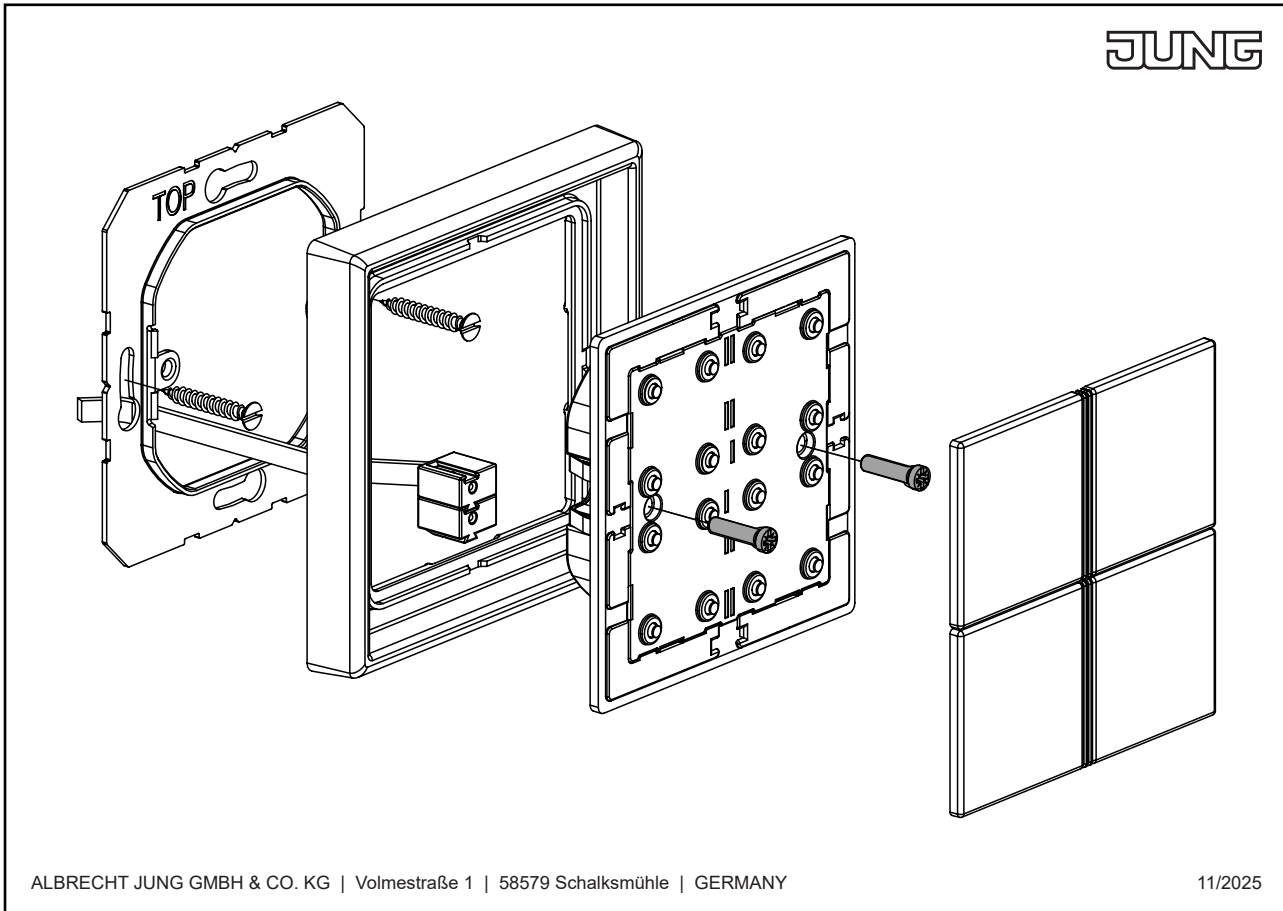
**Accessoires :**

Module de touche avec symbole neutre Art. N° : LS 409 N

## Dimensions



Montage



ALBRECHT JUNG GMBH & CO. KG | Volmestraße 1 | 58579 Schalksmühle | GERMANY

11/2025