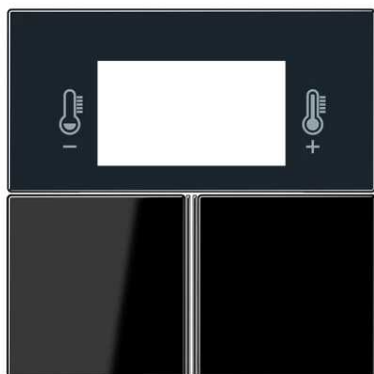


**Module de touche, F40 Régulateur RCD, thermoplastique, Série LS, Noir**

Reference number:	LS 4093 TSA SW
EAN/GTIN:	4011377049543
Couleur:	Noir
Matière:	thermoplastique

- Possibilité d'impression individuelle en couleur
- Possibilité de gravure individuelle au laser

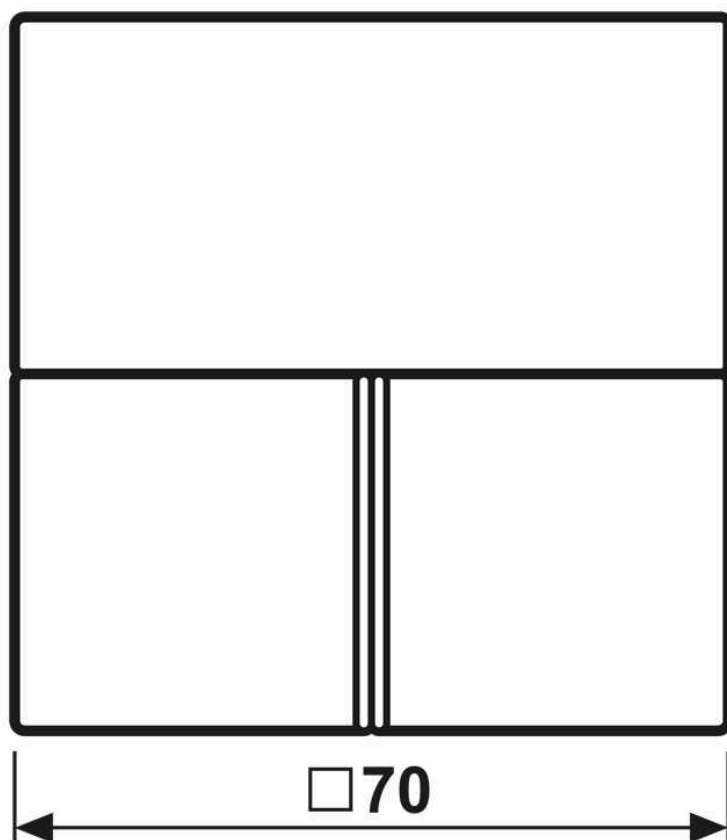
**Thermoplastique (résistant aux chocs) très brillant**

Se monte sur room controller module Art. N°. LS 429 D 1ST

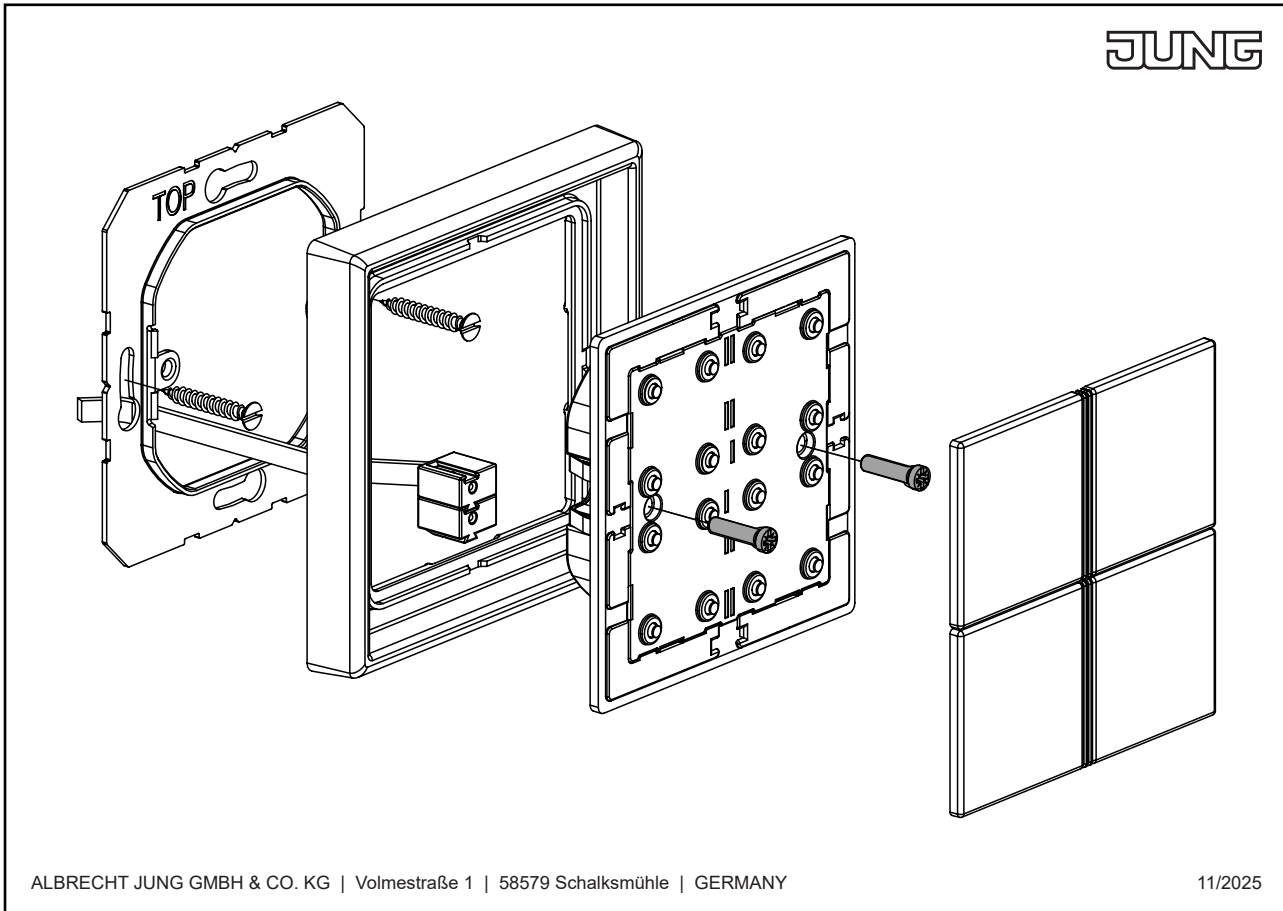
**Accessoires :**

Module de touche avec symbole neutre Art. N° : LS 409 N

## Dimensions



Montage



ALBRECHT JUNG GMBH & CO. KG | Volmestraße 1 | 58579 Schalksmühle | GERMANY

11/2025