

**Module de touche, F40 Régulateur RCD, thermoplastique, Série LS, Blanc**

<b>Reference number:</b>	LS 4093 TSA WW
<b>EAN/GTIN:</b>	4011377049529
<b>Couleur:</b>	Blanc
<b>Matière:</b>	thermoplastique

- Possibilité d'impression individuelle en couleur
- Possibilité de gravure individuelle au laser

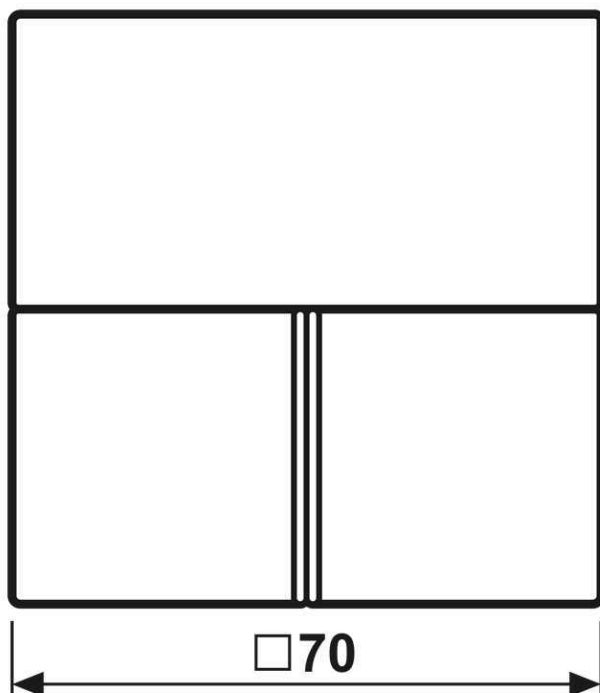
**Thermoplastique (résistant aux chocs) très brillant**

Se monte sur room controller module Art. N°. LS 429 D IST

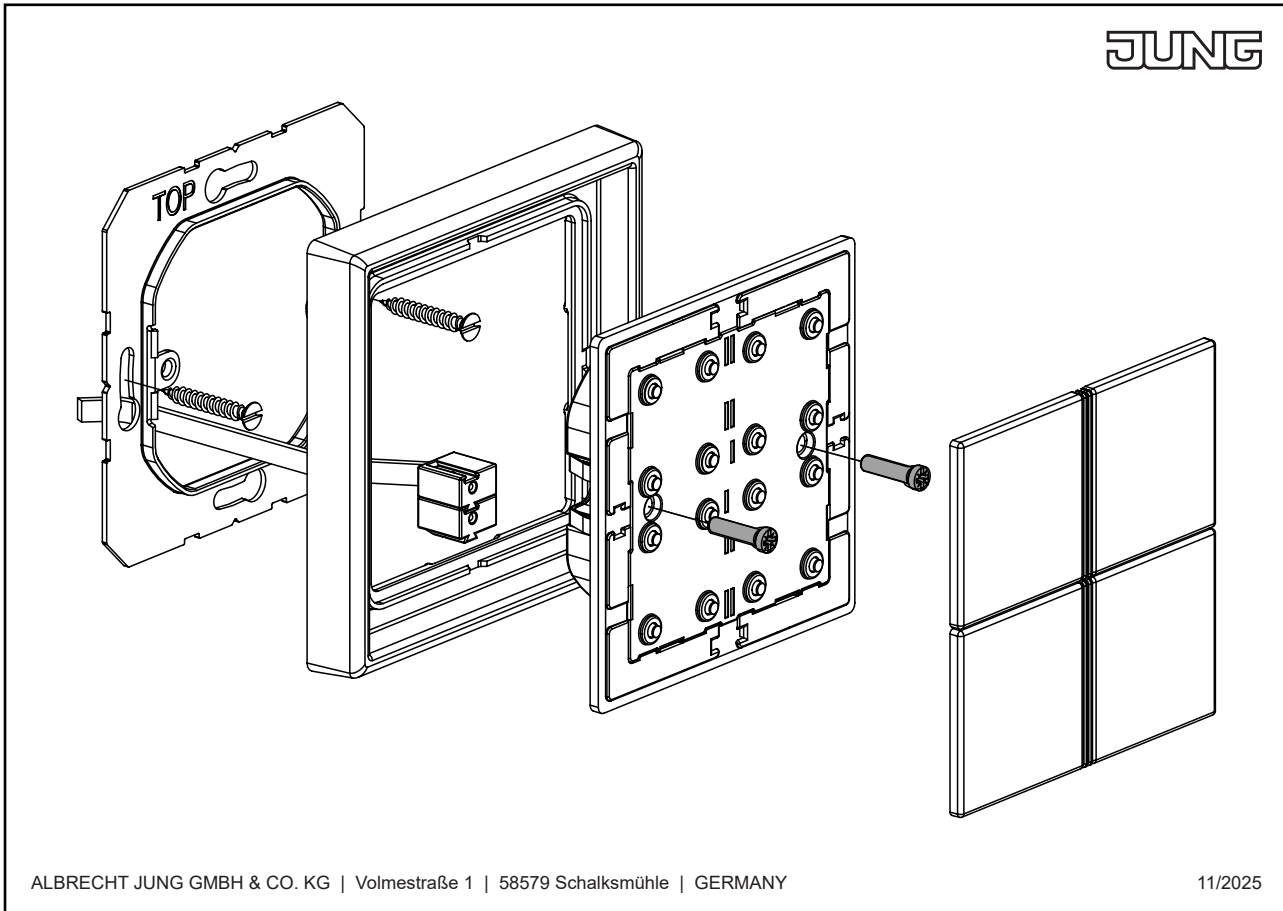
**Accessoires :**

Module de touche avec symbole neutre Art. N° : LS 409 N

Certifié Cradle to Cradle

**Dimensions**

Montage



ALBRECHT JUNG GMBH & CO. KG | Volmestraße 1 | 58579 Schalksmühle | GERMANY

11/2025