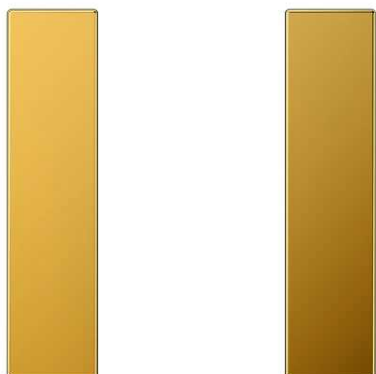


**Module de touche, F50, métal plaqué or, Série LS, Plaqué or**

<b>Reference number:</b>	LS 501 TSA GGO
<b>EAN/GTIN:</b>	4011377109643
<b>Couleur:</b>	Plaqué or
<b>Matière:</b>	Métal

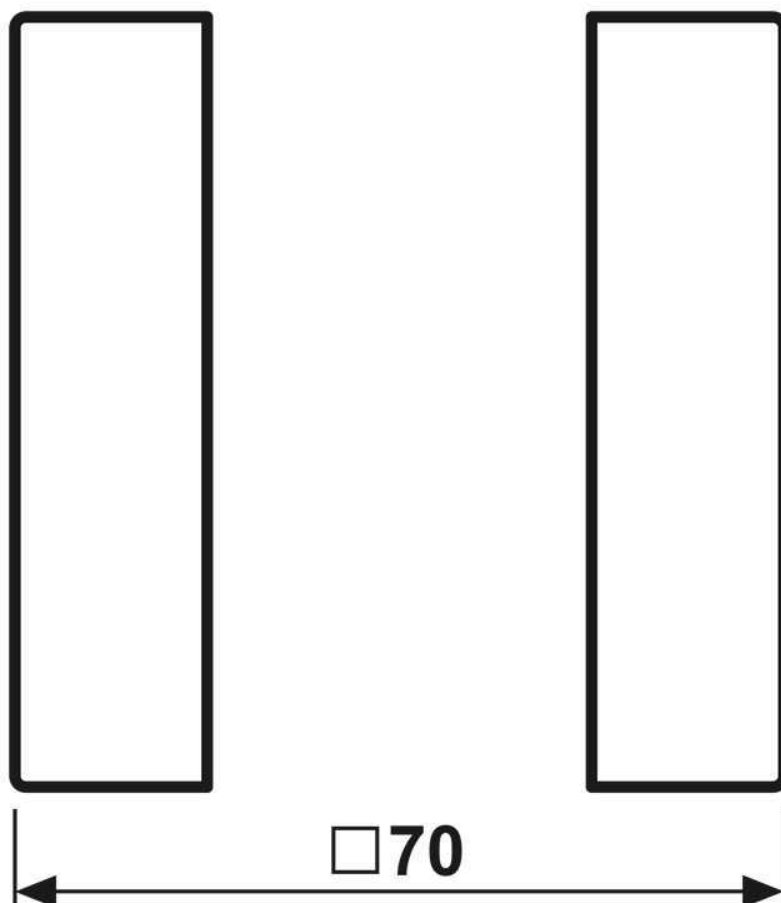
■ Possibilité d'impression individuelle en couleur

**Finitions métalliques**

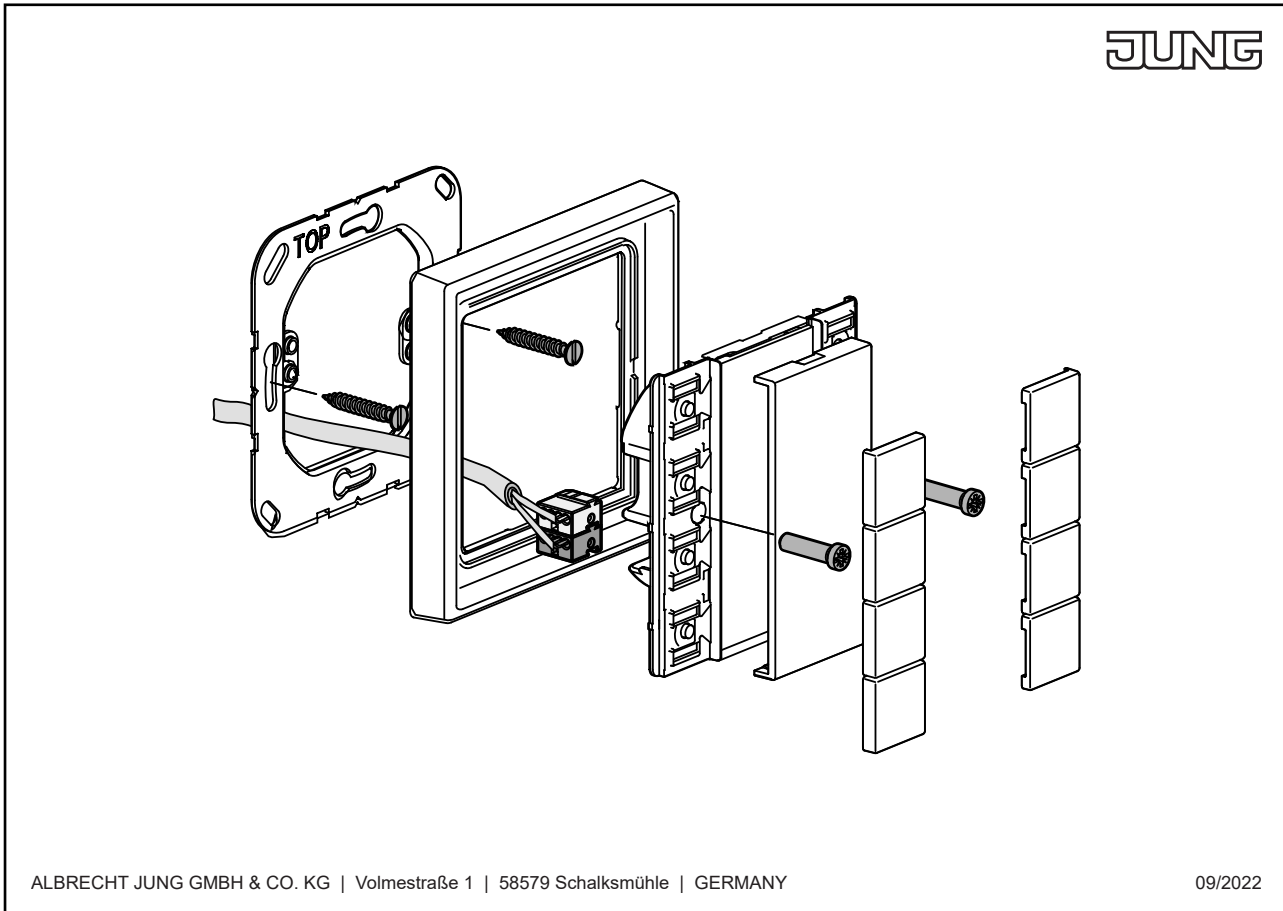
Se monte sur les modules F 50, 1 voie de la série LS

Art. N° : LS 5071 TSM, LS 5291 IST, LS 5091 TSEM, LS 5071 RF TSM, LS 5212 TSM, FM LS 5001 M

## Dimensions



Montage



ALBRECHT JUNG GMBH & CO. KG | Volmestraße 1 | 58579 Schalksmühle | GERMANY

09/2022