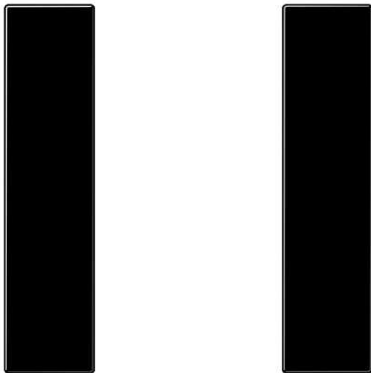


Module de touche, F50, thermoplastique, Série LS, Noir

Reference number:	LS 501 TSA SW
EAN/GTIN:	4011377109582
Couleur:	Noir
Matière:	thermoplastique

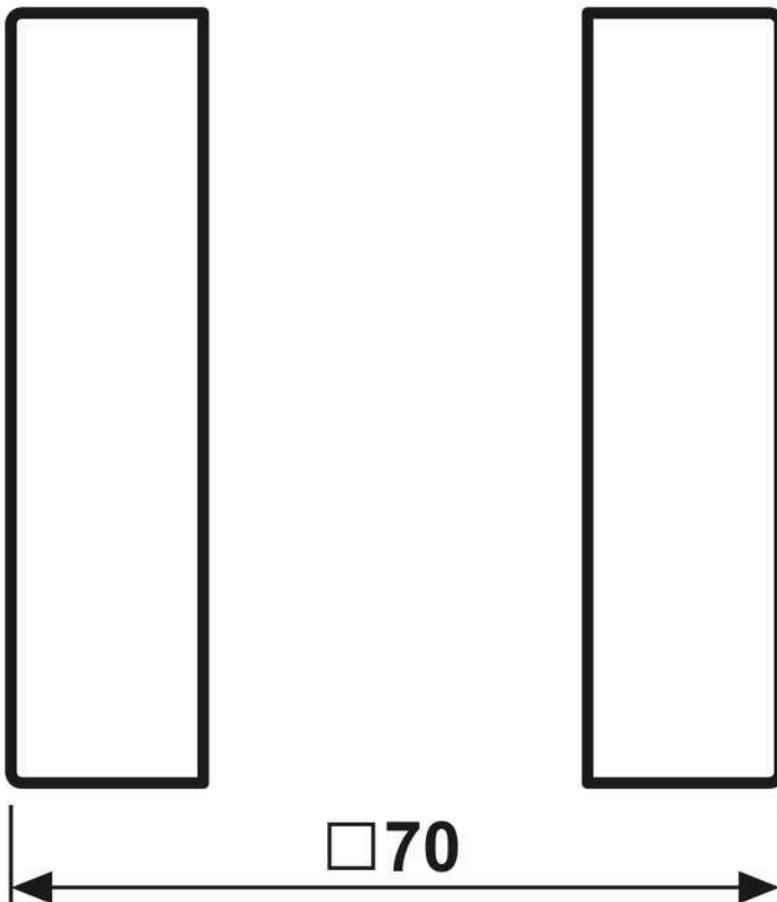
- Possibilité d'impression individuelle en couleur
- Possibilité de gravure individuelle au laser

Thermoplastique (résistant aux chocs) très brillant

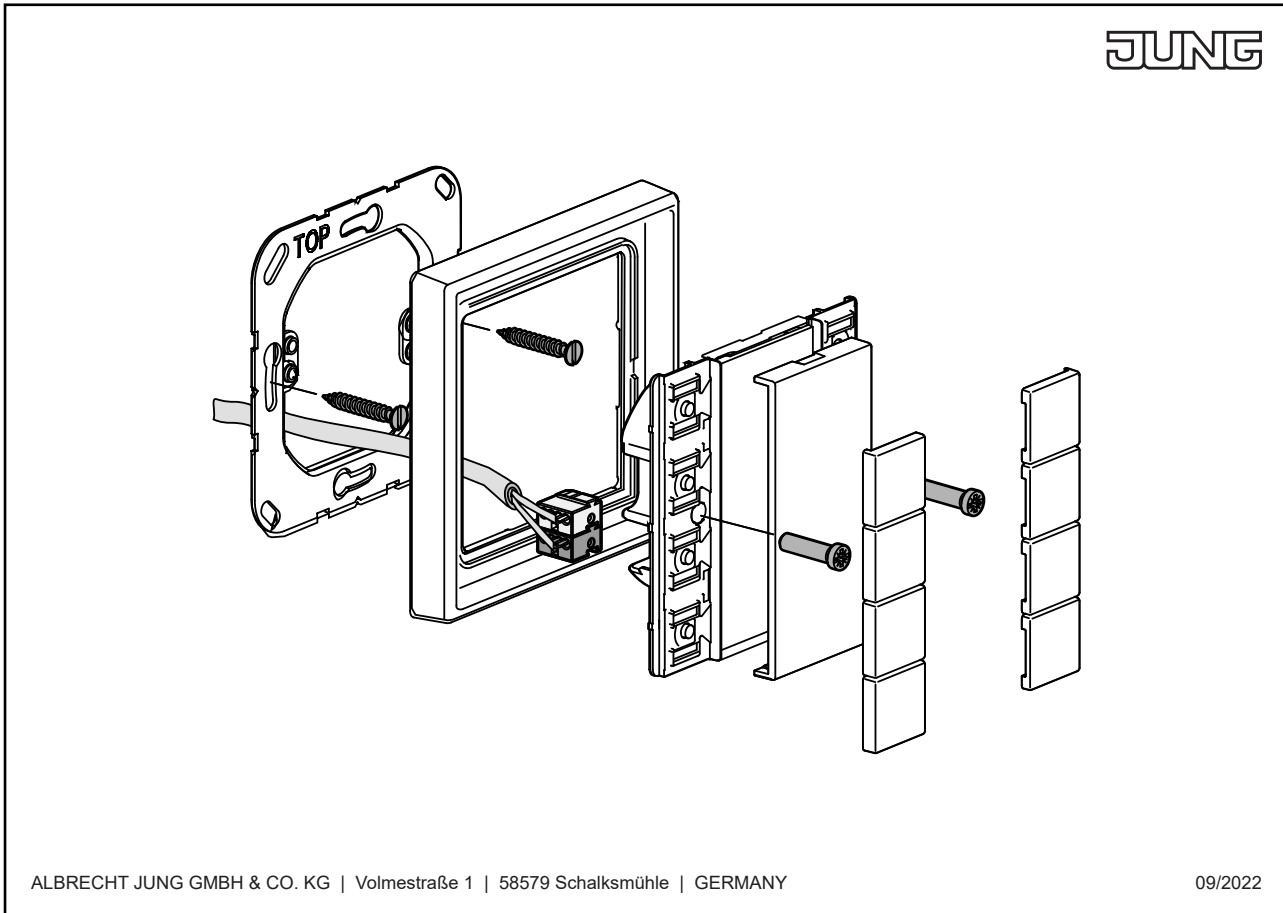
Se monte sur les modules F 50, 1 voie de la série LS

Art. N° : LS 5071 TSM, LS 5291 IST, LS 5091 TSEM, LS 5071 RF TSM, LS 5212 TSM, FM LS 5001 M

Dimensions



Montage



ALBRECHT JUNG GMBH & CO. KG | Volmestraße 1 | 58579 Schalksmühle | GERMANY

09/2022