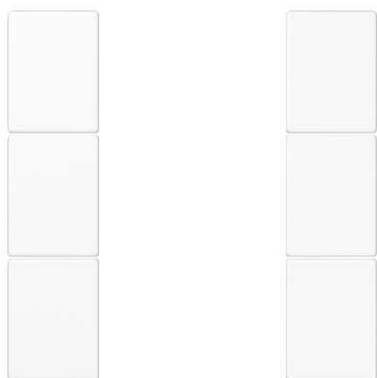


Module de touche, F50, thermoplastique, Série LS, Blanc

Reference number:	LS 503 TSA WW
EAN/GTIN:	4011377110373
Couleur:	Blanc
Matière:	thermoplastique

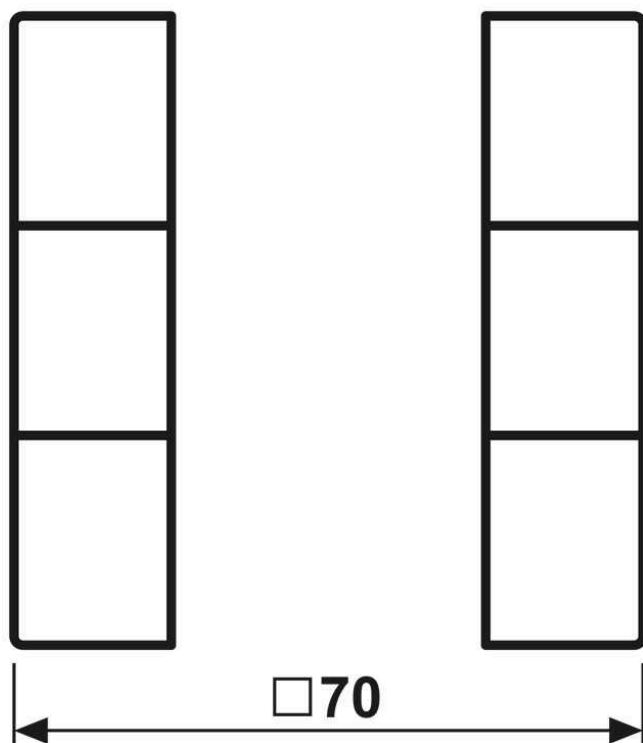
- Possibilité d'impression individuelle en couleur
- Possibilité de gravure individuelle au laser

**Thermoplastique (résistant aux chocs) très brillant**

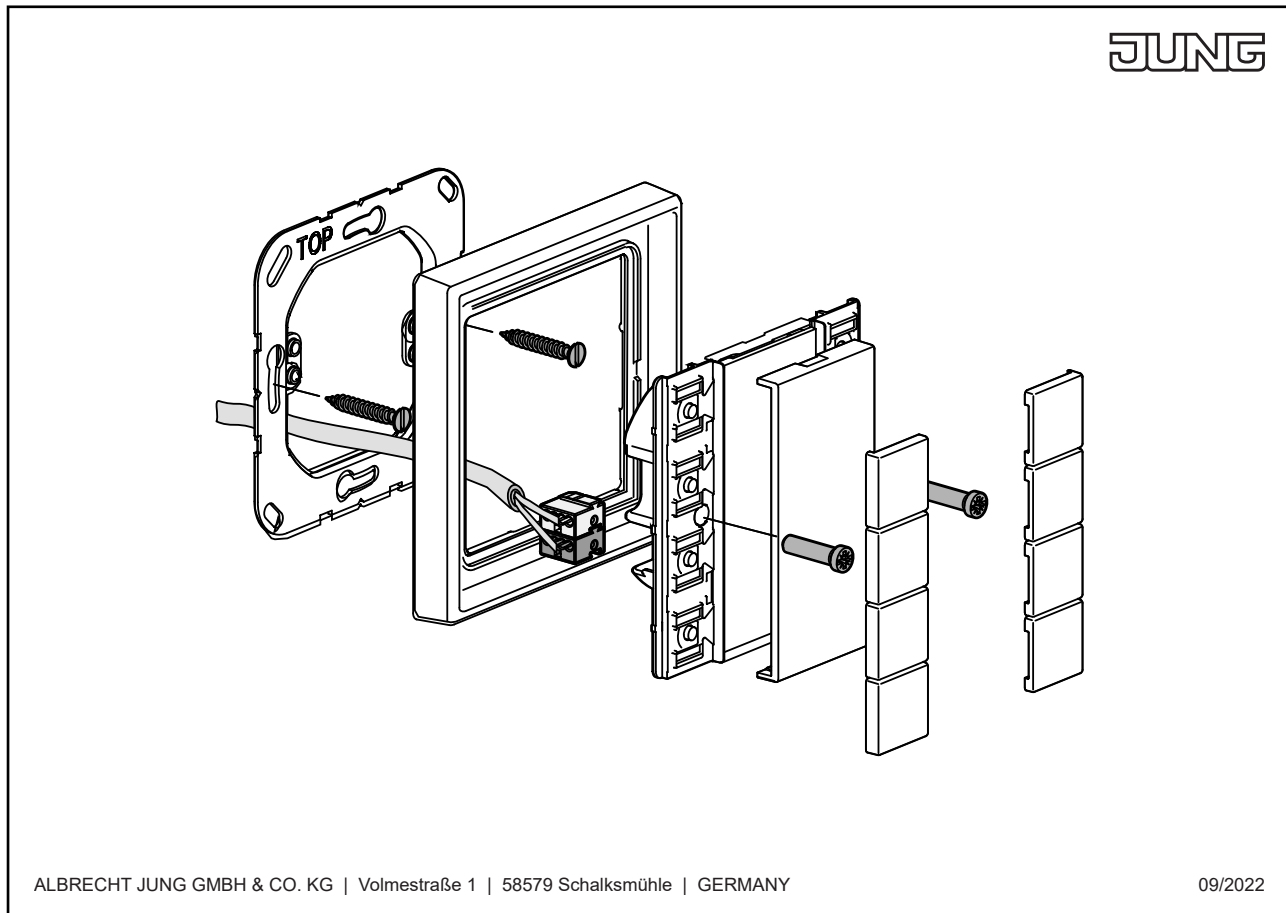
Se monte sur les modules F 50, 3 voies de la série LS

Art. N° : LS 5073 TSM, LS 5293 IST, LS 5093 TSEM, LS 5073 RF TSM, LS 5236 TSM, FM LS 5003 M, SI TM LS 5073, SI TM LS 5093

Certifié Cradle to Cradle

Dimensions

Montage



ALBRECHT JUNG GMBH & CO. KG | Volmestraße 1 | 58579 Schalksmühle | GERMANY

09/2022