

Platine de commande 'standard', 2 voies, F50, Série LS



Reference number:	LS 5072 TSM
EAN/GTIN:	4011377106918
Matière:	plastique
xFach Modul:	2 voies

■ Possibilité d'inscription individuelle sur les feuilles de repérage



livré avec protection transparente Art. N° : LS 50 NA
 pour module de touche 2 voies, Art. N° : ..502 TSA .. de série LS
 Famille de produit ETS : Émetteur
 Type de produit : Poussoir 2 voies

Usage conforme

- Commande de consommateurs, par ex. allumer/éteindre la lumière, utilisation du variateur, ouvrir/fermer les stores, appel et enregistrement de scénarios d'éclairage etc.
- Montage dans une boîte d'appareillage avec dimensions selon la norme DIN 49073

Caractéristiques produits

- Médium KNX : TP 256
- Fonctions touche sensorielle Commutation, Variation, Commande des stores, Transmission de valeurs, Appel des ambiances lumineuses etc.
- Doit être complété par un module de touche
- Porte-étiquette
- Une LED d'état rouge par paire de point d'appui
- Une LED de fonctionnement en tant que éclairage d'orientation et pour l'affichage de l'état de programmation – réglable en rouge, vert ou bleu
- Mode Standby économique
- Coupleur de bus intégré
- Module de touche transparent inclus pour une commande sur chantier sans bouton originel

Pièce de rechange :

Pièce de rechange :

Protection transparente Art. N° : LS 50 NA

Accessoires :

Enjoliveur au couleur des touches Art. N° : LS 50 NA W, LS 50 NA WW, LS 50 NA LG, LS 50 NA SW, LS 50 NA WWM, LS 50 NA SWM, AL 50 NA (-L), ES 50 NA(-L), AL 50 NA AN(-L), AL 50 NA D(-L), ME 50 NA C(-L), ME 50 NA AT(-L)

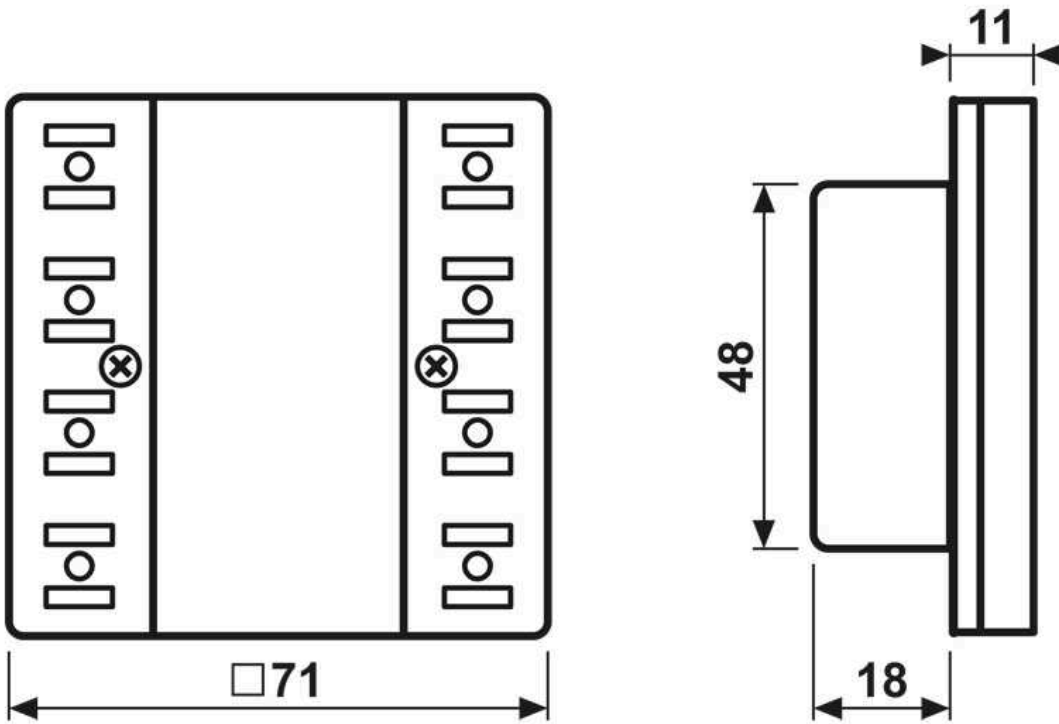
Enjoliveur, spécial rétroéclairage Art. N° : LS 50 NA TX SW-L

Accessoires :

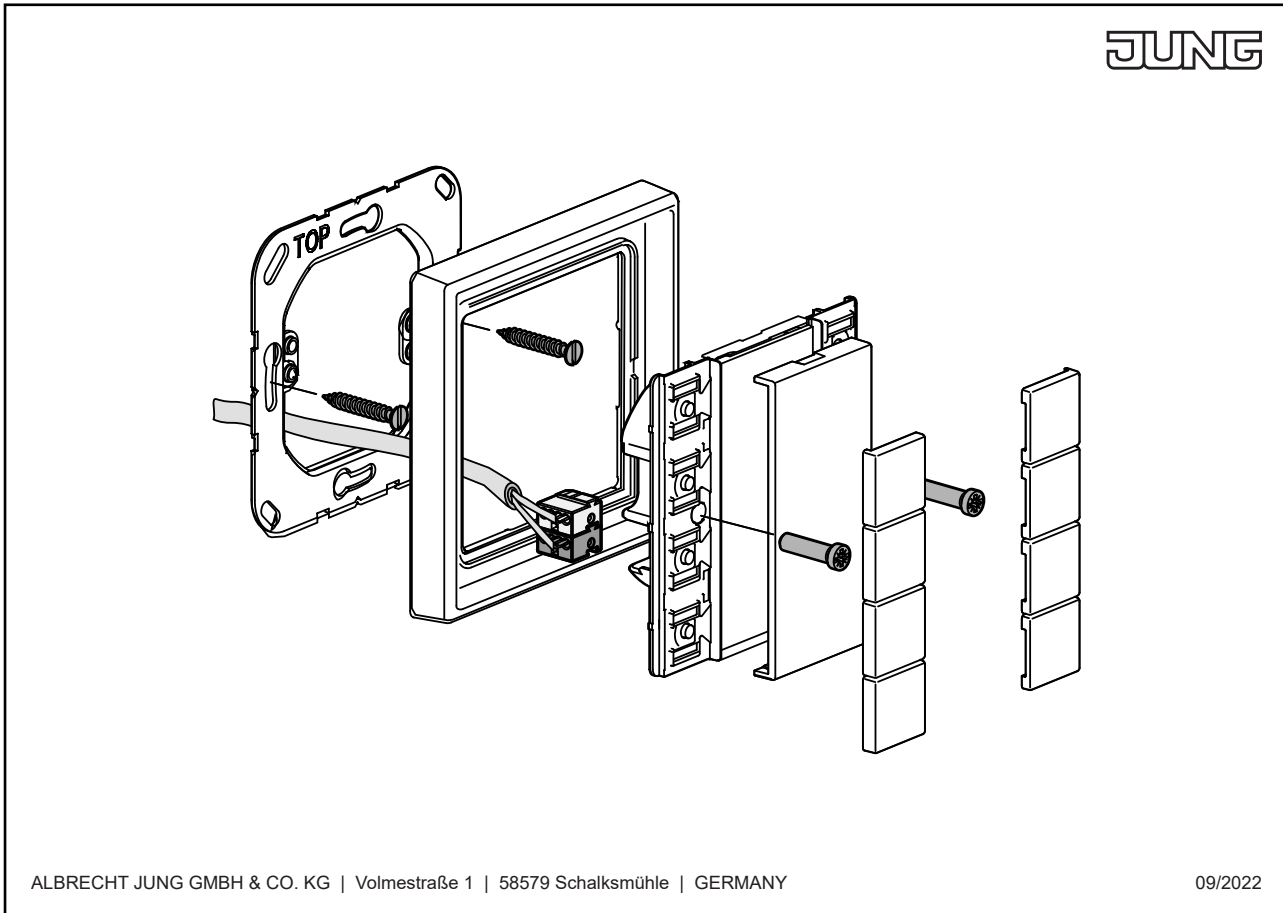
Assortiment de vis pour capteurs, Art. N° S-BOX TSM RT ZN

Certifié Cradle to Cradle

Dimensions



Montage



ALBRECHT JUNG GMBH & CO. KG | Volmestraße 1 | 58579 Schalksmühle | GERMANY

09/2022