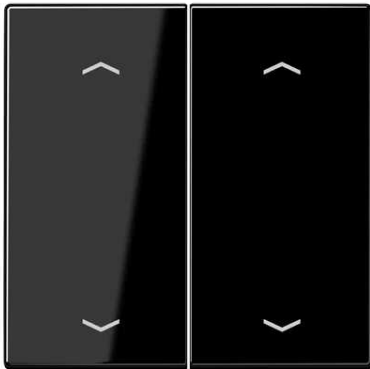


**Enjoliveur touche 2 voies, avec symboles flèches, duroplastique, Série LS, Noir**

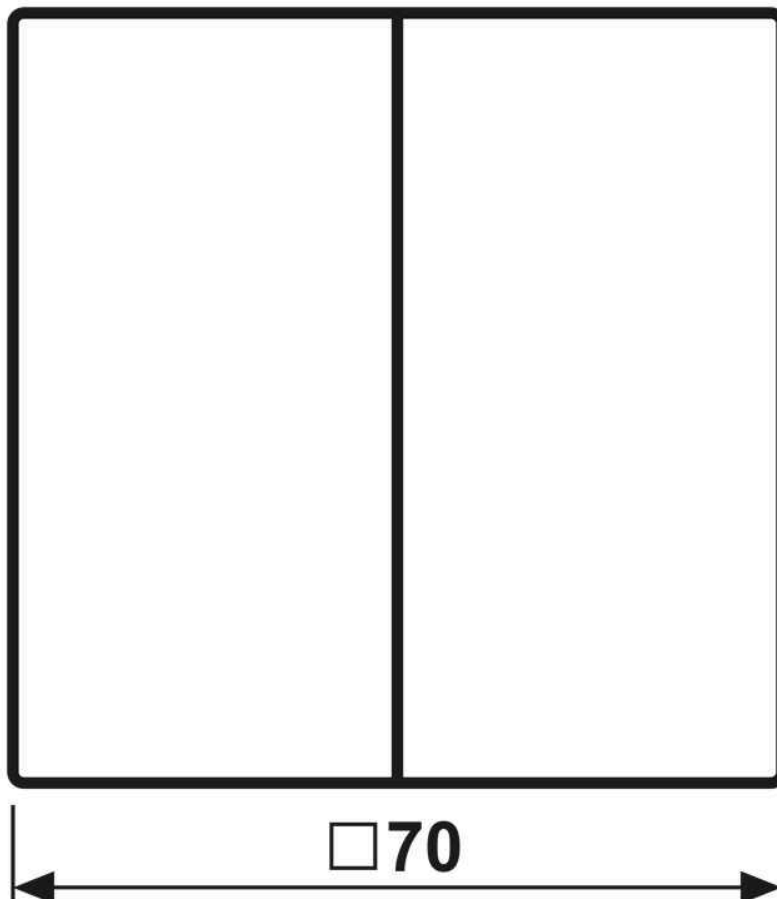
Reference number:	LS 995 MP SW
EAN/GTIN:	4011377025851
Couleur:	Noir
Matière:	duroplastique

**Duroplastique (résistant aux éraflures) brillant**

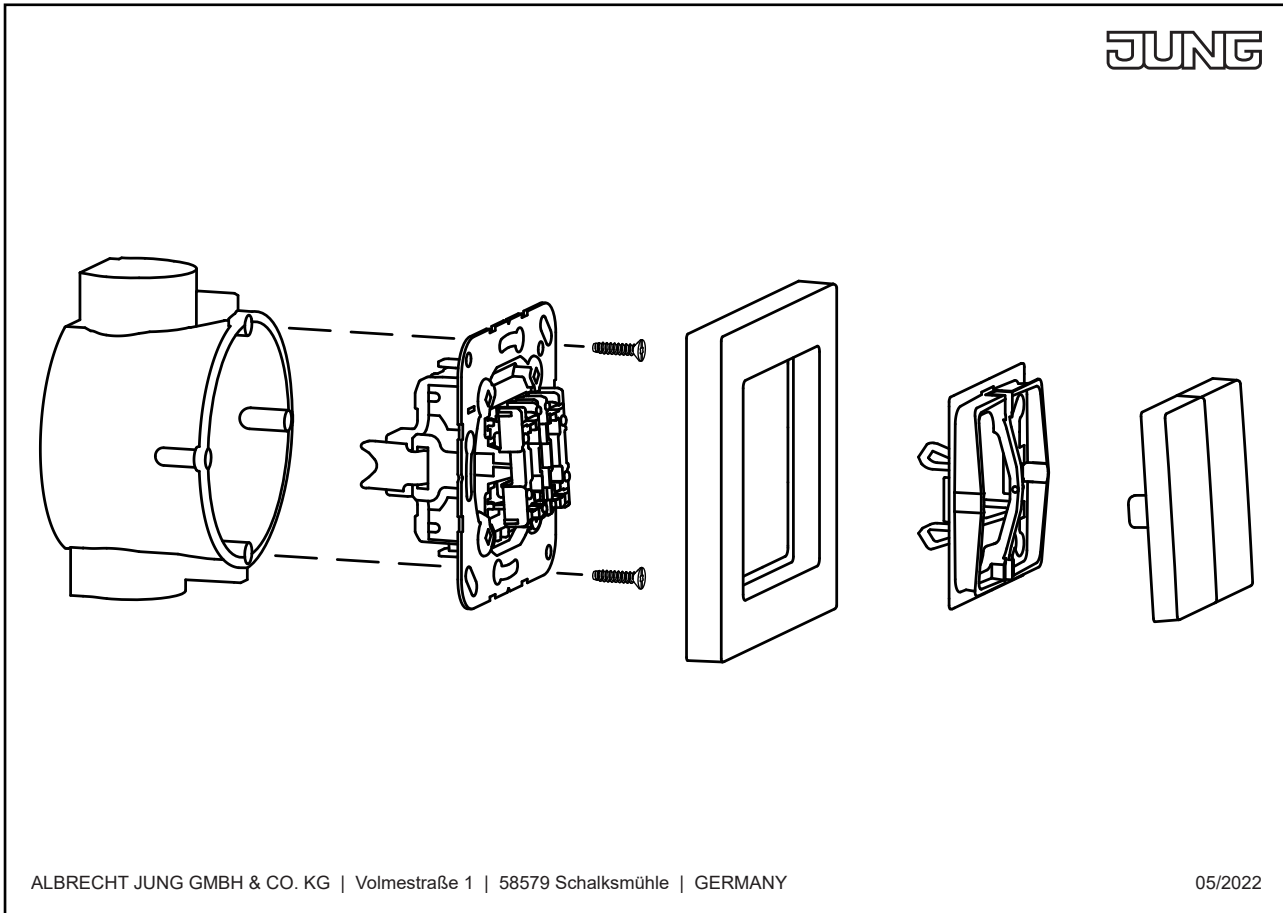
pour multi-switch Art. N° : 532-4 U

pas de IP44 possible en combinaison avec multi-switch

## Dimensions



Montage



ALBRECHT JUNG GMBH & CO. KG | Volmestraße 1 | 58579 Schalksmühle | GERMANY

05/2022