



**Enjoliveur touche 2 voies, duroplastique, Série LS, Blanc**

<b>Reference number:</b>	LS 995 WW
<b>EAN/GTIN:</b>	4011377143609
<b>Couleur:</b>	Blanc
<b>Matière:</b>	duroplastique

-  Par la mise en œuvre du joint d'étanchéité Art. N°. 551 WU et d'un "cadre IP44" de la série respective, l'appareillage devient IP44.
-  Possibilité d'impression individuelle en couleur

**Duroplastique (résistant aux éraflures) brillant**

pour interrupteur double Art. N° : 505 U, 505-20 U  
pour interrupteur double va-et-vient Art. N° : 509 U, 509-20 U  
pour bouton poussoir double Art. N° : 535 U, 539 U  
pour multi-switch Art. N° 532-4 U (pas de finitions métalliques)  
pas de IP44 possible en combinaison avec multi-switch

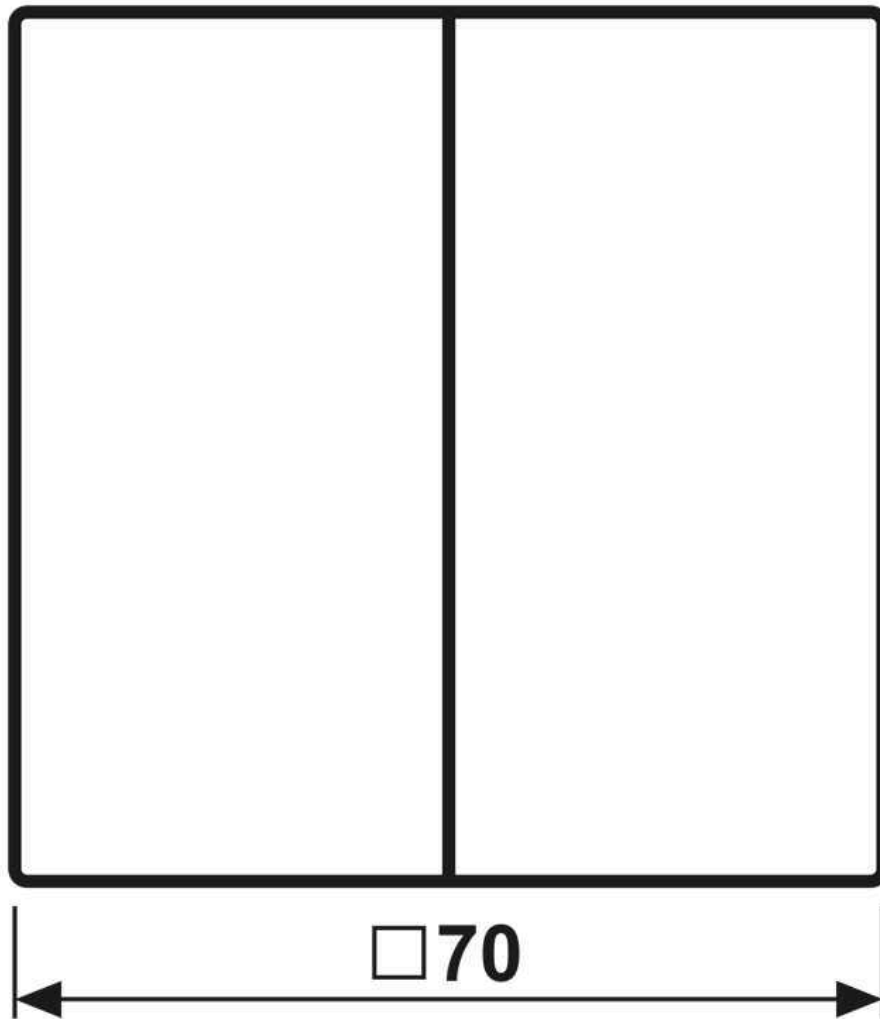
**Pièce de rechange :****Pièce de rechange :**

Clip de fixation Art. N° : CD 95 HP

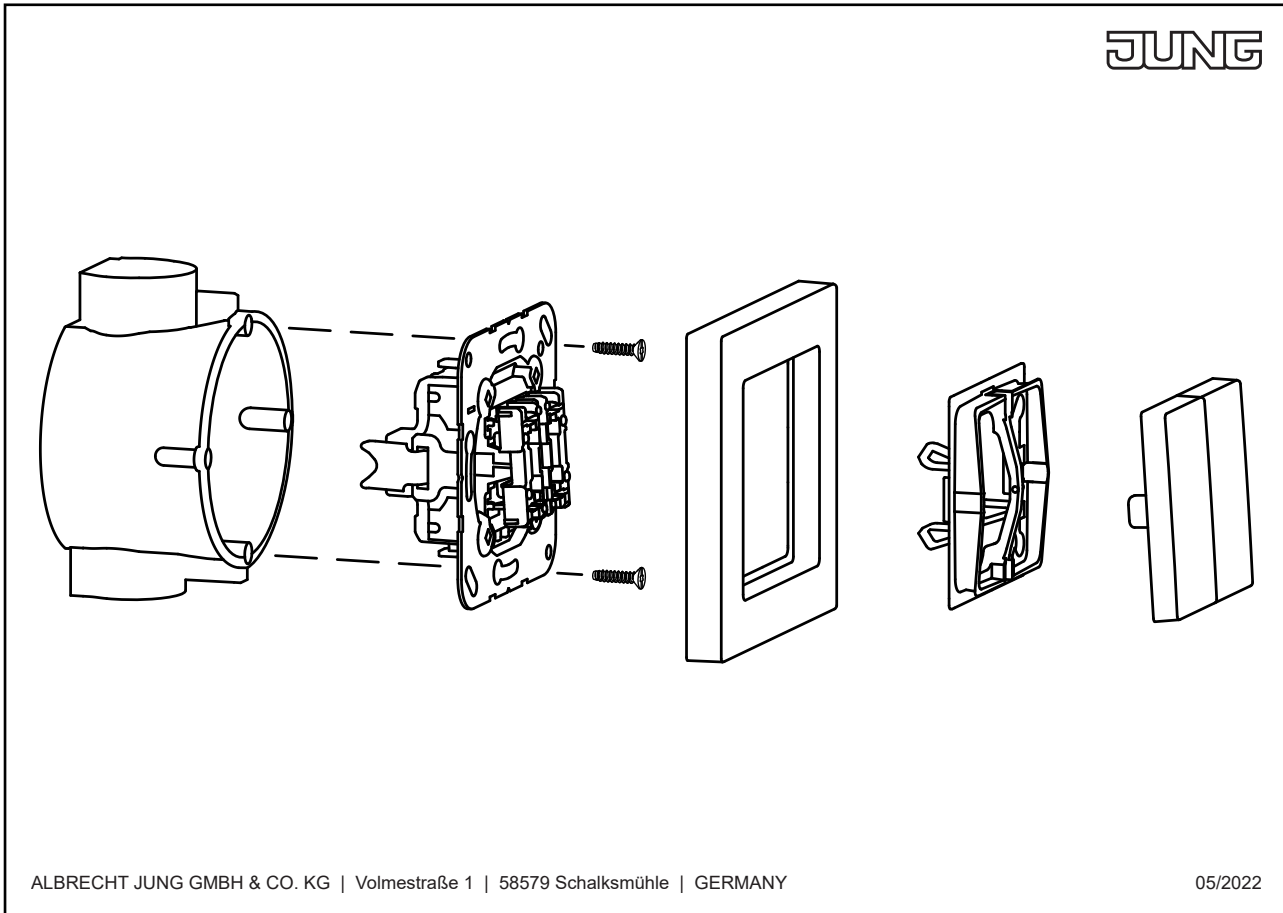
Pour mécanismes lumineux utilise enjoliveurs Art. N° ..KO..

Certifié Cradle to Cradle

Dimensions



Montage



ALBRECHT JUNG GMBH & CO. KG | Volmestraße 1 | 58579 Schalksmühle | GERMANY

05/2022