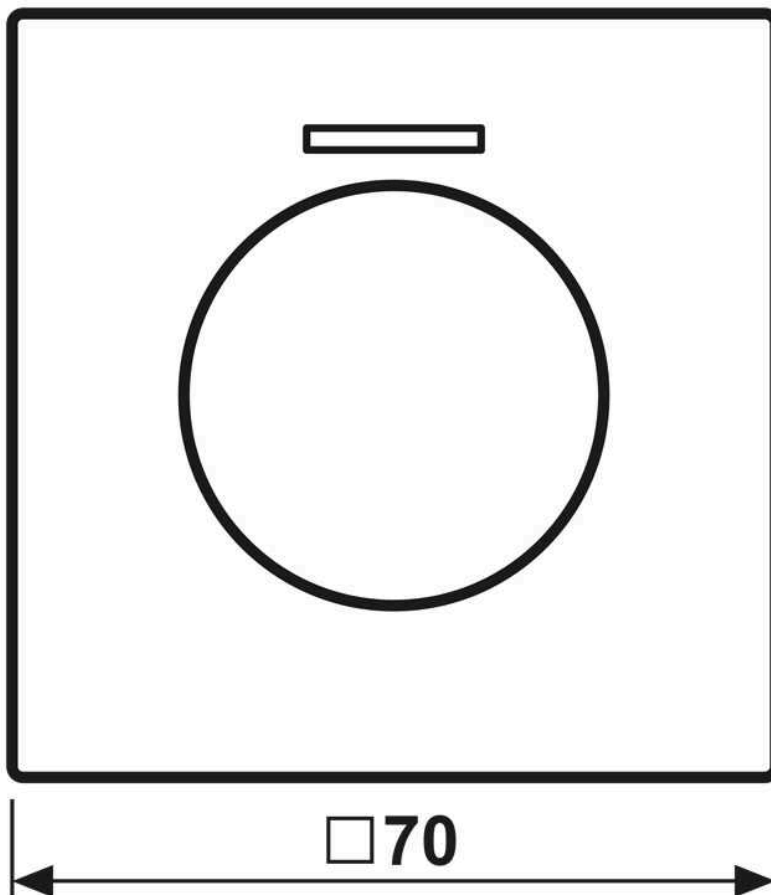


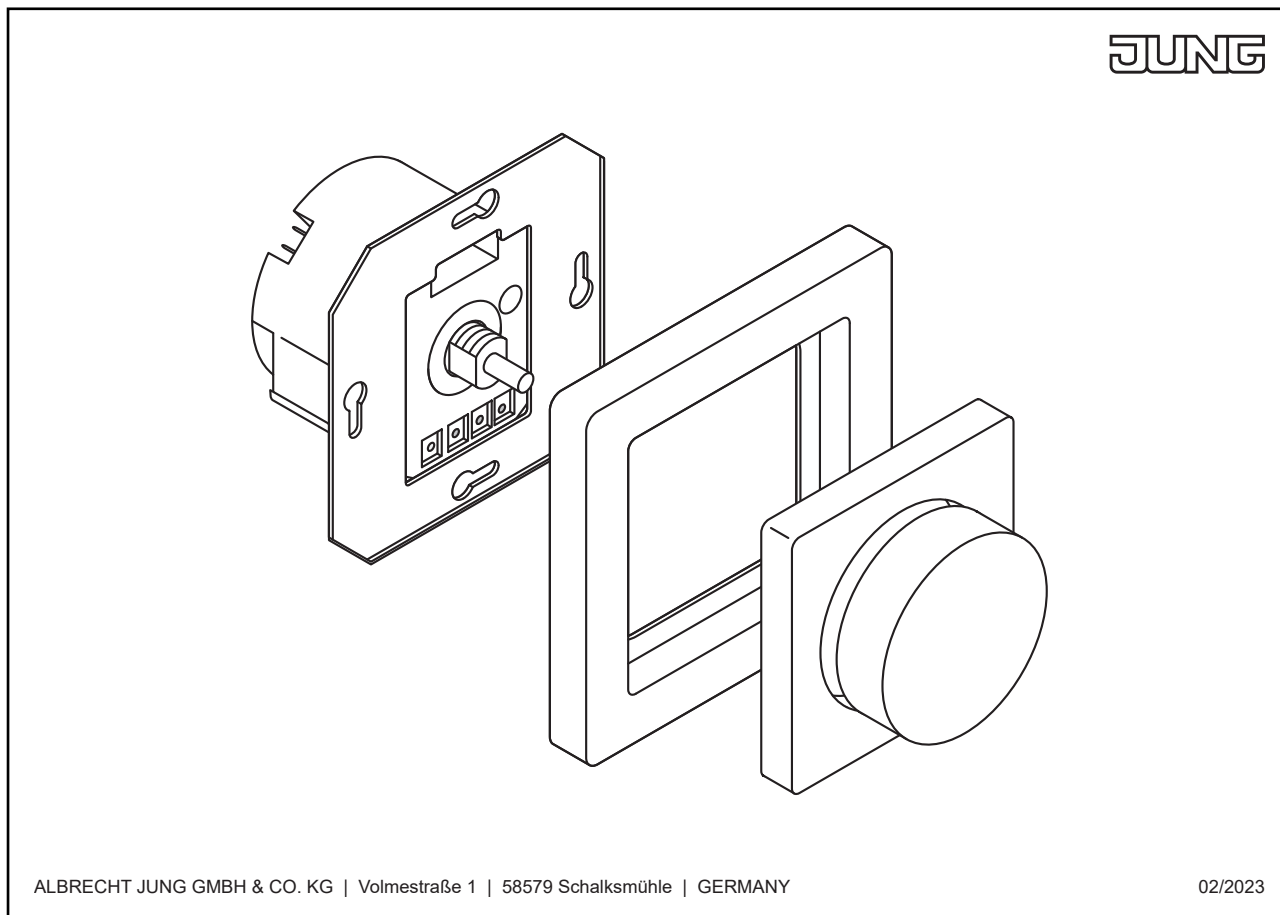
Enjoliveur à voyant crayon pour module de commande rotatif KNX 1 voie, avec voyant crayon, Série LS, Laiton ancien**Reference number:** ME 1940 KO5 AT**EAN/GTIN:** 4011377126510**Couleur:** Laiton ancien**Matière:** Métal Possibilité d'impression individuelle en couleur**Finitions métalliques**

pour module de commande rotatif KNX Art. N° : DS 4092 TS

Dimensions



Montage



ALBRECHT JUNG GMBH & CO. KG | Volmestraße 1 | 58579 Schalksmühle | GERMANY

02/2023