

Mécanisme thermostat d'ambiance, avec connexion sonde, sans entrée satellite



Reference number:	1790 RTR
EAN/GTIN:	4011377172050

avec connexion de sonde
 pour enjoliveurs JUNG HOME Art. N° : BT .. 1791 ..
 pour enjoliveurs LB Management Art. N° : .. 1790 D ..
 pour enjoliveurs KNX RF Art. N° : .. 1091 IST RF .., .. 1092 IST RF ..

Usage conforme

- Commutation de chauffages au sol électriques et de servomoteurs électrothermiques
- Fonctionnement avec enjoliveur approprié
- Montage dans une boîte d'appareillage avec dimensions selon la norme DIN 49073

Caractéristiques produits

- Modulation de largeur d'impulsion (MLI) ou régulation par tout ou rien (marche/arrêt)
- Possibilité de raccorder une sonde de température extérieure (Art. N° : FF NTC)
- Possibilité de raccorder des sondes de température externes de différents fabricants (à partir de la version V03)
- Entrée pour commutation en mode refroidissement
- Interrompt le processus de chauffe au bout de 60 minutes (protection anti-surchauffe d'un appareil de chauffe)

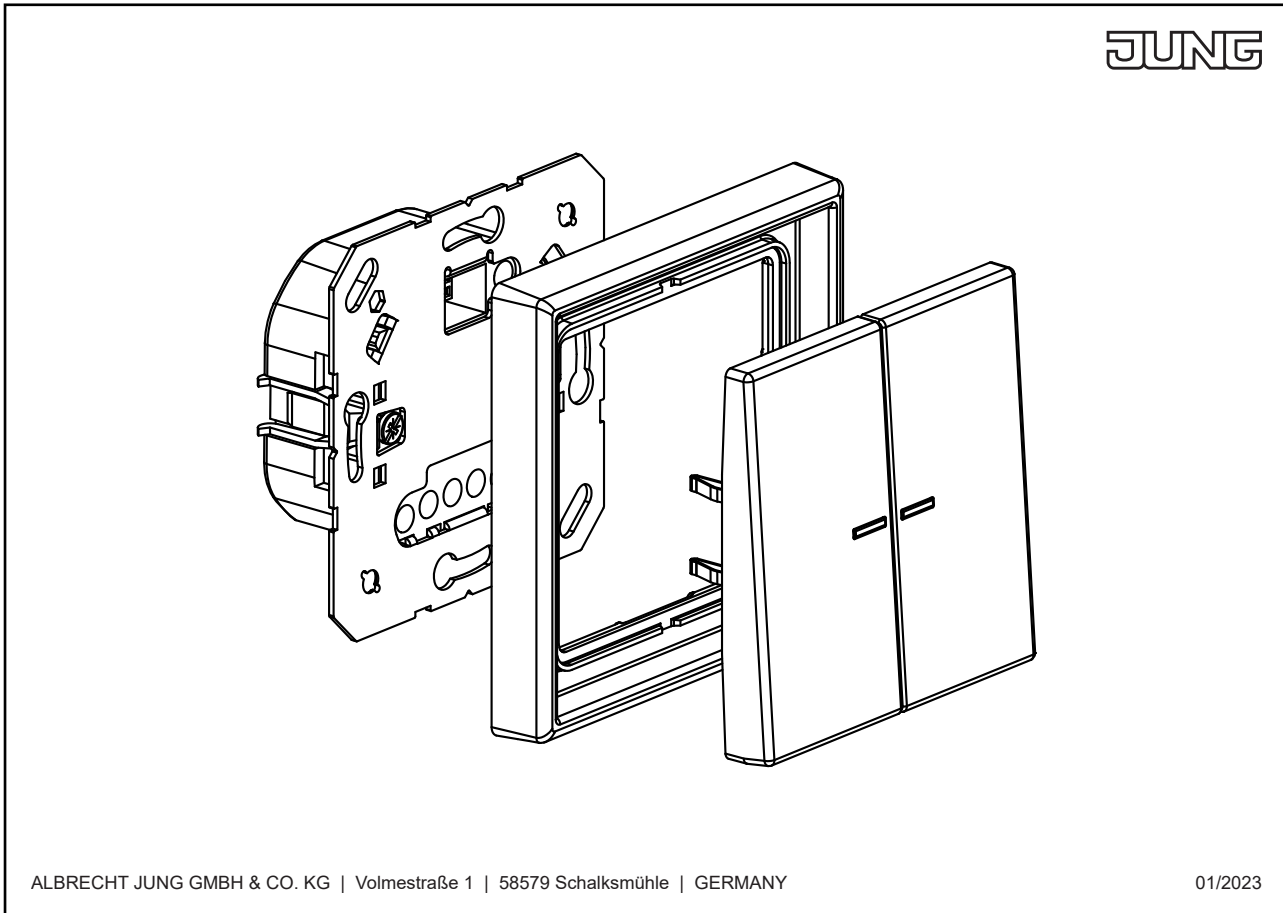
Accessoires :

Sonde de température extérieure Art. N° FF NTC

Caractéristiques techniques

Tension nominale :	AC 230 V ~
Fréquence secteur :	50/60 Hz
Puissance au repos en fonction d'enjoliveur :	env. 0,1 ... 0,5 W
Courant de commutation 230 V ACI :	10 mA ... 16 A
Puissance connectée :	max. 3.600 W
Connexion	
rigide :	1 x 0,5 ... 4,0 mm ² 2 x 0,5 ... 2,5 mm ²
souple sans embout :	1 x 0,5 ... 4,0 mm ² 2 x 0,5 ... 2,5 mm ²
souple avec embout :	1 x 0,5 ... 4,0 mm ² 2 x 0,5 ... 1,5 mm ²
Nombre de servomoteurs :	1 ... 10
Température ambiante :	-5 ... +45 °C

Montage



ALBRECHT JUNG GMBH & CO. KG | Volmestraße 1 | 58579 Schalksmühle | GERMANY

01/2023