

Bouton poussoir KNX universel, 1 voie, F10, Secure, Série AS/A



Reference number:	A 1091 IST
EAN/GTIN:	4011377179219



pour enjoliveurs Art. N° .. 101 .., .. 101 KO5 .. des séries AS et A
 planification et mise en service avec ETS5 ou ultérieur
 Famille de produit ETS : Émetteur
 Type de produit : Poussoir 1 voie

Usage conforme

- Commande de consommateurs, par ex. allumer/éteindre la lumière, utilisation du variateur, ouvrir/fermer les stores, valeurs de luminosité, températures, appel et enregistrement de scénarios d'éclairage etc.
- Montage dans une boîte d'appareillage avec dimensions selon la norme DIN 49073

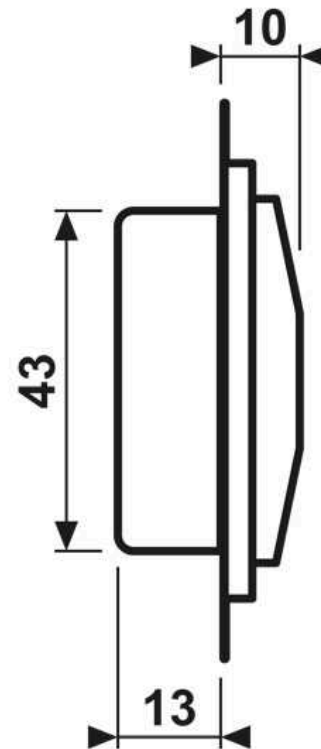
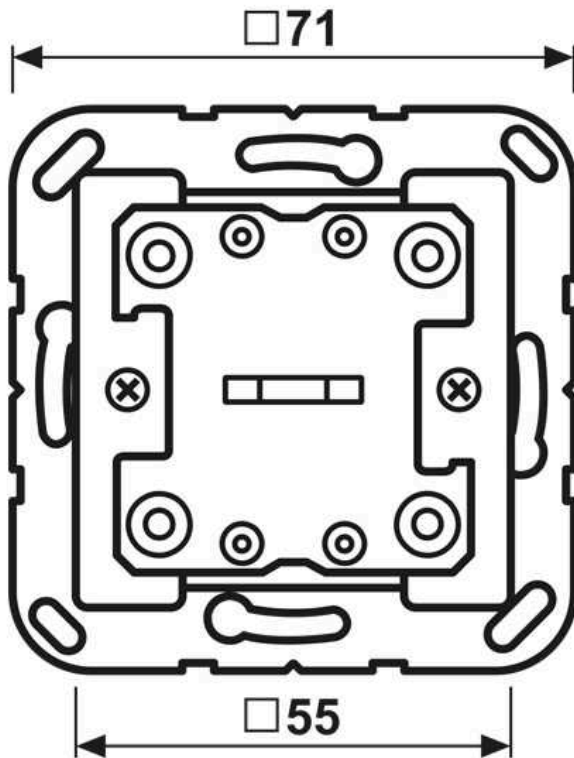
Caractéristiques produits

- Médium KNX : TP 256
- Concept de commande (bascule ou touche) réglable pour chaque touche de commande
- Évaluation de touche (commande à une touche ou commande à deux touches) réglable
- Une ou deux fonctions par touche de commande
- Coupleur de bus intégré
- Fonction alarme, en option possibilité d'acquiescement à travers appui sur une touche
- Fonction de verrouillage : verrouillage ou changement de mode de fonctionnement d'une ou de plusieurs touches
- Luminosité de la LED d'état réglable
- Mesure de la température ambiante
- Une LED d'état par touche de commande - réglable rouge, vert ou bleu
- Possibilité de raccorder un BP/BCU d'extension
- Raccordement possible d'un IN / BP conventionnel ou de platine équipé d'un contact Reed
- Compatible avec KNX Data Secure à partir de ETS 5.7.3
- Possibilité de mise à jour via l'app de service ETS

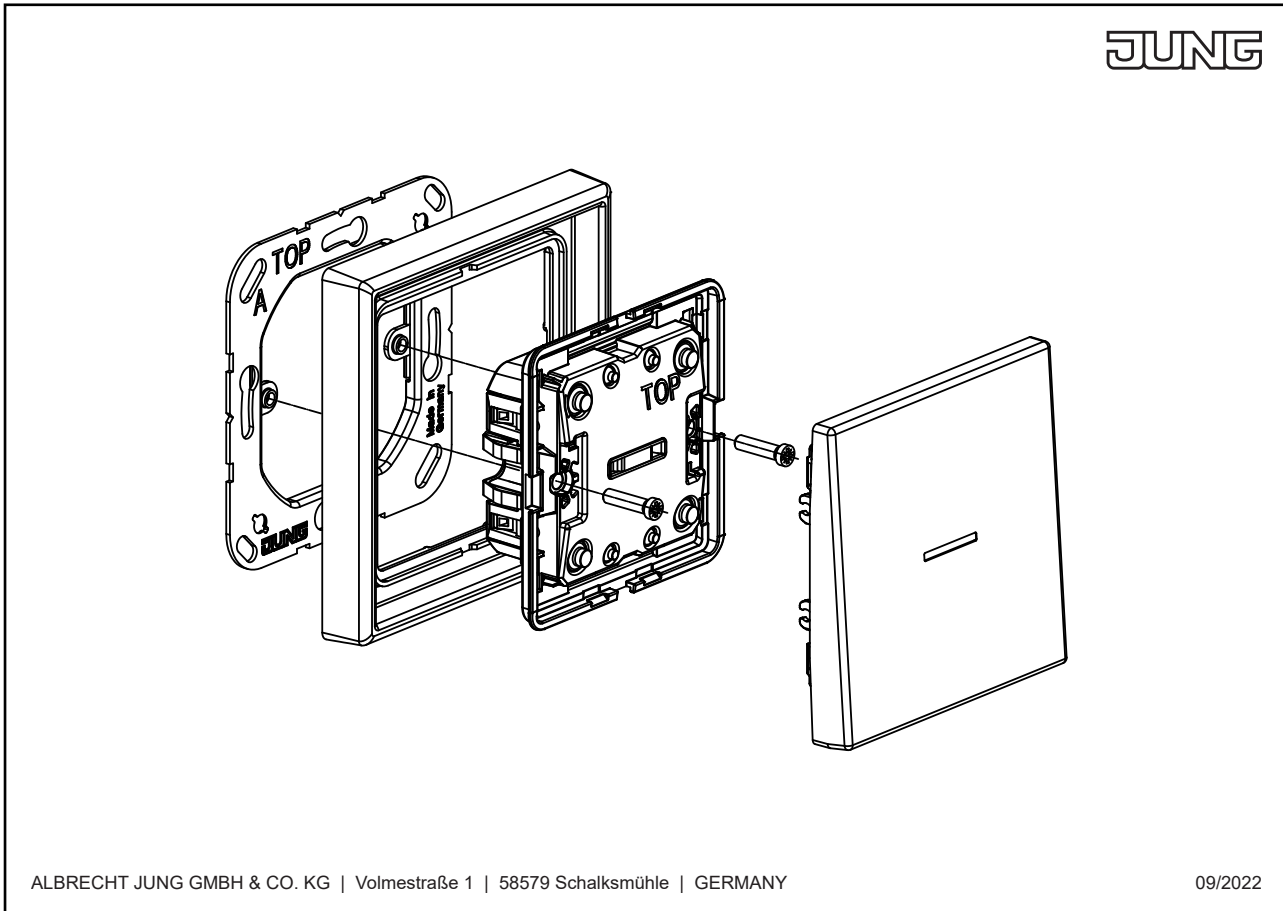
Accessoires :

Assortiment de vis pour capteurs, Art. N°. S-BOX TSM RT ZN

Dimensions



Montage



ALBRECHT JUNG GMBH & CO. KG | Volmestraße 1 | 58579 Schalksmühle | GERMANY

09/2022