

Enjoliveur (à griffer) pour connecteurs Modular Jack, 1x, EMT, AMP, MTRJ, thermoplastique laqué, Série A, Aluminium



Reference number:	A 1569-15 WE AL
EAN/GTIN:	4011377177536
Couleur:	Aluminium
Matière:	thermoplastique

- Possibilité d'impression individuelle en couleur
- Possibilité de gravure individuelle au laser

Thermoplastique (résistant aux chocs) laqué

(avec support de fixation à vis)

couvercle à ressort

dimensions intérieures du support keystone 14,8 x 20,7 mm

pour connecteurs Modular Jack

TE Connectivity (Tyco Electronics / AMP NETCONNECT)

pour câble Ø maxi. 10 mm :

EMT Cat. 5e, 180° Art. N°. 0-0188650-5

EMT Cat. 5e, 90° Art. N°. 0-0188650-6

pour câble Ø maxi. 6,5 mm :

EMT Cat. 5e, 180° Art. N°. 0-0338038-1

EMT Cat. 5e, 90° Art. N°. 0-0338038-2

Toolless Jack Cat. 3 non écrané : Art. N°. 0-1116603-x

Toolless Jack Cat. 5e non écrané : Art. N°. 0-1116604-x,

Toolless Jack Cat. 5e écrané : Art. N°. 0-1339015-1

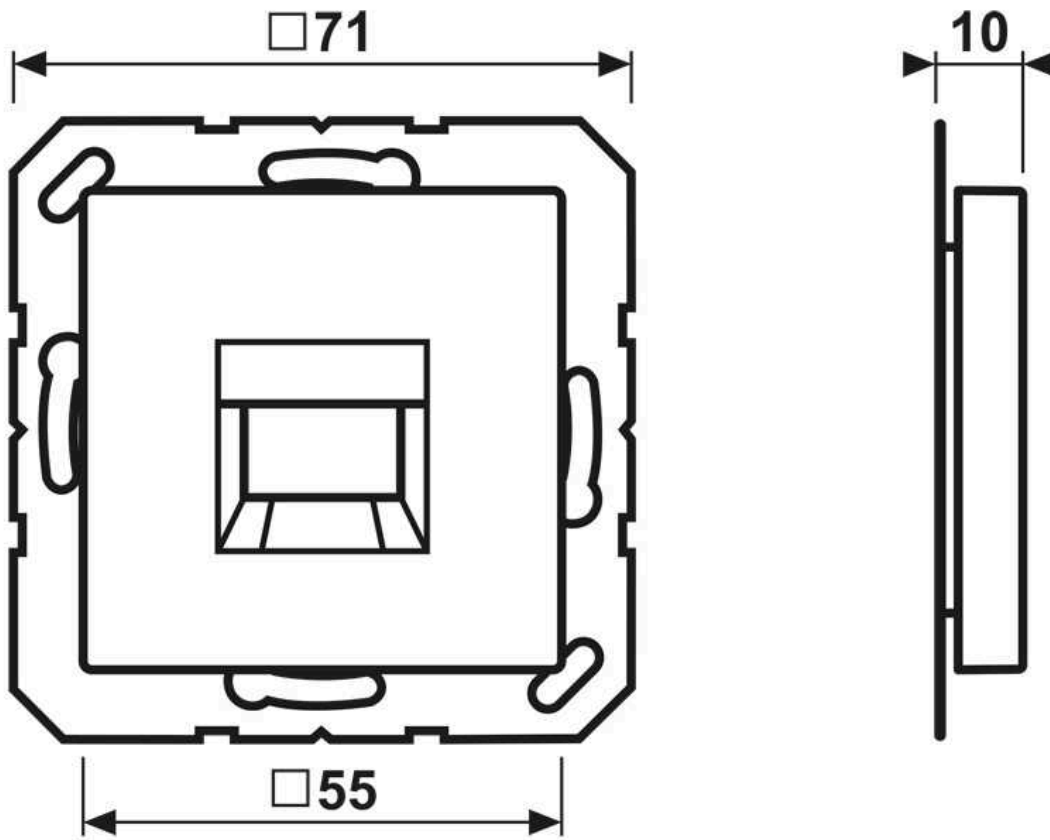
Toolless Jack Cat. 6 non écrané : Art. N°. 0-1116605-x,

Toolless Jack Cat. 6 écrané : Art. N°. 0-1339016-1

MTRJ-LWL-Jack (fibre optique): Art. N°. 1278414-1, prévoir boîte profonde (min. 62 mm)

pour 1 connecteur

Dimensions



Montage



1



2

