

## Enjoliveur (à griffer) pour connecteurs Modular Jack, 1x, EMT, AMP, MTRJ, thermoplastique laqué, Série A, Anthracite mat



|                          |                  |
|--------------------------|------------------|
| <b>Reference number:</b> | A 1569-15 WE ANM |
| <b>EAN/GTIN:</b>         | 4011377177567    |
| <b>Couleur:</b>          | Anthracite mat   |
| <b>Matière:</b>          | thermoplastique  |

■ Possibilité d'impression individuelle en couleur

### laqué mat

(avec support de fixation à vis)

couvercle à ressort

dimensions intérieures du support keystone 14,8 x 20,7 mm

pour connecteurs Modular Jack

### TE Connectivity (Tyco Electronics / AMP NETCONNECT)

pour câble Ø maxi. 10 mm :

EMT Cat. 5e, 180° Art. N°. 0-0188650-5

EMT Cat. 5e, 90° Art. N°. 0-0188650-6

pour câble Ø maxi. 6,5 mm :

EMT Cat. 5e, 180° Art. N°. 0-0338038-1

EMT Cat. 5e, 90° Art. N°. 0-0338038-2

Toolless Jack Cat. 3 non écranté : Art. N°. 0-1116603-x

Toolless Jack Cat. 5e non écranté : Art. N°. 0-1116604-x,

Toolless Jack Cat. 5e écranté : Art. N°. 0-1339015-1

Toolless Jack Cat. 6 non écranté : Art. N°. 0-1116605-x,

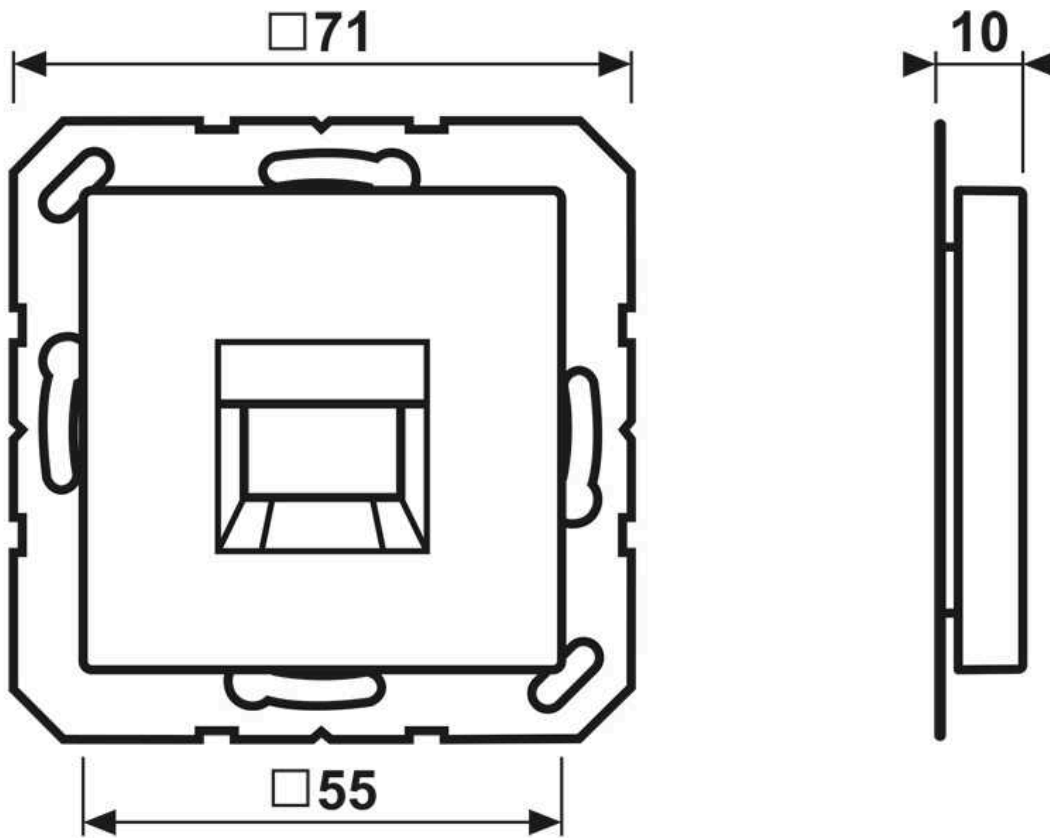
Toolless Jack Cat. 6 écranté : Art. N°. 0-1339016-1

MTRJ-LWL-Jack (fibre optique): Art. N°. 1278414-1, prévoir boîte profonde (min. 62 mm)

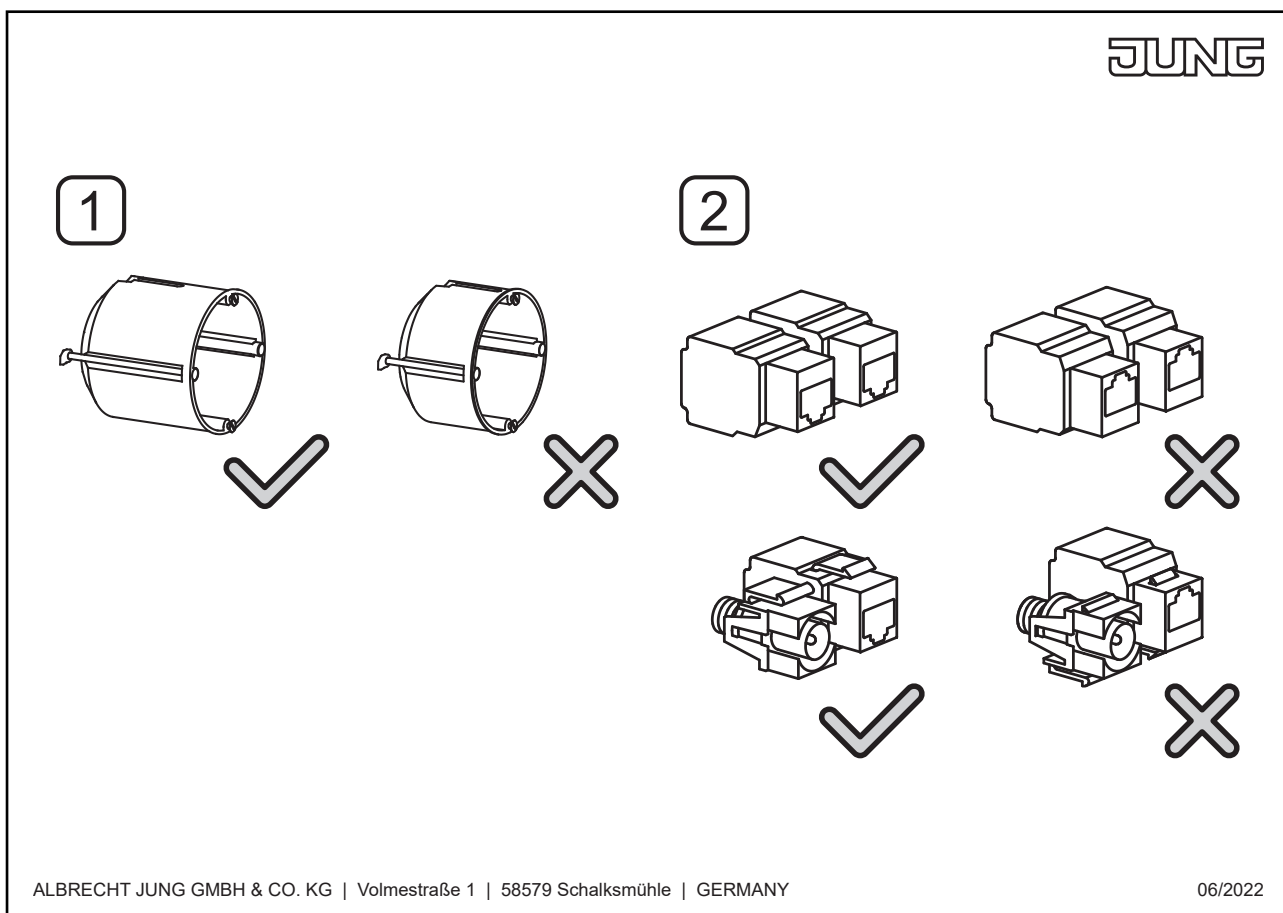
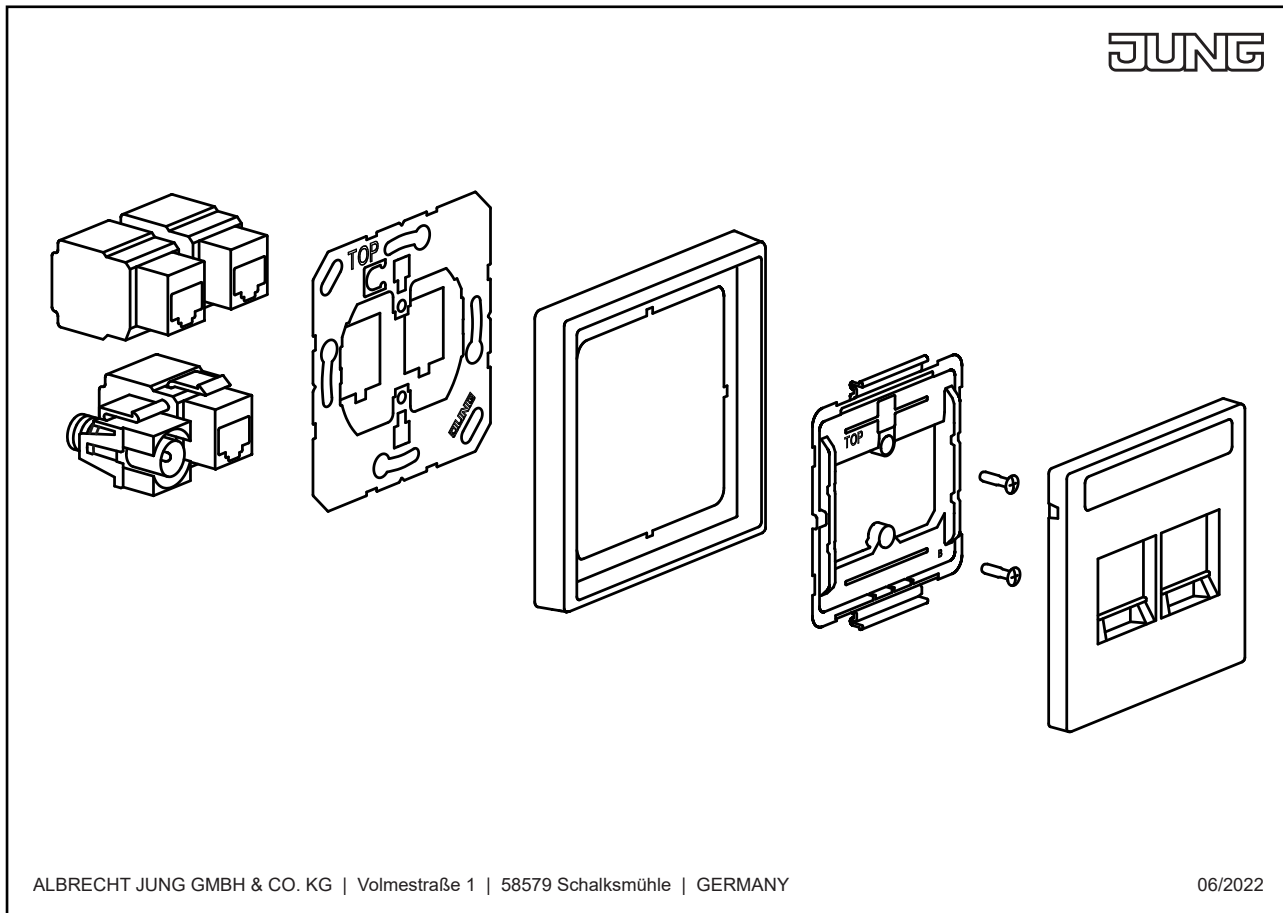
### pour 1 connecteur

Enjoliveur design en plastique fabriquée à partir de 95 % de matières recyclées selon la norme DIN EN ISO 14021 - durable, préserve les ressources

Dimensions



Montage



1



2

