

## Enjoliveur (à griffer) pour connecteurs Modular Jack, 1x, EMT, AMP, MTRJ, thermoplastique laqué, Série A, Moka



<b>Reference number:</b>	A 1569-15 WE MO
<b>EAN/GTIN:</b>	4011377177550
<b>Couleur:</b>	Moka
<b>Matière:</b>	thermoplastique

■ Possibilité d'impression individuelle en couleur

### Thermoplastique (résistant aux chocs) laqué

(avec support de fixation à vis)

couvercle à ressort

dimensions intérieures du support keystone 14,8 x 20,7 mm

pour connecteurs Modular Jack

#### TE Connectivity (Tyco Electronics / AMP NETCONNECT)

pour câble Ø maxi. 10 mm :

EMT Cat. 5e, 180° Art. N°. 0-0188650-5

EMT Cat. 5e, 90° Art. N°. 0-0188650-6

pour câble Ø maxi. 6,5 mm :

EMT Cat. 5e, 180° Art. N°. 0-0338038-1

EMT Cat. 5e, 90° Art. N°. 0-0338038-2

Toolless Jack Cat. 3 non écrané : Art. N°. 0-1116603-x

Toolless Jack Cat. 5e non écrané : Art. N°. 0-1116604-x,

Toolless Jack Cat. 5e écrané : Art. N°. 0-1339015-1

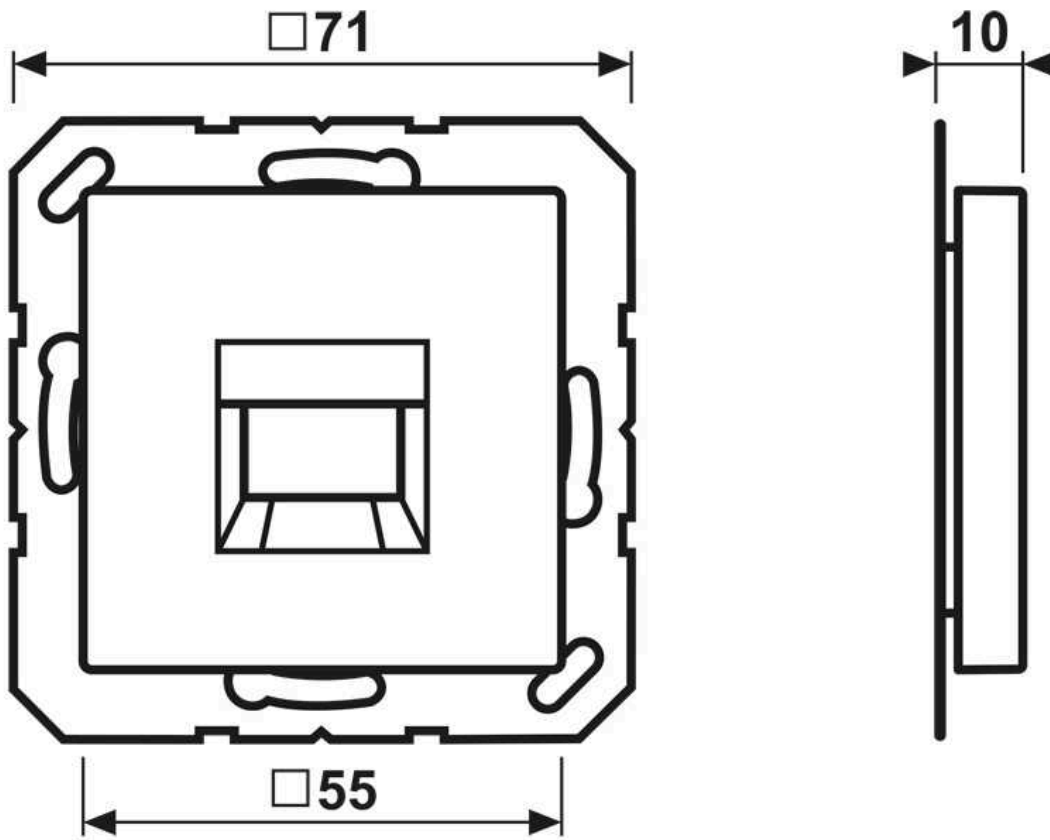
Toolless Jack Cat. 6 non écrané : Art. N°. 0-1116605-x,

Toolless Jack Cat. 6 écrané : Art. N°. 0-1339016-1

MTRJ-LWL-Jack (fibre optique): Art. N°. 1278414-1, prévoir boîte profonde (min. 62 mm)

**pour 1 connecteur**

Dimensions



Montage



1



2

