

Enjoliveur (à griffer) pour connecteurs Modular Jack, 1x, UMA-CAT6A, RADIALL, Panduit, Assmann, thermoplastique laqué, Série A, Aluminium



Reference number:	A 1569-1 WE AL
EAN/GTIN:	4011377177383
Couleur:	Aluminium
Matière:	thermoplastique

- Possibilité d'impression individuelle en couleur
- Possibilité de gravure individuelle au laser

Thermoplastique (résistant aux chocs) laqué

(avec support de fixation à vis)

couvercle à ressort

dimensions intérieures du support keystone 15,3 x 19,3 mm

pour module universel Art. N° : UMA-CAT6A-25

pour 1 connecteur

L'enjoliveur s'utilise aussi avec connecteurs

Marque RADIALL

Modular Jack sans écran

Cat. 4, 6-pôles RJ 12 (Art. N° R280MOD804)

Cat. 4, 8-pôles RJ 45 (Art. N° R280MOD805)

Cat. 5e, 8-pôles RJ 45 (Art. N° R280MOD807)

Marque Panduit

Keystone Jack

Cat. 3 RJ 45 (KJ 88..)

Cat. 5 RJ 45 (KJ 588..)

Marque Assmann

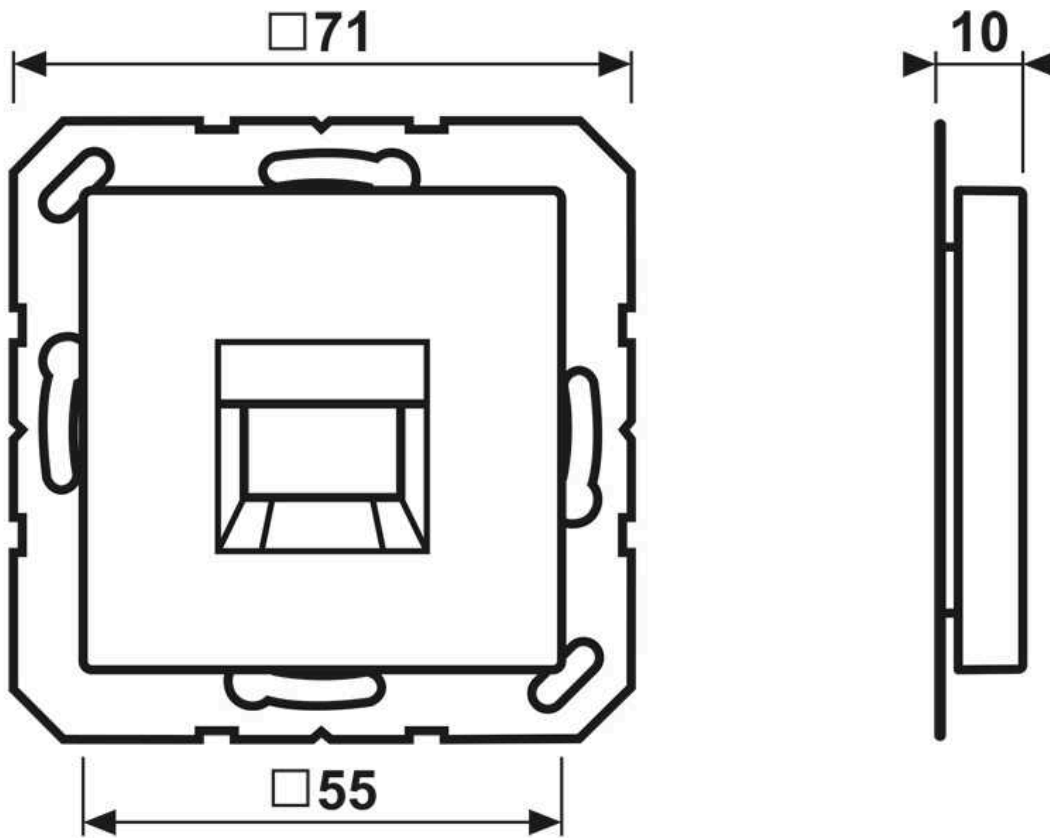
Module DN-93612 Cat. 6A, avec écran, Keystone

Modul DN-93614

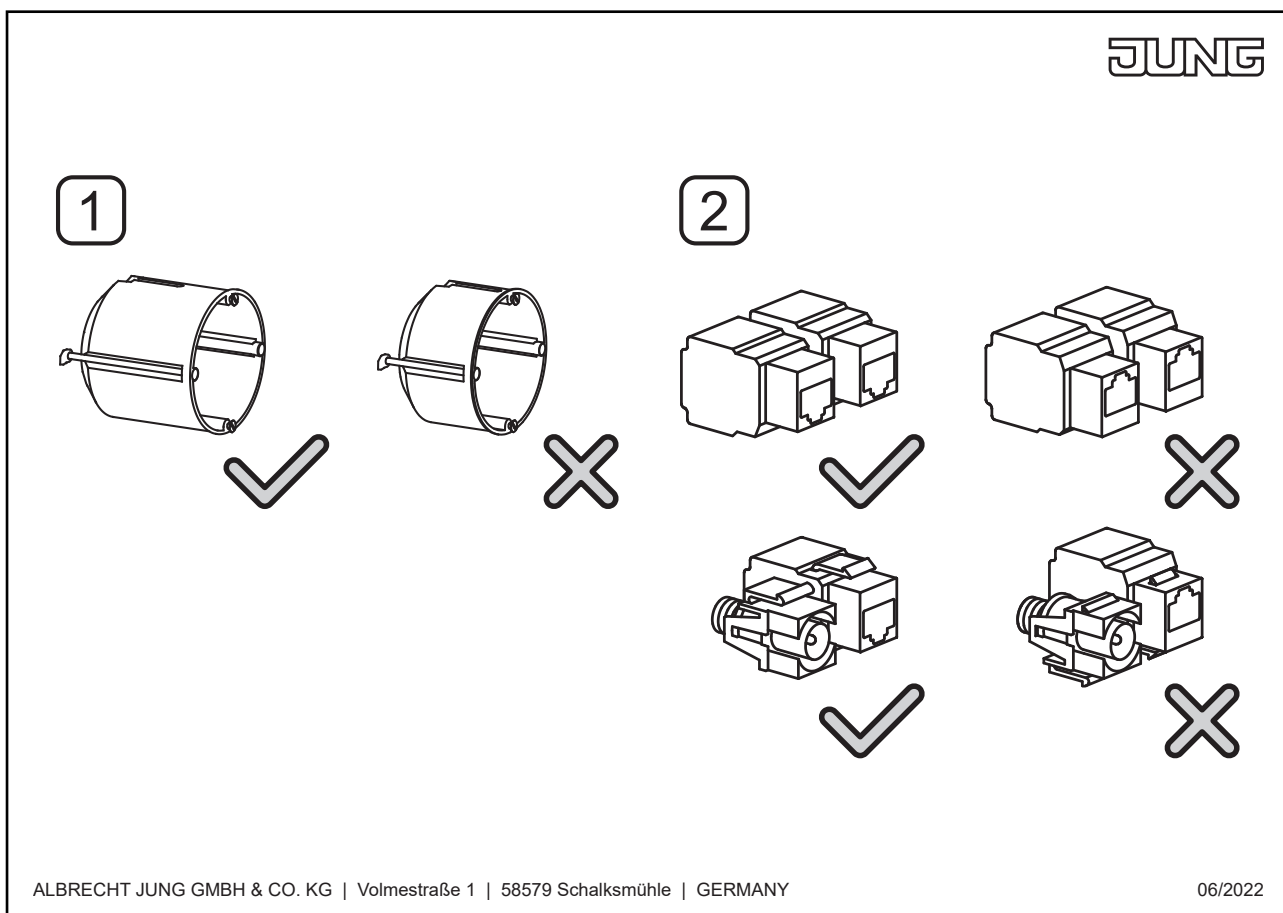
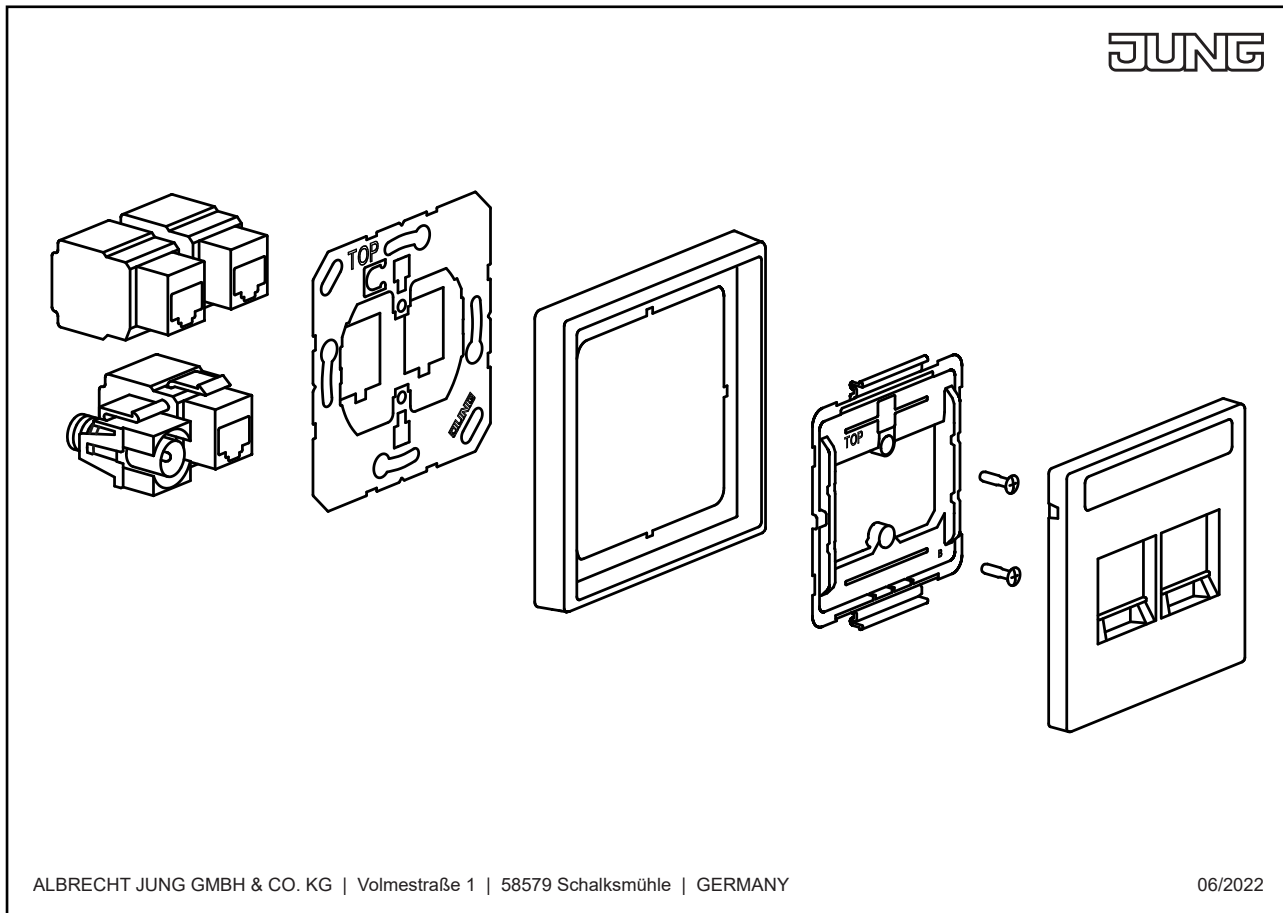
SCHRACK

HSPMRJ6G1A, HSEMRJ6GBA, HSEMRJ6GBS, HSEMRJ6GWA, HSEMRJ6GWS, HSEMRJ6UWS

Dimensions



Montage



1



2

