

## Enjoliveur (à griffer) pour connecteurs Modular Jack, 1x, UMA-CAT6A, RADIALL, Panduit, Assmann, thermoplastique laqué, Série A, Anthracite mat



<b>Reference number:</b>	A 1569-1 WE ANM
<b>EAN/GTIN:</b>	4011377177420
<b>Couleur:</b>	Anthracite mat
<b>Matière:</b>	thermoplastique

■ Possibilité d'impression individuelle en couleur

### laqué mat

(avec support de fixation à vis)

couvercle à ressort

dimensions intérieures du support keystone 15,3 x 19,3 mm

pour module universel Art. N° : UMA-CAT6A-25

### pour 1 connecteur

L'ensoliveur s'utilise aussi avec connecteurs

#### Marque RADIALL

Modular Jack sans écran

Cat. 4, 6-pôles RJ 12 (Art. N° R280MOD804)

Cat. 4, 8-pôles RJ 45 (Art. N° R280MOD805)

Cat. 5e, 8-pôles RJ 45 (Art. N° R280MOD807)

#### Marque Panduit

Keystone Jack

Cat. 3 RJ 45 (KJ 88..)

Cat. 5 RJ 45 (KJ 588..)

#### Marque Assmann

Module DN-93612 Cat. 6A, avec écran, Keystone

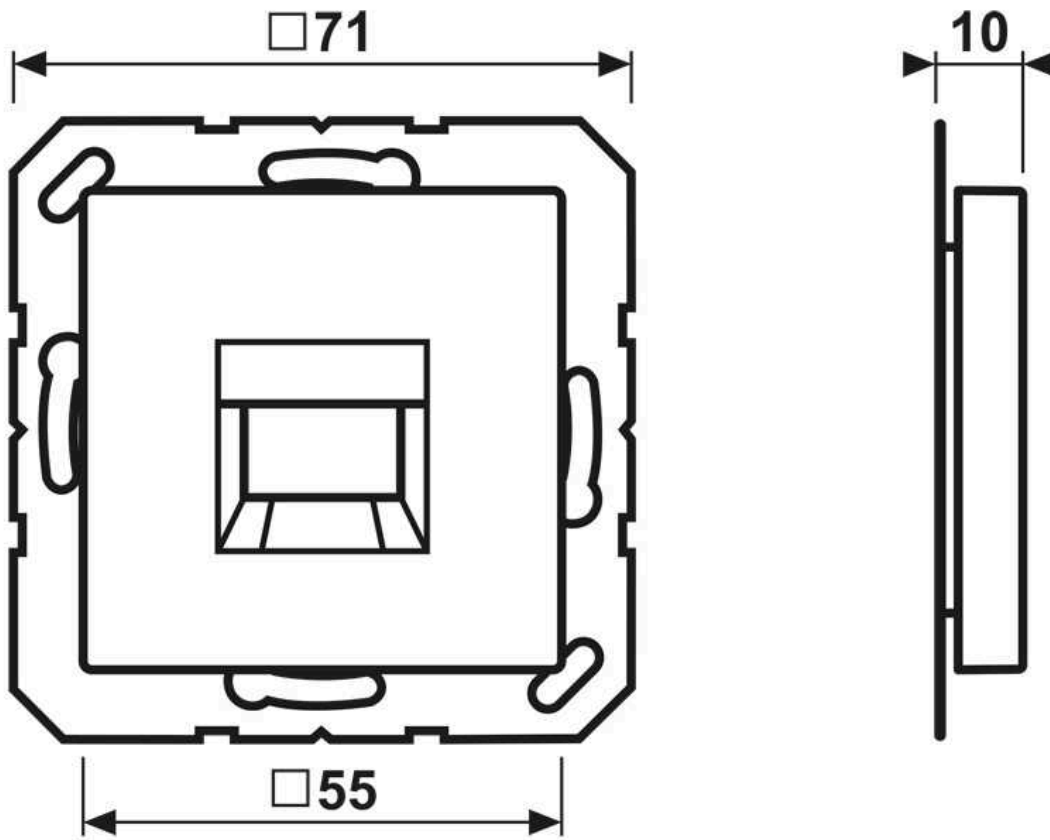
Modul DN-93614

#### SCHRACK

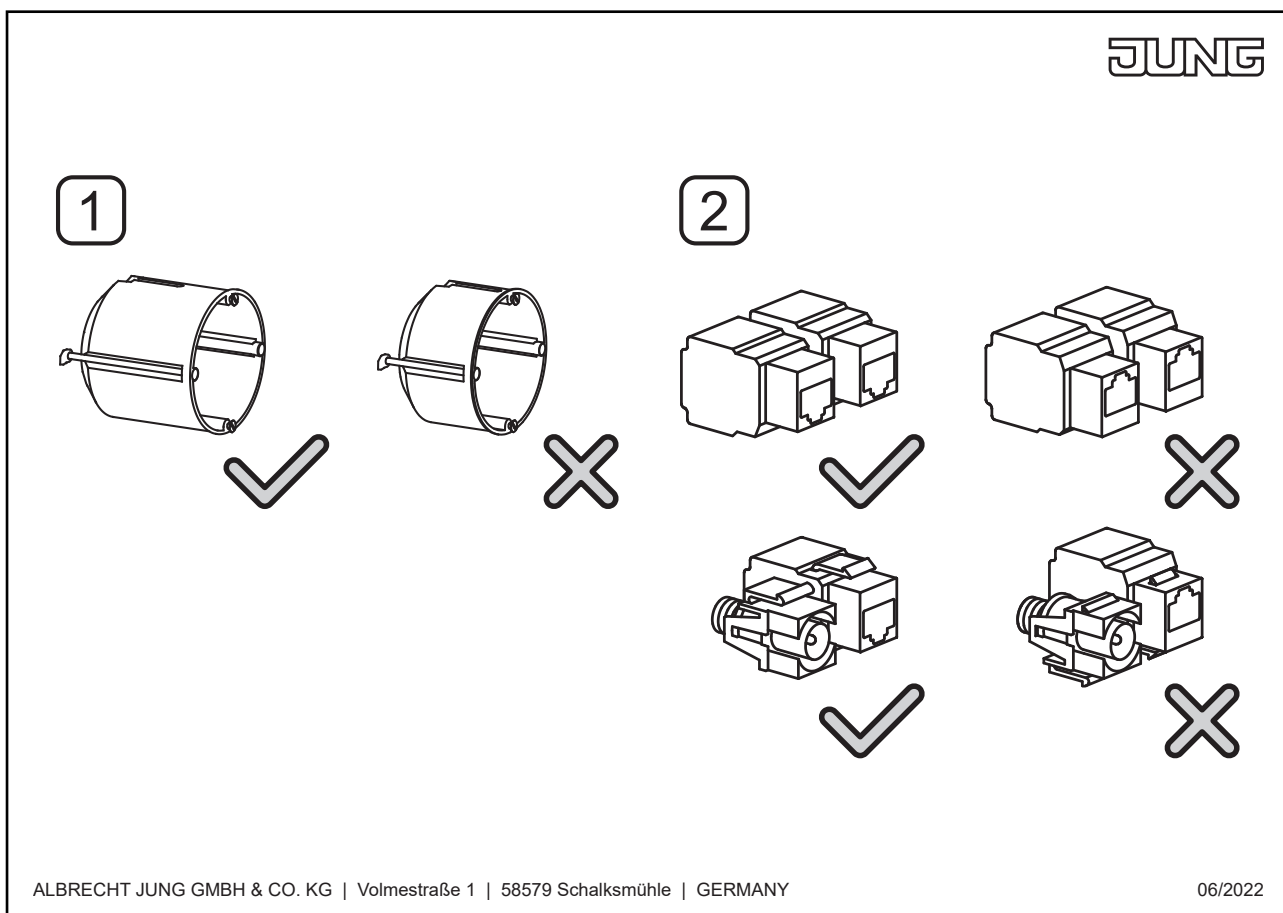
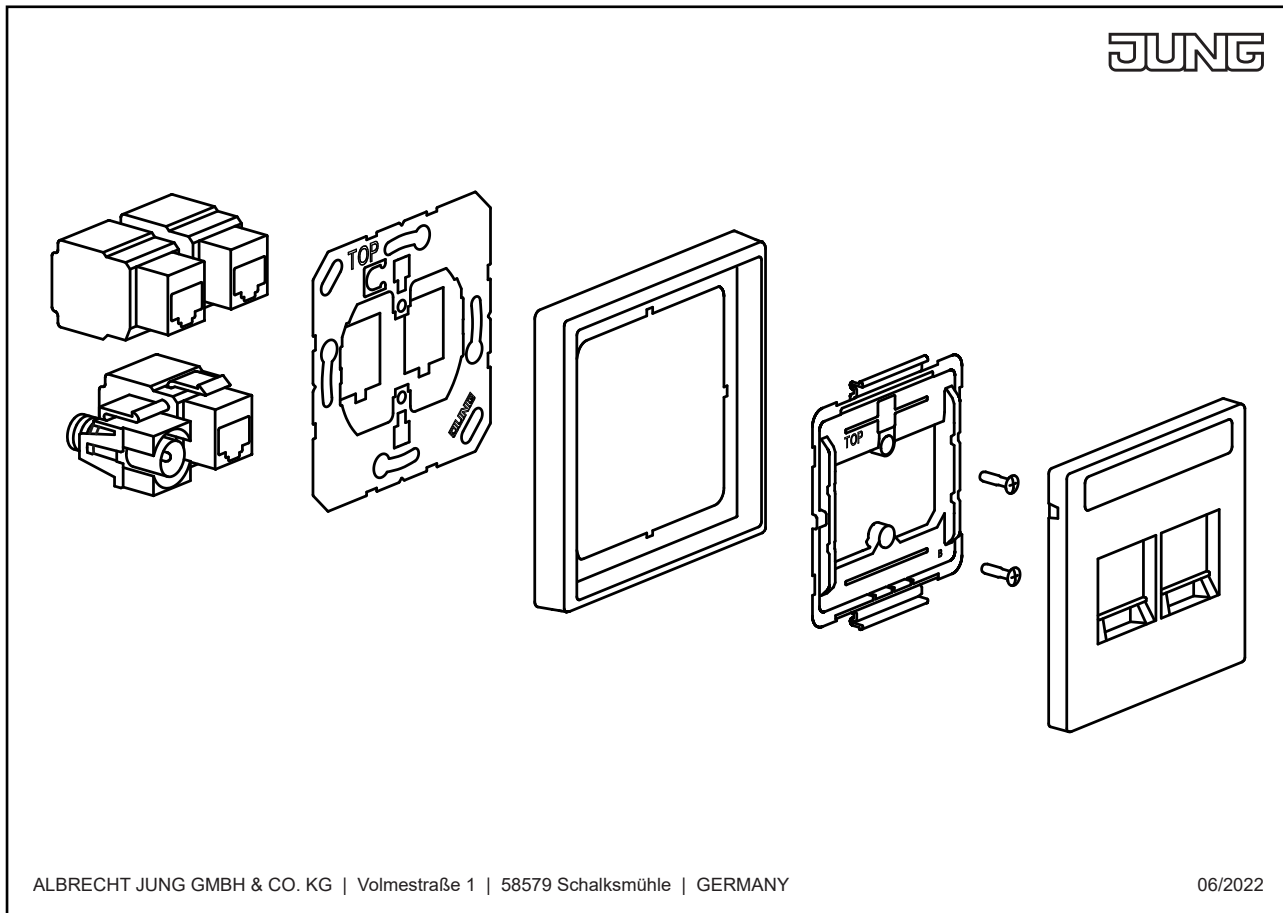
HSPMRJ6G1A, HSEMRJ6GBA, HSEMRJ6GBS, HSEMRJ6GWA, HSEMRJ6GWS, HSEMRJ6UWS

Enjoliveur design en plastique fabriquée à partir de 95 % de matières recyclées selon la norme DIN EN ISO 14021 - durable, préserve les ressources

Dimensions



Montage



1



2

