

Enjoliveur (à griffer) pour connecteurs Modular Jack, 2x, Avaya, thermoplastique, Série AS, Ivoire



Reference number:	A 1569-2 AT
EAN/GTIN:	4011377177642
Couleur:	Ivoire
Matière:	thermoplastique

- Possibilité d'impression individuelle en couleur
- Possibilité de gravure individuelle au laser

Thermoplastique (résistant aux chocs) très brillant

(avec support de fixation à vis)

couvercle à ressort

pour noyaux Modular Jack AT&T, LUCENT, AVAYA

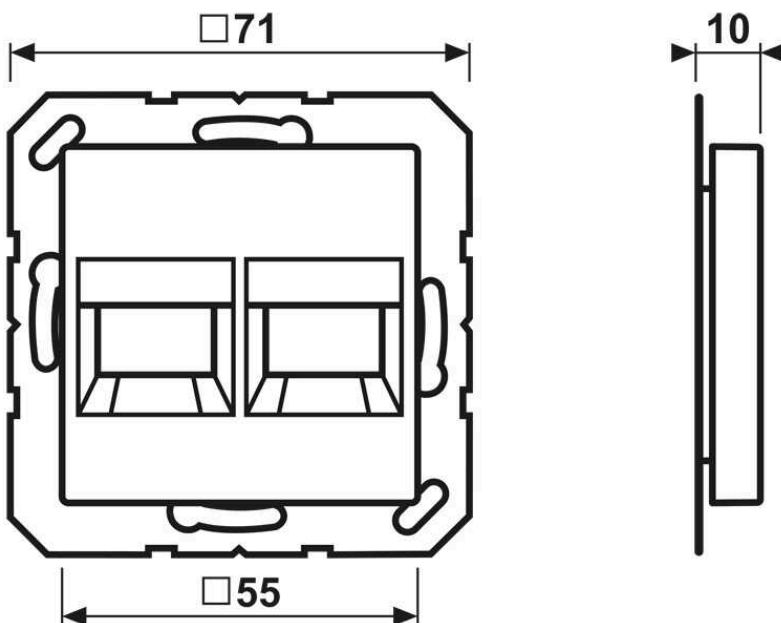
Cat. 3 RJ 45, MI Series : Art. N°. MIBH..., non écranté,

Cat. 5 RJ 45, MPS100 Series : Art. N°. MPS100BH..., non écranté,

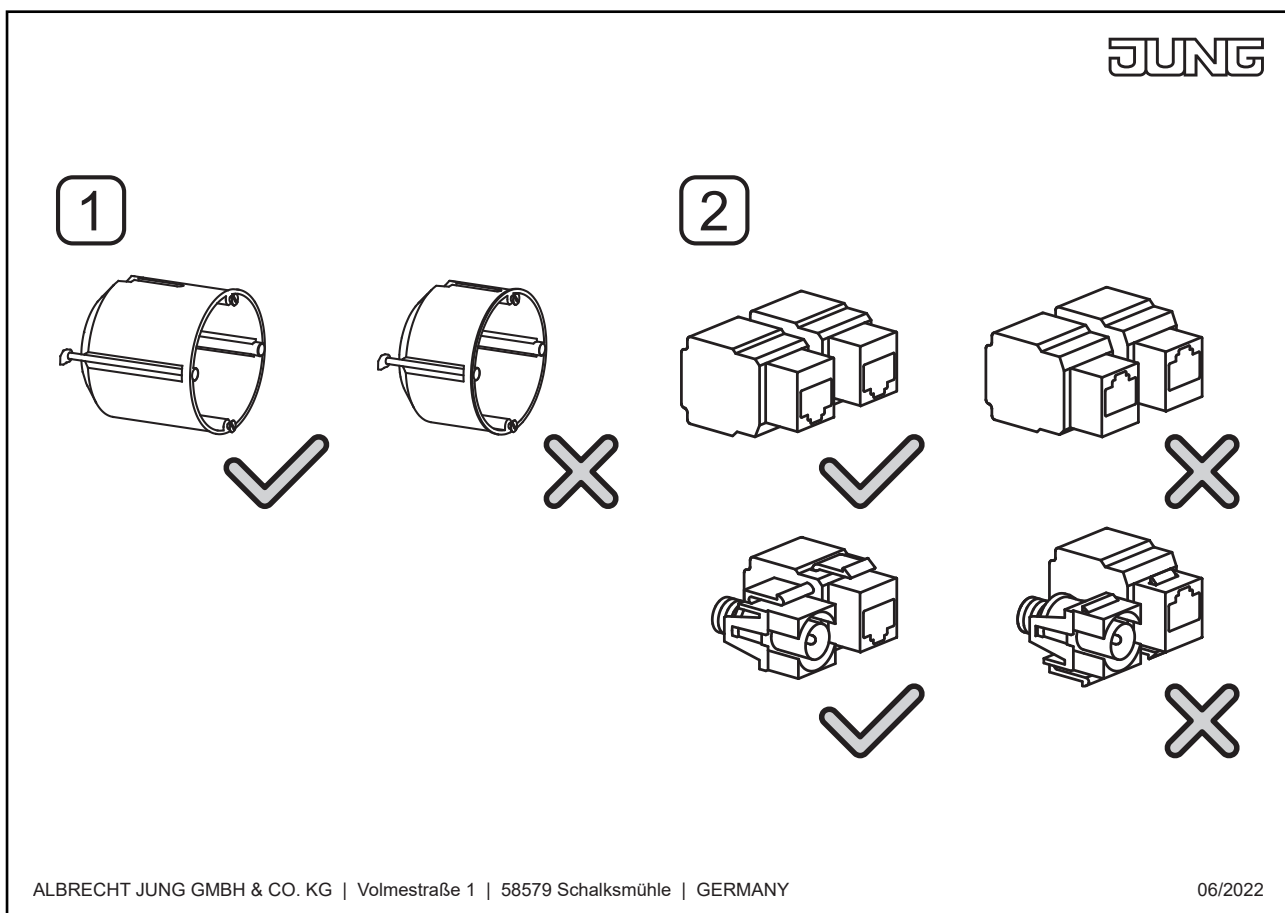
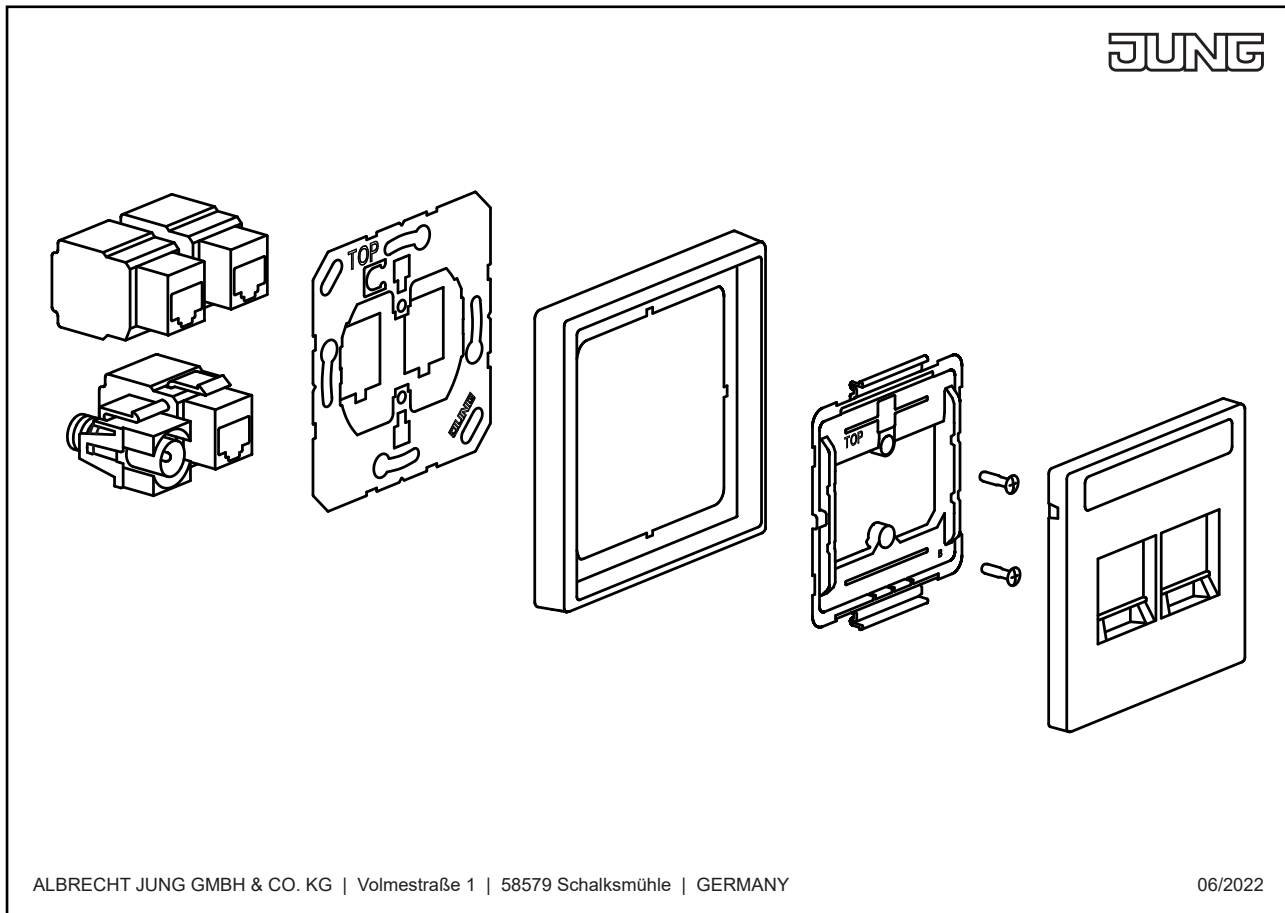
Cat. 6 RJ 45, MGS200 Series : GigaSPEED, Art. N°. MGS200BH..., non écranté

pour 2 connecteurs

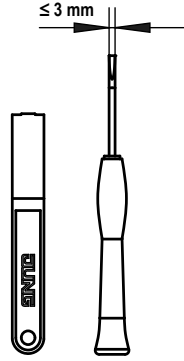
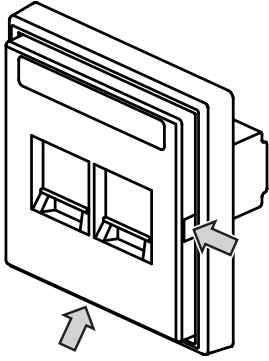
Dimensions



Montage



1



2

