

Enjoliveur (à griffer) pour connecteurs Modular Jack, 2x, Avaya, thermoplastique, Série AS/A, Blanc



| | |
|--------------------------|-----------------|
| Reference number: | A 1569-2 AT WW |
| EAN/GTIN: | 4011377177666 |
| Couleur: | Blanc |
| Matière: | thermoplastique |

- Possibilité d'impression individuelle en couleur
- Possibilité de gravure individuelle au laser

Thermoplastique (résistant aux chocs) très brillant

(avec support de fixation à vis)

couvercle à ressort

pour noyaux Modular Jack AT&T, LUCENT, AVAYA

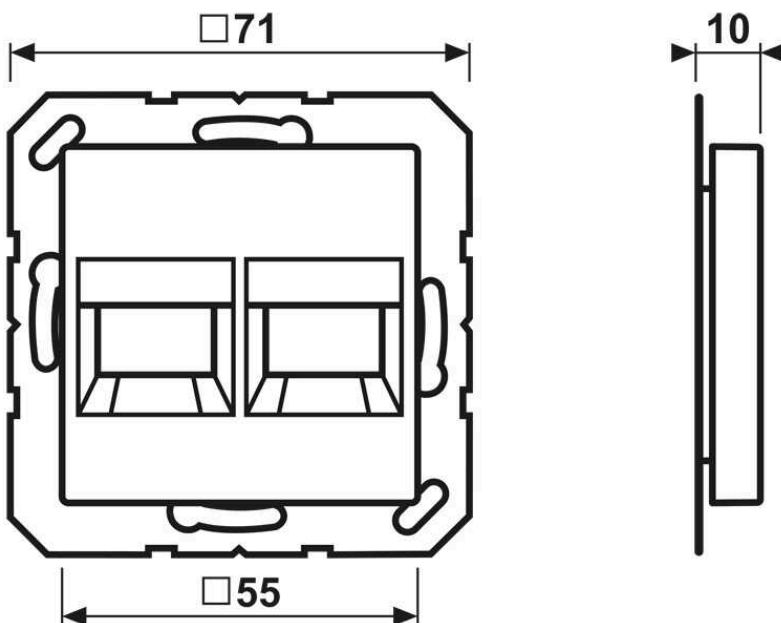
Cat. 3 RJ 45, MI Series : Art. N°. MIBH..., non écranté,

Cat. 5 RJ 45, MPS100 Series : Art. N°. MPS100BH..., non écranté,

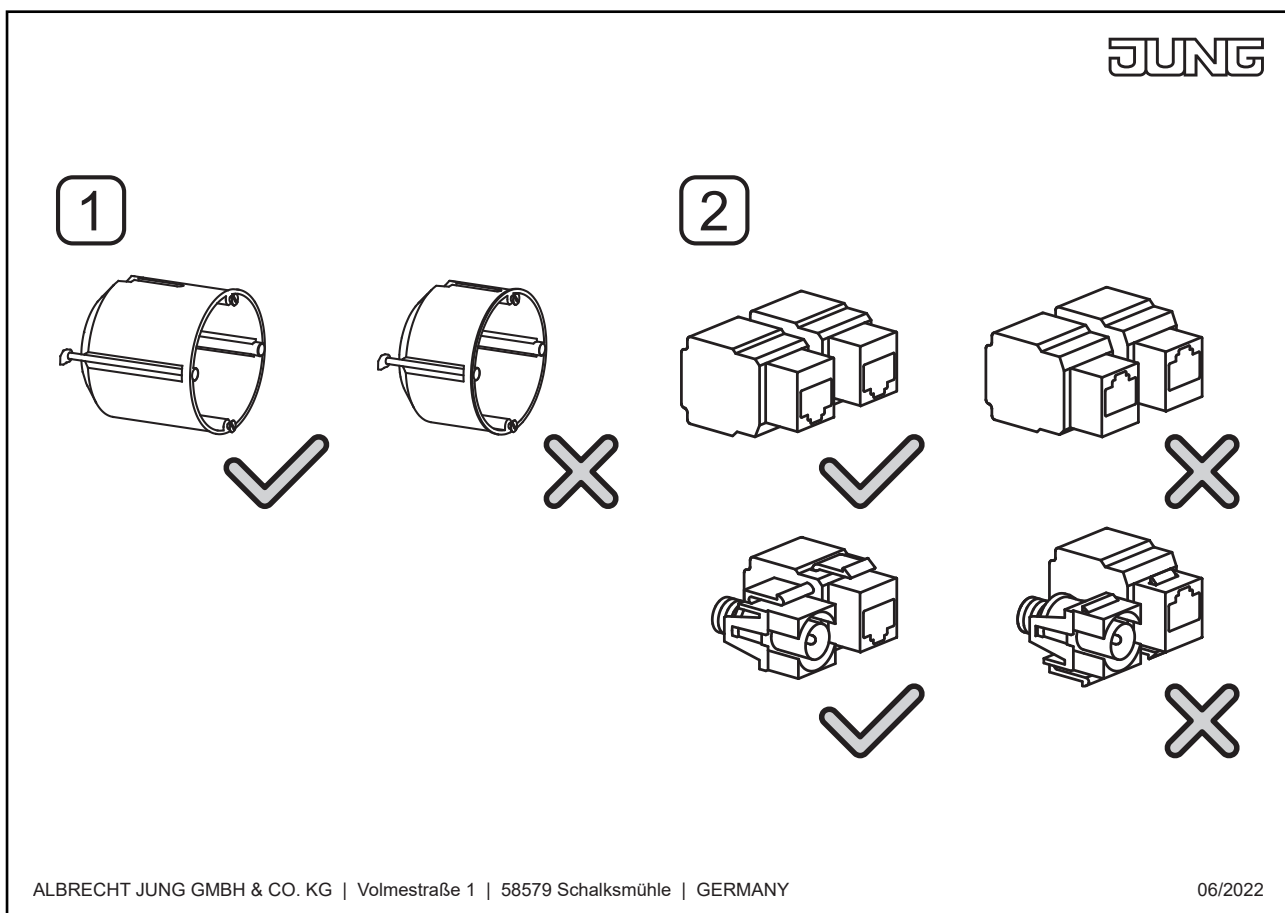
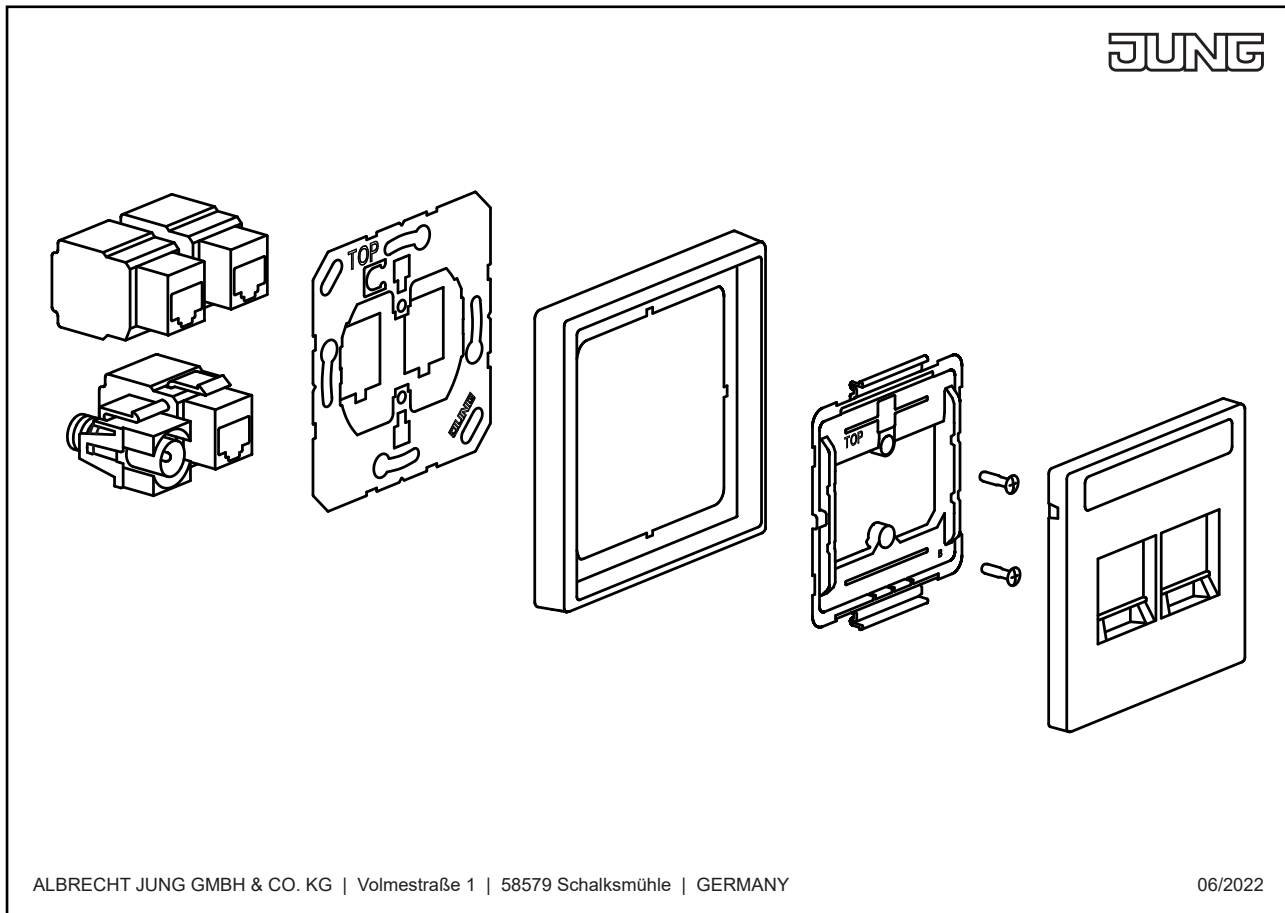
Cat. 6 RJ 45, MGS200 Series : GigaSPEED, Art. N°. MGS200BH..., non écranté

pour 2 connecteurs

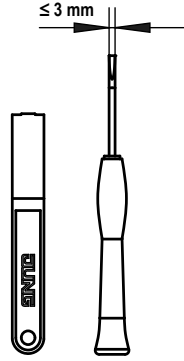
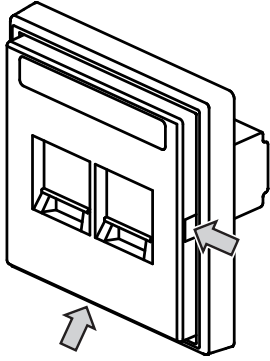
Dimensions



Montage



1



2

