

**Enjoliveur pour chargeur USB, thermoplastique laqué, Série A, Aluminium**

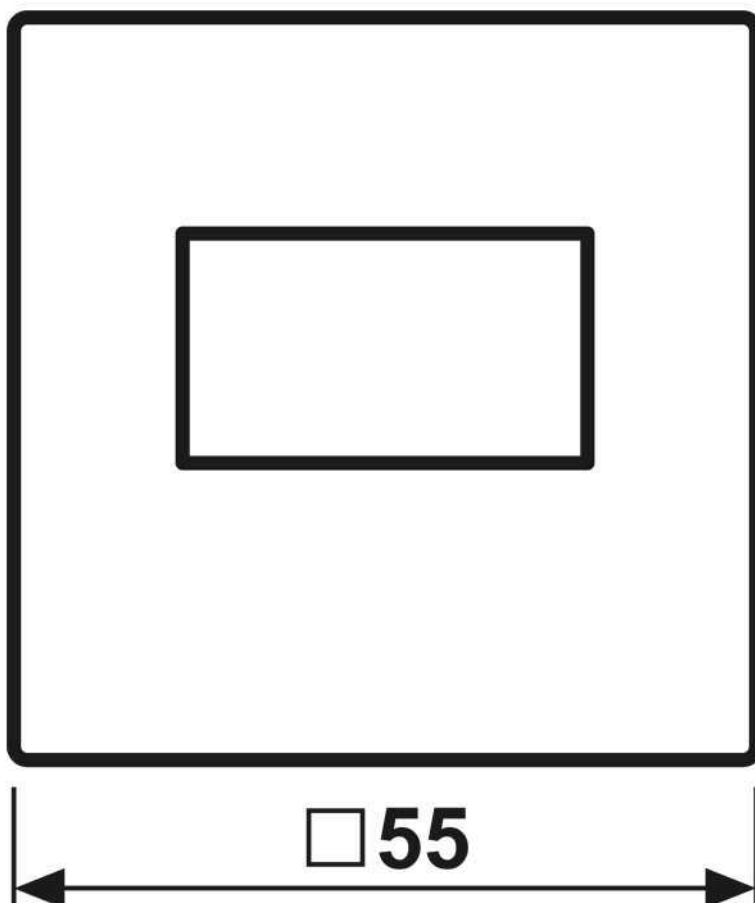
Reference number:	A 1569 USB AL
EAN/GTIN:	4011377178731
Couleur:	Aluminium
Matière:	thermoplastique

- Possibilité d'impression individuelle en couleur
- Possibilité de gravure individuelle au laser

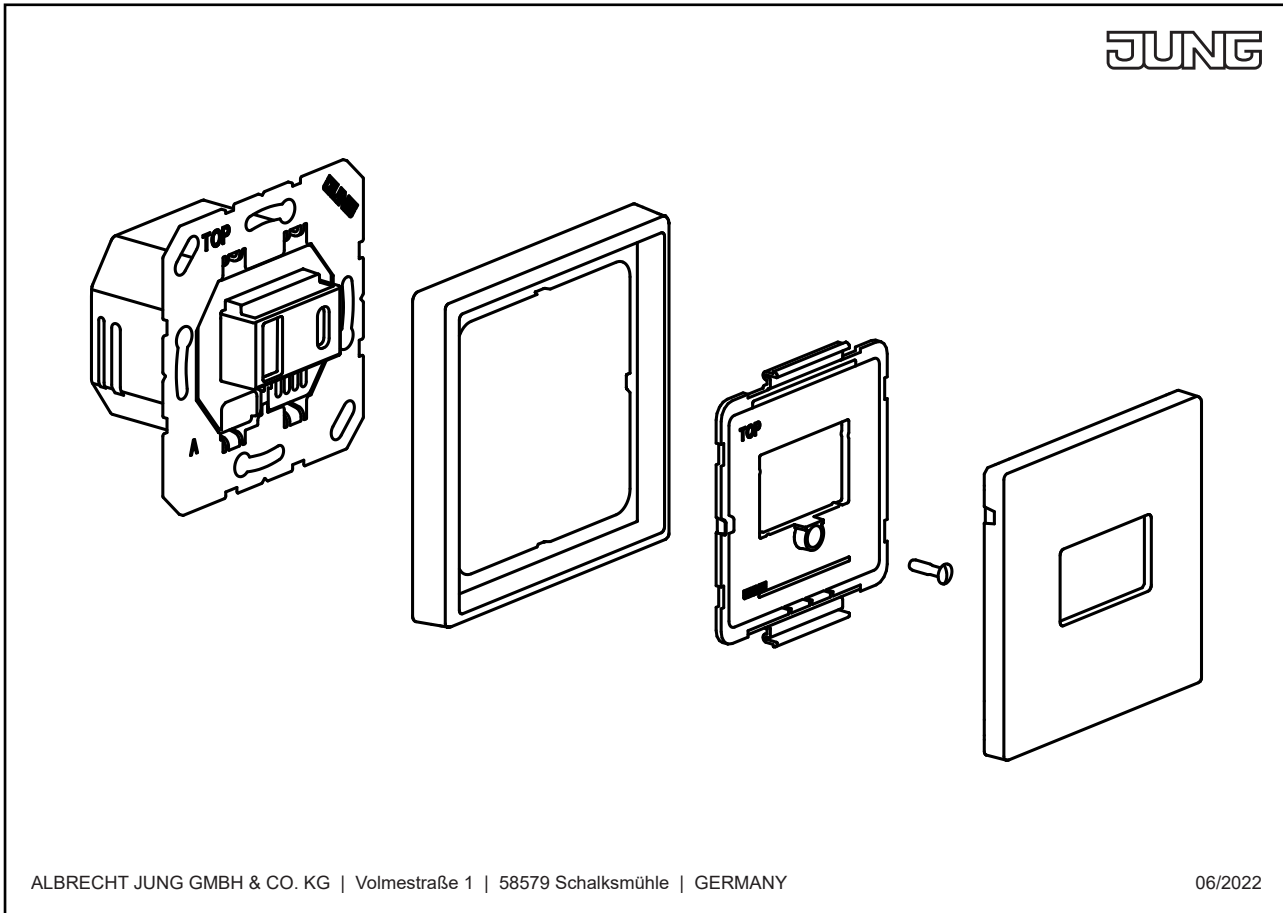
**Thermoplastique (résistant aux chocs) laqué**

pour chargeur USB Art. N°: USB 15 CA WW, USB 15 CA SW, USB PD60 C WW, USB PD60 C SW

## Dimensions



Montage



ALBRECHT JUNG GMBH & CO. KG | Volmestraße 1 | 58579 Schalksmühle | GERMANY

06/2022