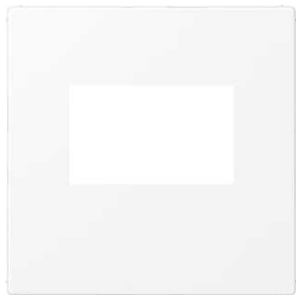


Enjoliveur pour chargeur USB, thermoplastique laqué, Série A, Blanc mat

Reference number: A 1569 USB WWM

EAN/GTIN: 4011377186286

Couleur: Blanc mat

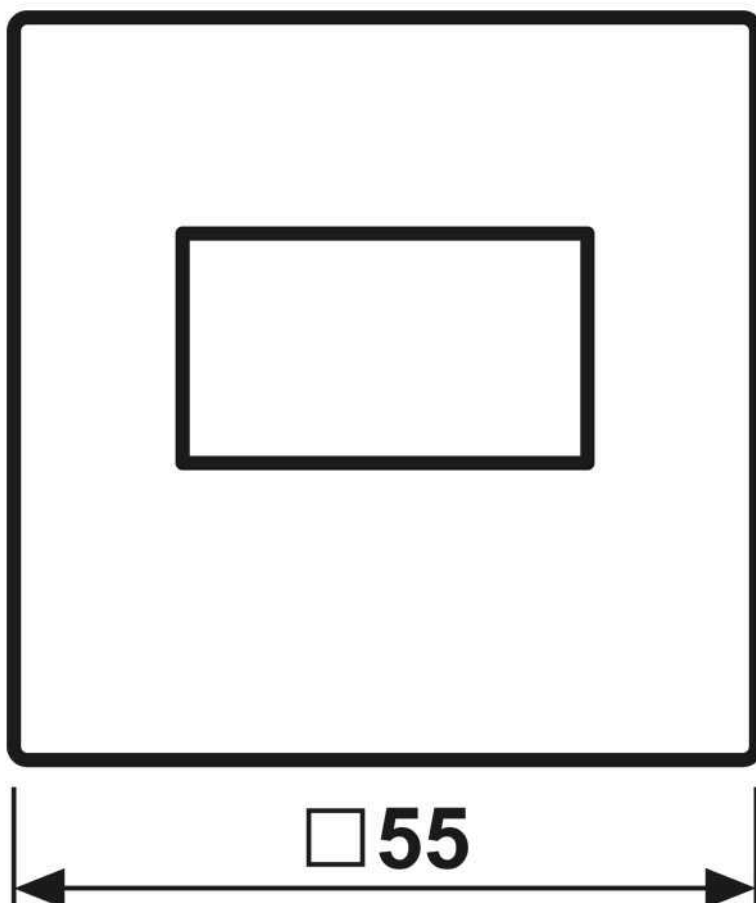
Matière: thermoplastique

■ Possibilité d'impression individuelle en couleur

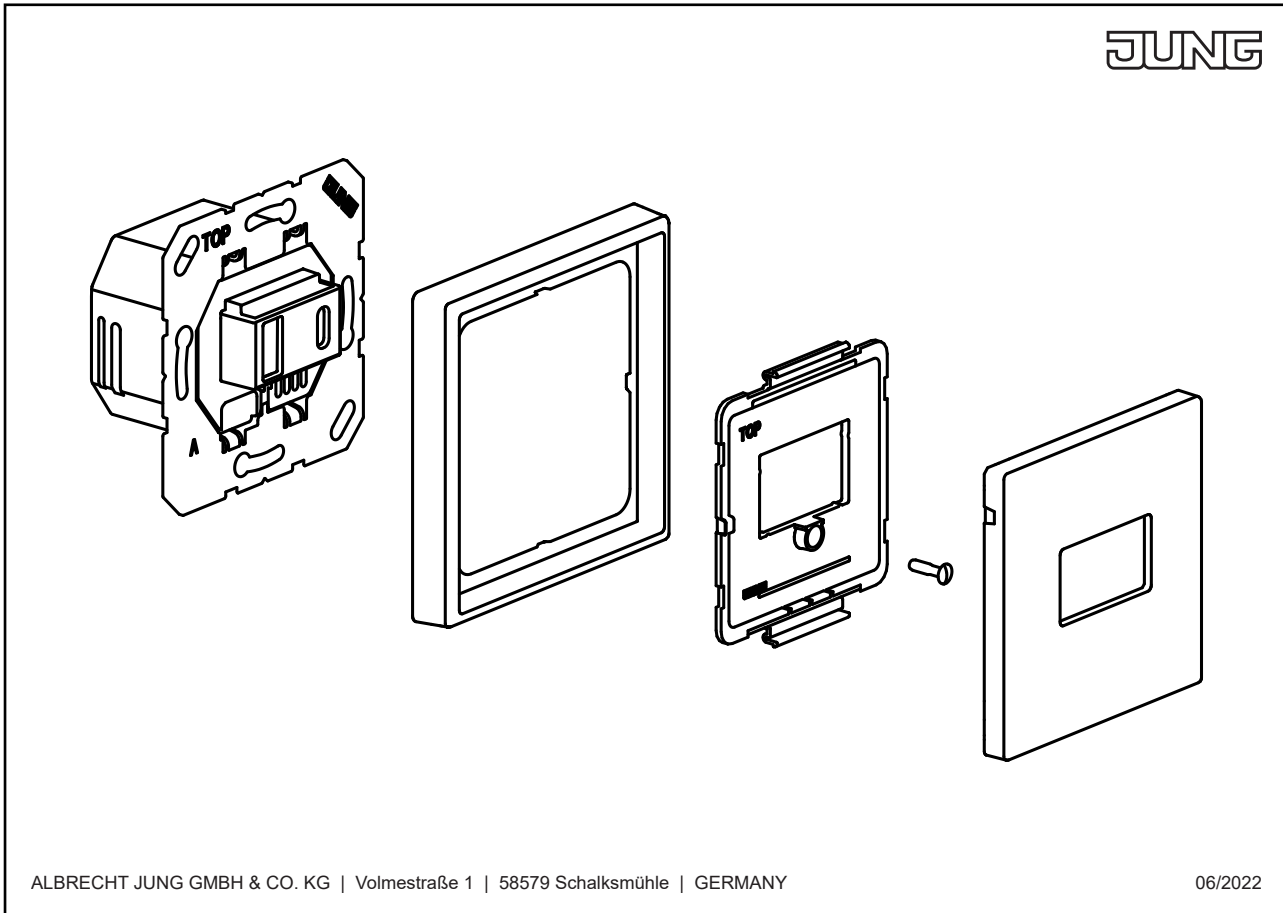
laqué mat

pour chargeur USB Art. N°. USB 15 CA WW, USB 15 CA SW, USB PD60 C WW, USB PD60 C SW

Dimensions



Montage



ALBRECHT JUNG GMBH & CO. KG | Volmestraße 1 | 58579 Schalksmühle | GERMANY

06/2022