

**Module de touche, F50, thermoplastique laqué, Série A, Blanc mat**

**Reference number:** A 504 TSA WWM

**EAN/GTIN:** 4011377185586

**Couleur:** Blanc mat

**Matière:** thermoplastique

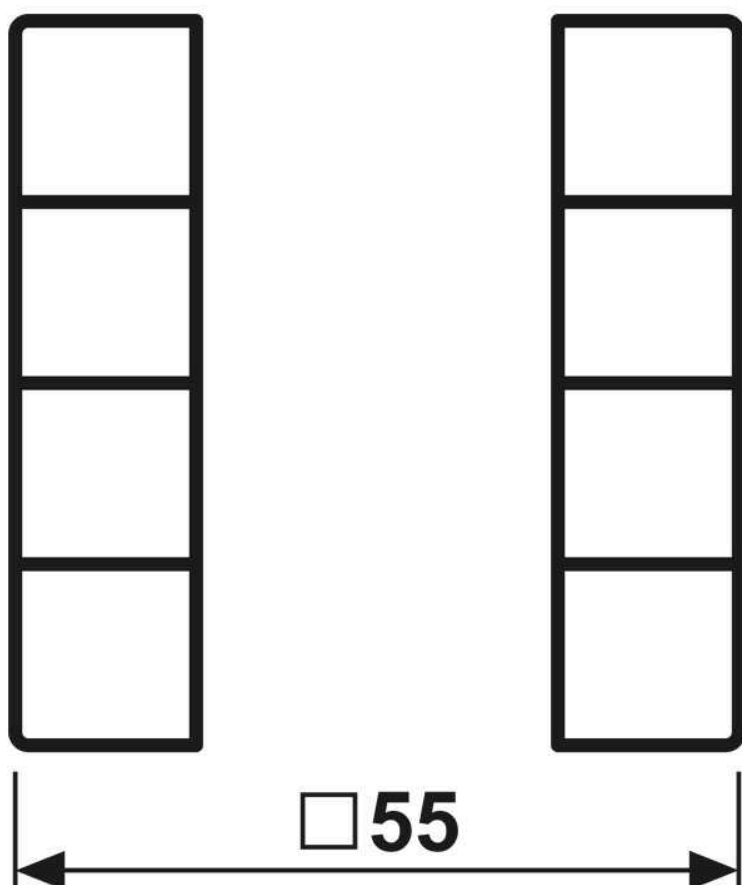
■ Possibilité d'impression individuelle en couleur

**laqué mat**

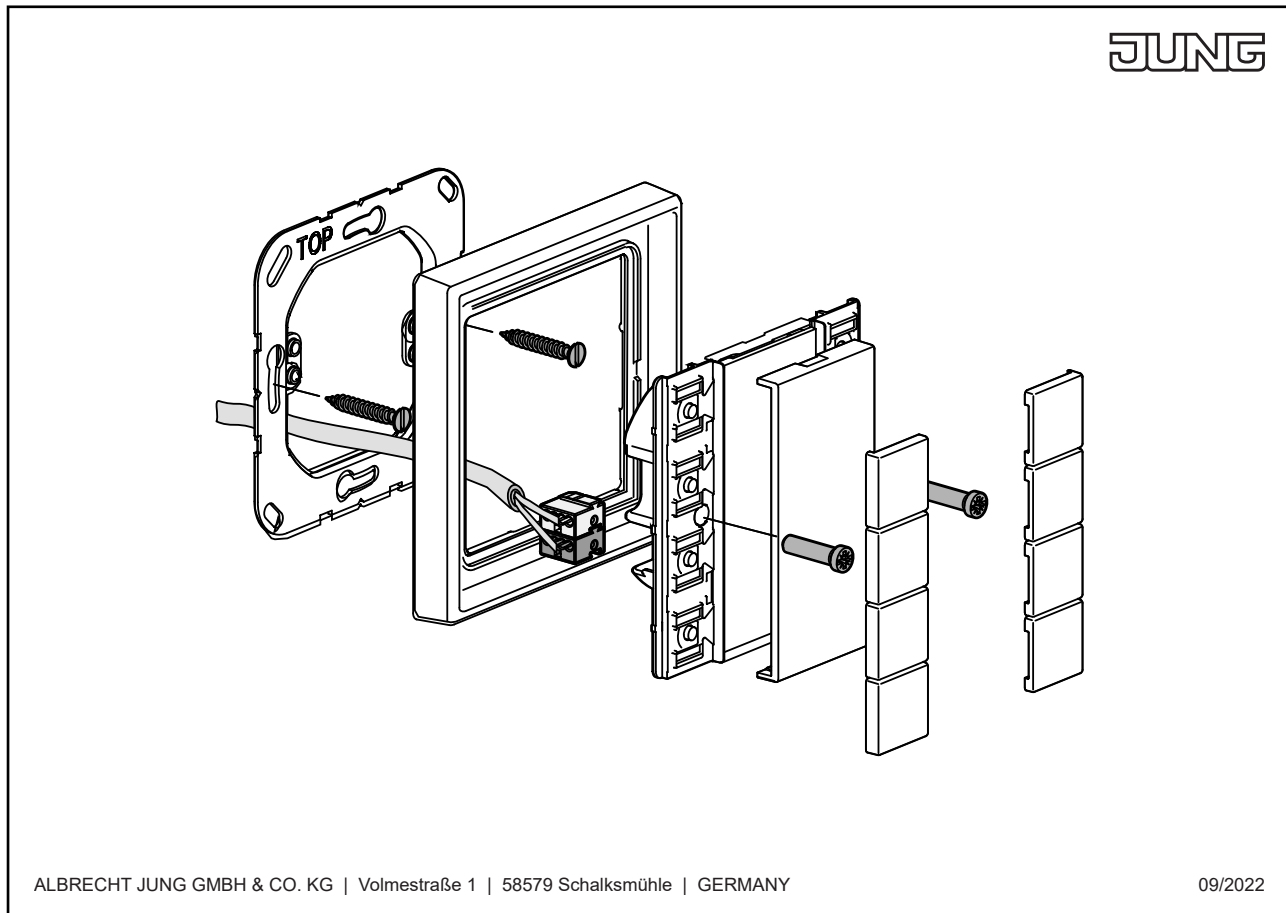
Se monte sur les modules F 50, 4 voies de la série AS/A

Art. N° : A 5074 TSM, A 5294 IST, A 5094 TSEM, A 5294 D IST, A 5074 RF TSM, A 5248 TSM, FM A 5004 M

## Dimensions



Montage



ALBRECHT JUNG GMBH & CO. KG | Volmestraße 1 | 58579 Schalksmühle | GERMANY

09/2022