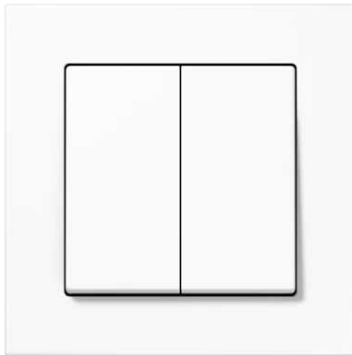


Friends of Hue émetteur mural kit, 4 canaux, thermoplastique, Série AS/A, Blanc

Reference number:	FOHS A 550 595 WW
EAN/GTIN:	4011377191488
Couleur:	Blanc
Matière:	thermoplastique

- Possibilité d'impression individuelle en couleur
- Possibilité de gravure individuelle au laser

**Thermoplastique (résistant aux chocs) très brillant**

4 canaux

max. 4 scénarios d'éclairage

Incluant platine de montage, feuille adhésive et vis de fixation

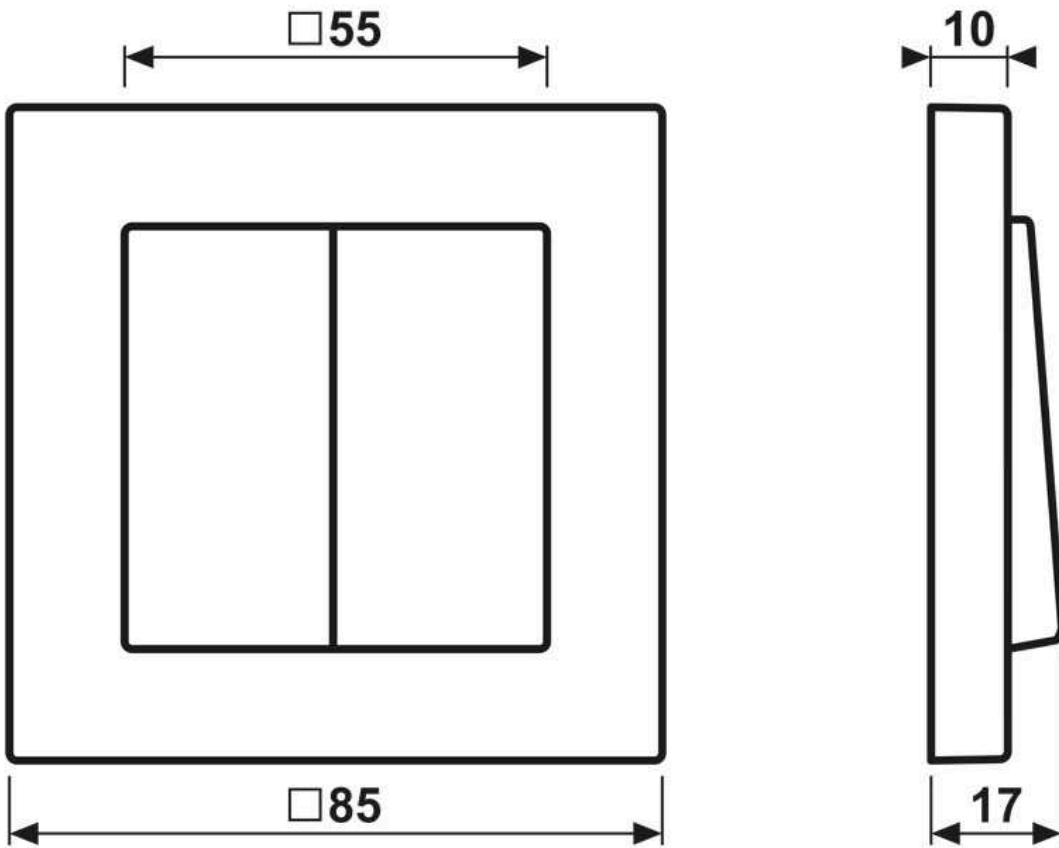
livré avec cadre de finition A 550, Art. N°: A 5581 BF..

- Interrupteur Smart sans fil pour commander des lampes Philips Hue
- Pour commuter, varier et activer des scénarios
- Destiné à un usage domestique
- Montage sur boîte d'appareillage avec dimensions selon la norme DIN 49073, fixation à vis sur parois ou par adhésif sur surfaces lisses (vitres)
- Appareil sans batterie ni alimentation externe
- La puissance d'émission est générée par l'appui mécanique sur la touche (Energy Harvesting)
- Transmission crypté avec codage spécifique par appareil
- Standard RF ZigBee Green Power compatible avec Friends of Hue et Appel HomeKit
- Amplification de la puissance d'émission à travers une lampe Philips Hue
- Mise en service simple et configuration à travers Philips Hue App et Hue Bridge à partir de V2

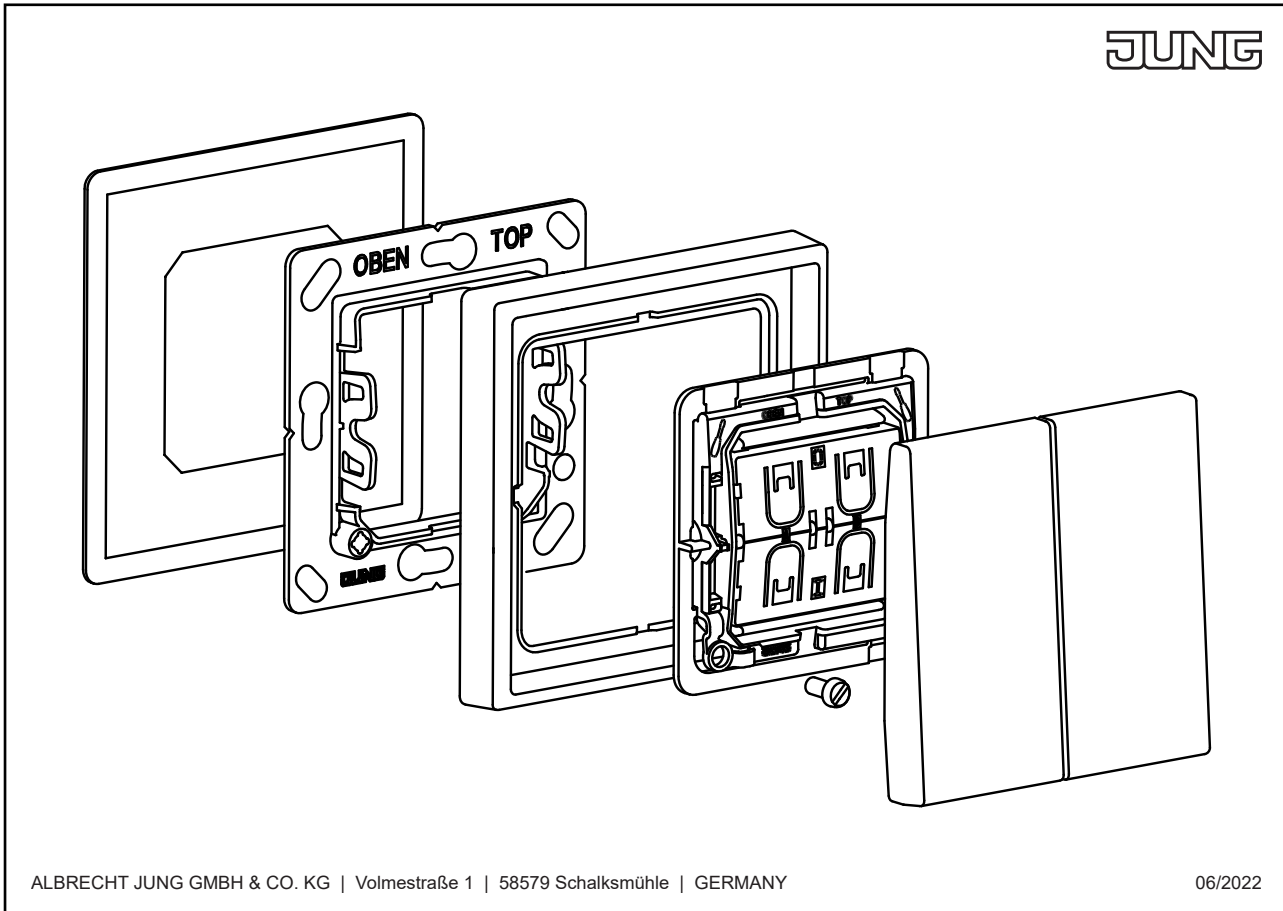
Caractéristiques techniques

Radiofréquence :	2,402 ... 2,480 GHz
Portée d'émission	
en champ libre :	jusqu'à 175 m
dans les bâtiments :	env. 20 m
Puissance d'émission :	7 dBm / 5 mW
Température ambiante :	-5 ... +45 °C
Température de stockage/transport :	-25 ... +65 °C
Humidité de l'air :	0 ... 95 % (pas de condensation)

Dimensions



Montage



ALBRECHT JUNG GMBH & CO. KG | Volmestraße 1 | 58579 Schalksmühle | GERMANY

06/2022