

Prise SCHUKO®, 16 A 250 V ~, avec chargeur USB, 1 x type C, Safety Plus, Série LS, Noir

Reference number:	LS 1520-18 C SW
EAN/GTIN:	4011377184541
Couleur:	Noir
Matière:	thermoplastique

- Possibilité d'impression individuelle en couleur
- Possibilité de gravure individuelle au laser

**Thermoplastique (résistant aux chocs) très brillant avec obturateurs (Safety Plus)**

avec 1 prise USB type C

avec fonction de charge rapide (JUNG Quick Charge®)

avec bornes sans vis pour conducteurs rigides et flexibles non traités jusqu' à 2,5 mm²

Montage dans une boîte d'appareillage avec dimensions selon la norme DIN 49073
profondeur de la boîte (dimension intérieure) : min. 57 mm

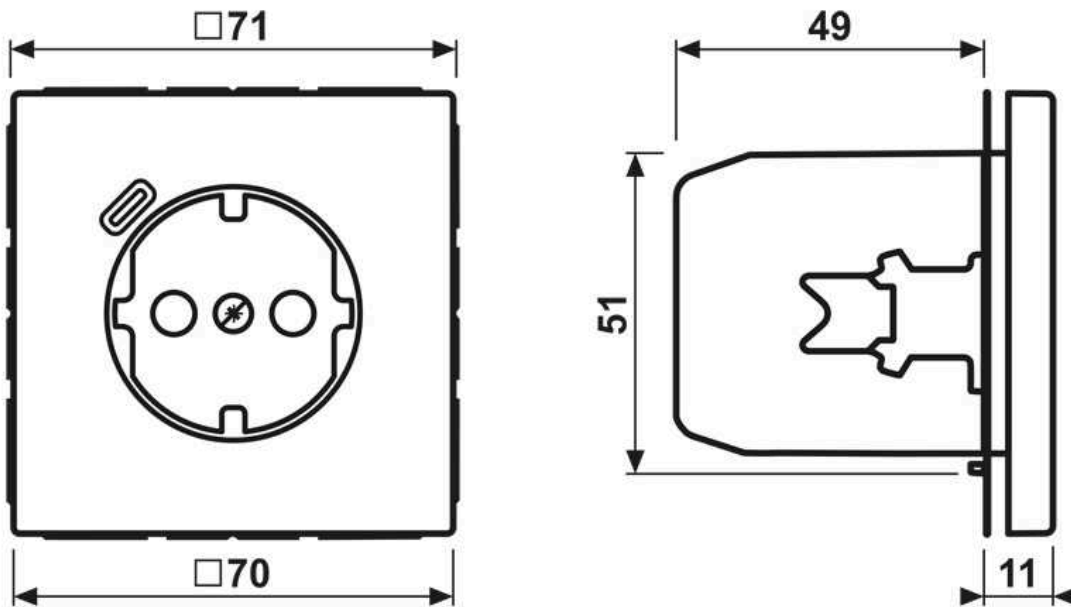
Accessoires :

Cadre de finition hauteur 28 mm Art. N° : LS 98.. HBF ..

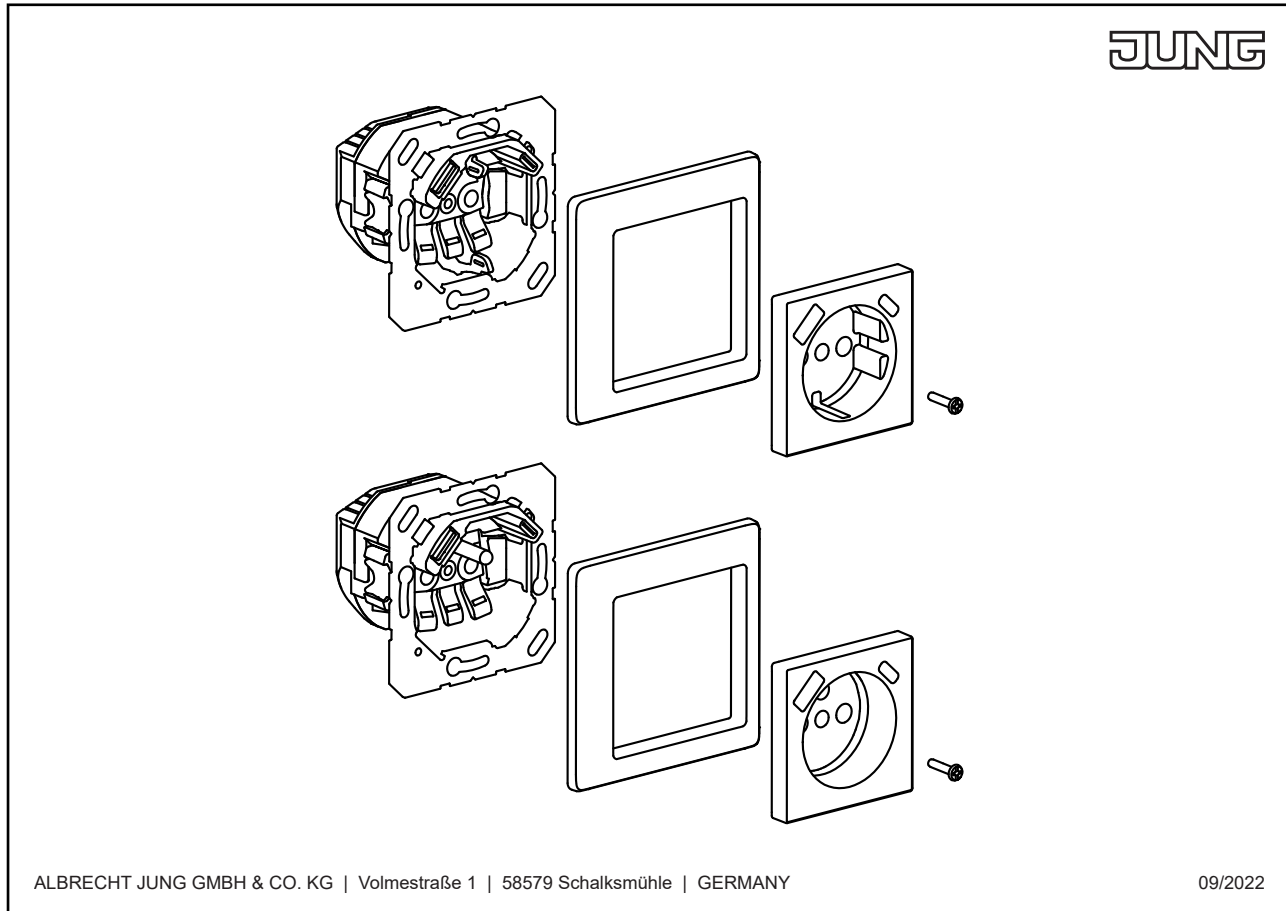
Caractéristiques techniques

Tension nominale :	AC 220 ... 250 V ~
Fréquence secteur :	50/60 Hz
Courant nominal :	16 A
Tension de sortie USB :	DC 9 V / DC 5 V
Courant de sortie USB :	2 A / 3 A
Puissance au repos :	≤ 25 mW
Température ambiante :	+5 ... +35 °C
Température de stockage/transport :	-20 ... +70 °C
Type de connexion :	bornes sans vis

Dimensions



Montage



ALBRECHT JUNG GMBH & CO. KG | Volmestraße 1 | 58579 Schalksmühle | GERMANY

09/2022