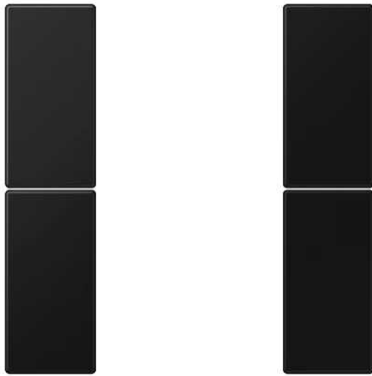


**Module de touche, F50, thermoplastique laqué, Série LS, Noir mat**

Reference number:	LS 502 TSA SWM
EAN/GTIN:	4011377190825
Couleur:	Noir mat
Matière:	thermoplastique

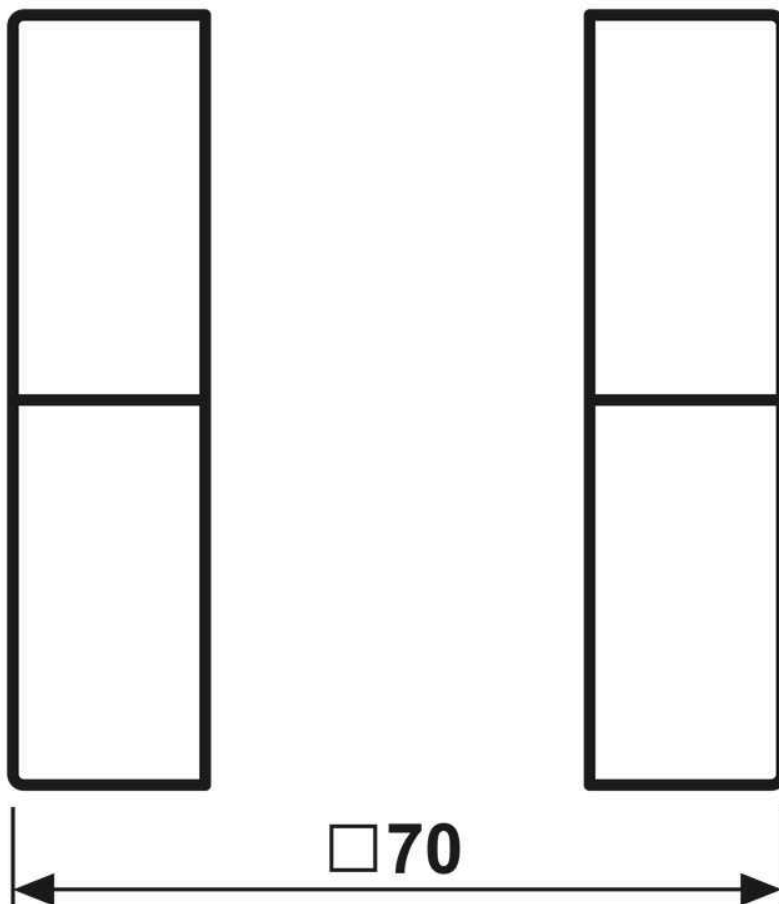
■ Possibilité d'impression individuelle en couleur

**laqué mat**

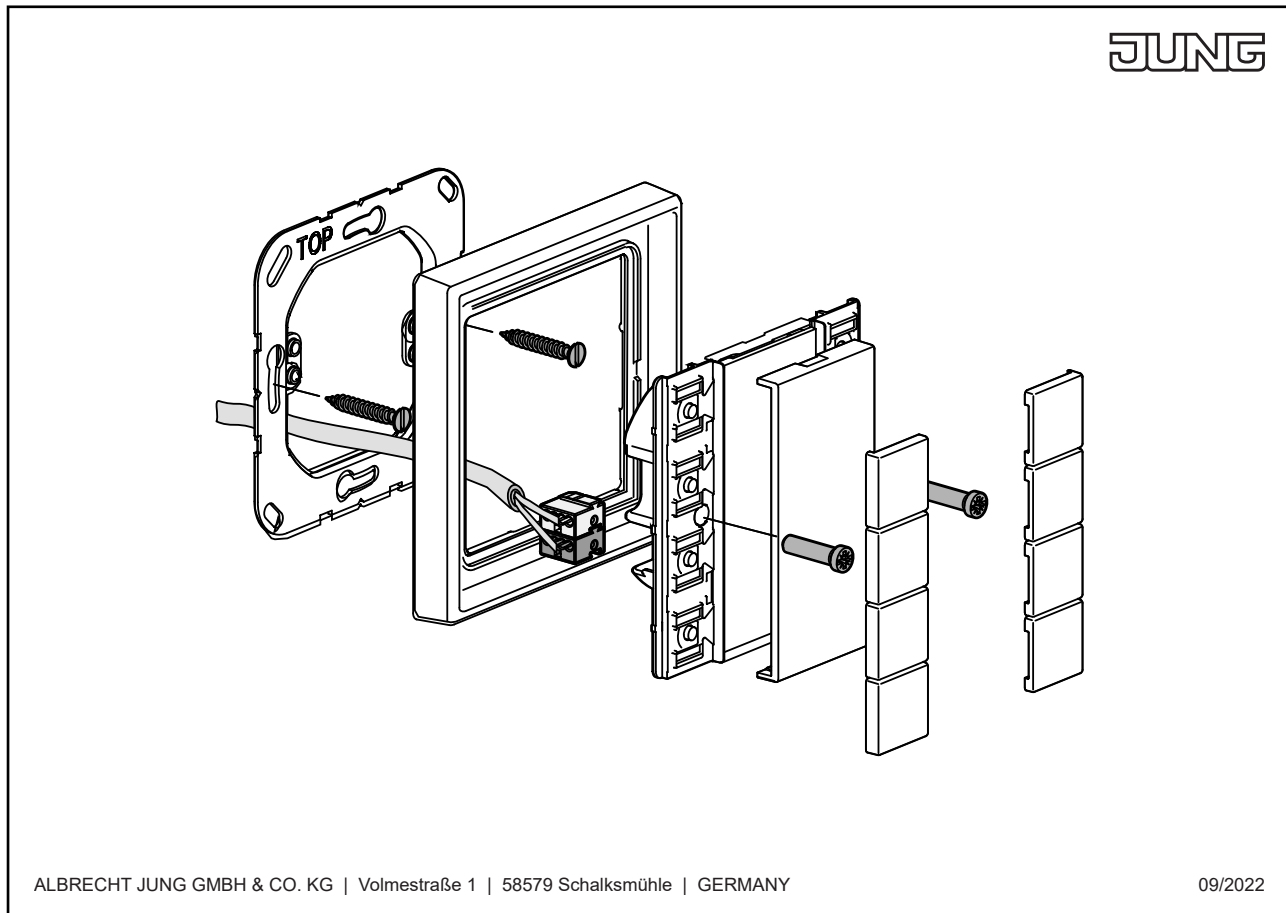
Se monte sur les modules F 50, 2 voies de la série LS

Art. N° : LS 5072 TSM, LS 5292 IST, LS 5092 TSEM, LS 5178 TSM, LS 5292 D IST, LS 5178 TSEM, LS 5072 RF TSM, LS 5224 TSM, FM LS 5002 M

## Dimensions



Montage



ALBRECHT JUNG GMBH & CO. KG | Volmestraße 1 | 58579 Schalksmühle | GERMANY

09/2022