

**Bouton poussoir KNX standard, 1 voie, F10, Secure, Série CD/LS**

Reference number:	LS CD 1071 IST
EAN/GTIN:	4011377179189



pour enjiveurs Art. N° .. 101 .., .. 101 KO5 .. des séries CD et LS  
 planification et mise en service avec ETS5 ou ultérieur  
 Famille de produit ETS : Émetteur  
 Type de produit : Poussoir 1 voie

**Usage conforme**

- Commande de consommateurs, par ex. allumer/éteindre la lumière, utilisation du variateur, ouvrir/fermer les stores, valeurs de luminosité, appel et enregistrement de scénarios d'éclairage etc.
- Montage dans une boîte d'appareillage avec dimensions selon la norme DIN 49073

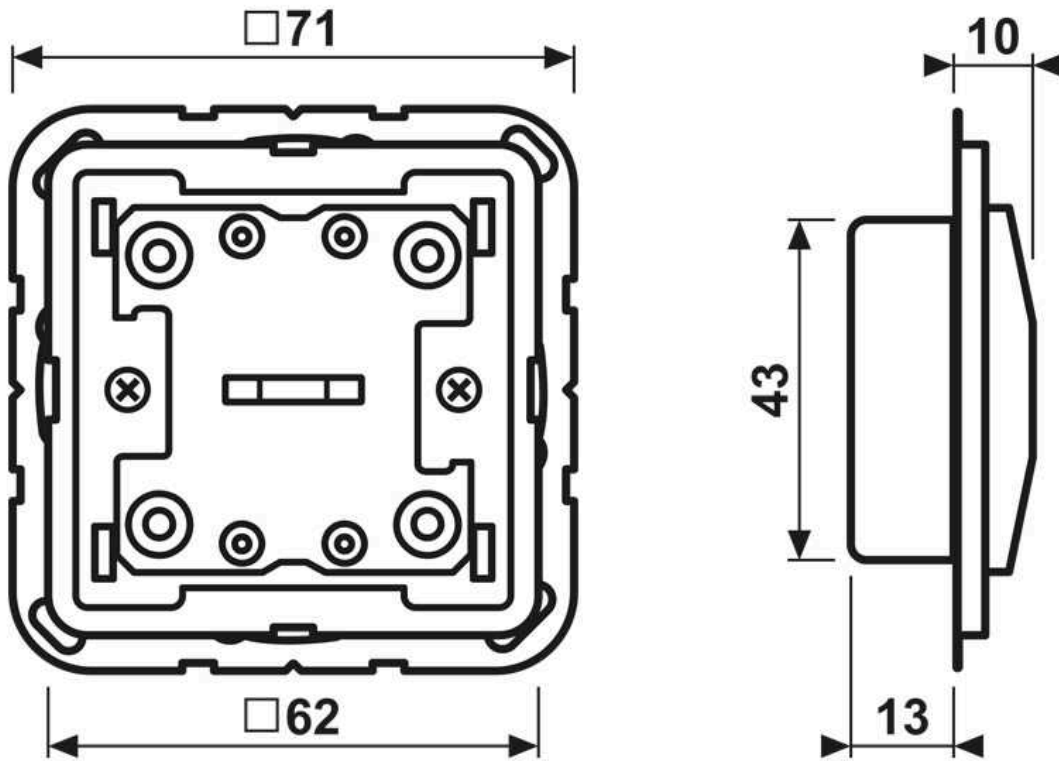
**Caractéristiques produits**

- Médium KNX : TP 256
- Concept de commande (bascule ou touche) réglable pour chaque touche de commande
- Évaluation de touche (commande à une touche ou commande à deux touches) réglable
- Une ou deux fonctions par touche de commande
- Coupleur de bus intégré
- Une LED d'état par touche de commande - rouge
- Compatible avec KNX Data Secure à partir de ETS 5.7.3
- Possibilité de mise à jour via l'app de service ETS

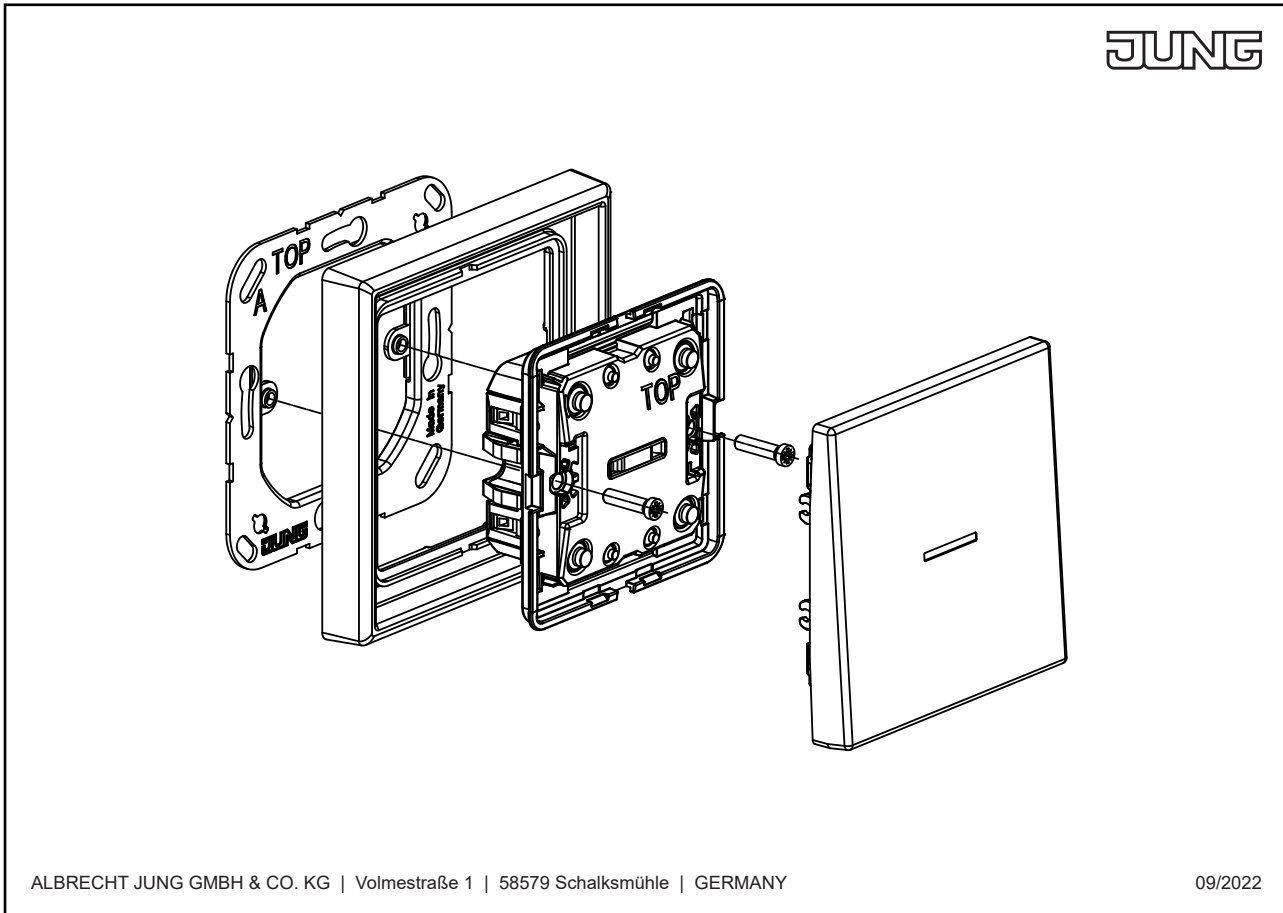
**Accessoires :**

Assortiment de vis pour capteurs, Art. N°. S-BOX TSM RT ZN

Dimensions



Montage



ALBRECHT JUNG GMBH & CO. KG | Volmestraße 1 | 58579 Schalksmühle | GERMANY

09/2022