

**Bouton poussoir KNX extension, 1 voie, F10, Série CD/LS**

Reference number:	LS CD 1091 ITE
EAN/GTIN:	4011377179271

pour enjoliveurs Art. N° ... 101 .. des séries CD et LS

**Usage conforme**

- Commande de consommateurs, par ex. allumer/éteindre la lumière, utilisation du variateur, ouvrir/fermer les stores, valeurs de luminosité, températures, appel et enregistrement de scénarios d'éclairage etc.
- Montage dans une boîte d'appareillage avec dimensions selon la norme DIN 49073

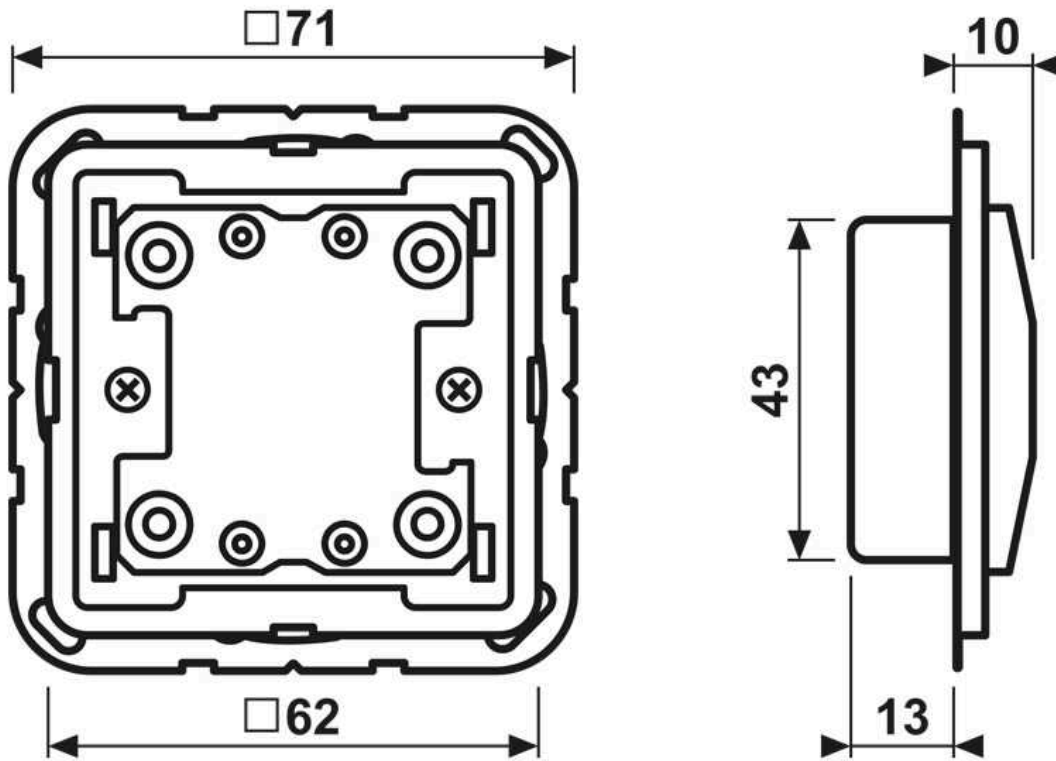
**Caractéristiques produits**

- Concept de commande (bascule ou touche) réglable pour chaque touche de commande
- Évaluation de touche (commande à une touche ou commande à deux touches) réglable
- Une ou deux fonctions par touche de commande
- Sans LED d'état
- Sans coupleur de bus
- Raccordement à bouton poussoir universel

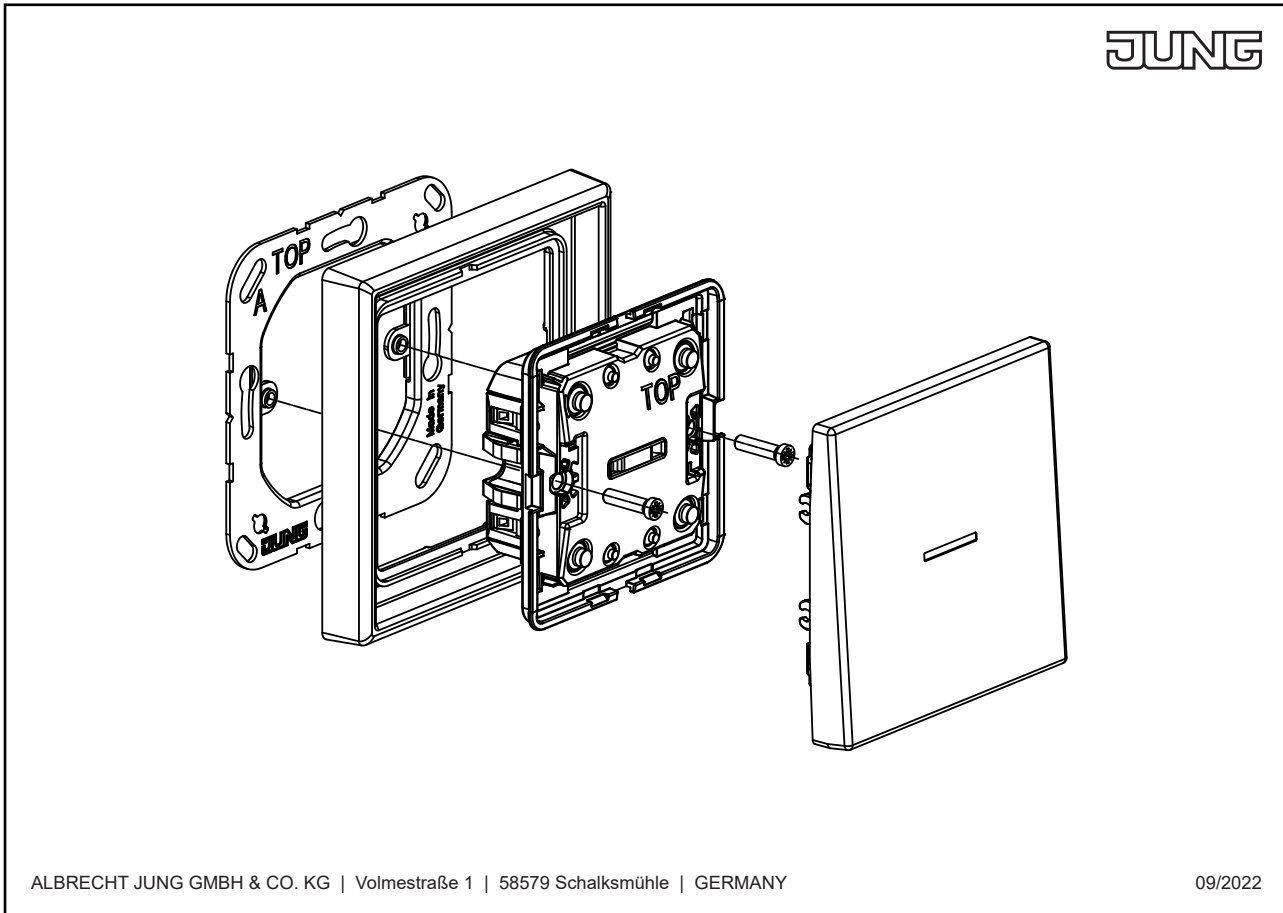
**Accessoires :**

Assortiment de vis pour capteurs, Art. N° S-BOX TSM RT ZN

Dimensions



Montage



ALBRECHT JUNG GMBH & CO. KG | Volmestraße 1 | 58579 Schalksmühle | GERMANY

09/2022