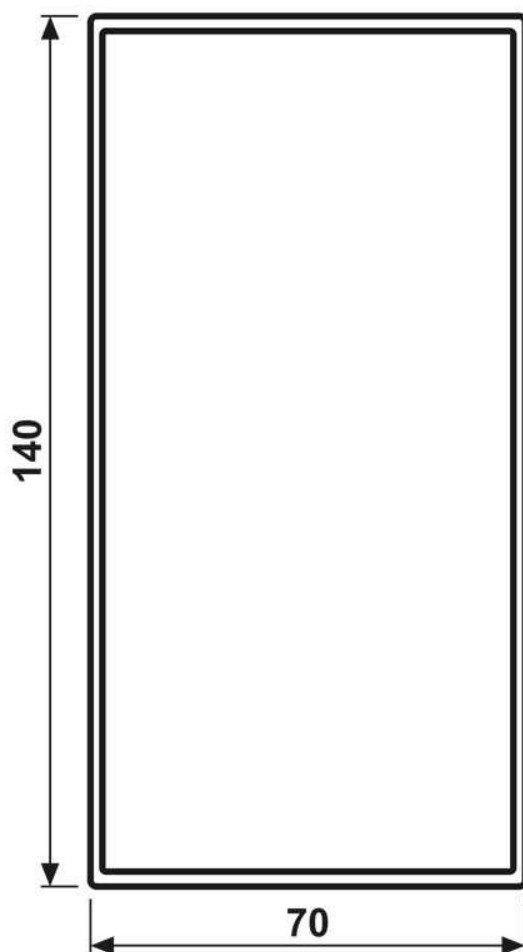


**Enjoliveur en verre pour signal lumineux LED 2 voies, KO6, Série LS, Noir**

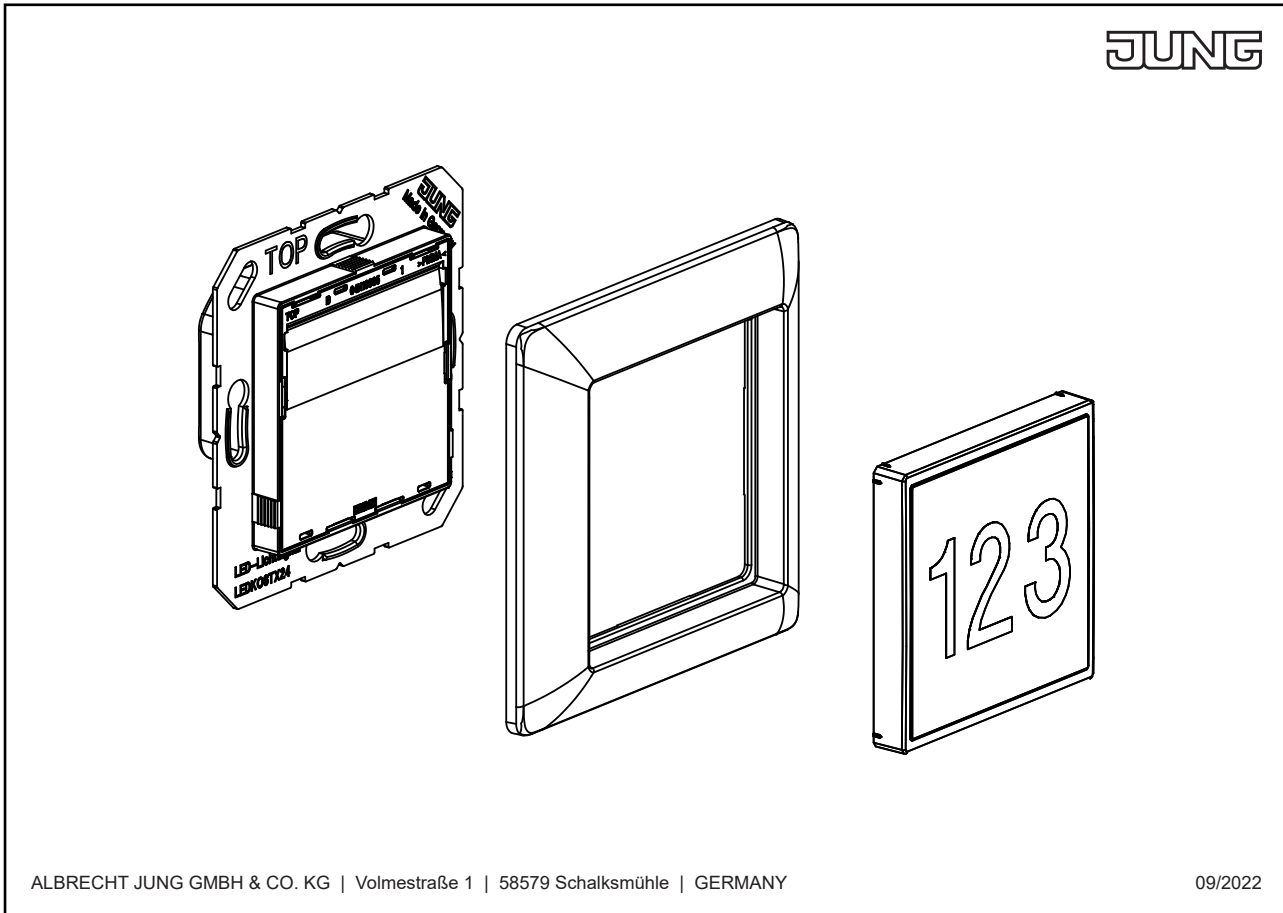
<b>Reference number:</b>	LS CU KO6 TX-2 SW
<b>EAN/GTIN:</b>	4011377175181
<b>Couleur:</b>	Noir
<b>Matière:</b>	verre

■ Possibilité de gravure individuelle au laser

pour 2 signaux lumineux LED Art. N° : LED KO6 TX 24  
L'enjoliveur est peint au verso et peut être personnalisé à l'aide de GRAPHIC TOOL.  
A commander uniquement à travers GRAPHIC TOOL ([jung.group/gt](http://jung.group/gt))

**Dimensions**

Montage



ALBRECHT JUNG GMBH & CO. KG | Volmestraße 1 | 58579 Schalksmühle | GERMANY

09/2022