

DALI rotary controller TW

Reference number:	1740 DSTE
EAN/GTIN:	4011377206540

**DALI-2 single-master****Usage conforme**

- Réglage de la luminosité pour les éclairages à interface DALI
- Réglage de la température de couleur pour luminaire équipé de DALI Device Type 8 pour Tunable White selon IEC 62386-209
- Montage dans une boîte d'appareillage avec dimensions selon la norme DIN 49073

Caractéristiques produits

- Le Variateur rotatif DALI TW s'alimente en tension DALI, qui doit être fournit par une unité d'alimentation DALI externe conformément à la norme IEC 62386-101.
- Enregistrement de valeurs limites de température de couleur
- Enregistrement de la luminosité de base et d'une luminosité d'activation
- Certifié selon IEC 62386-101 et -103 (Single Master)
- L'appareil fonctionne comme DALI-2 single-master et ne doit pas être combiné avec d'autres commandes DALI

Enjoliveurs :

Série AS / A : Art. N°. A 1740 ..

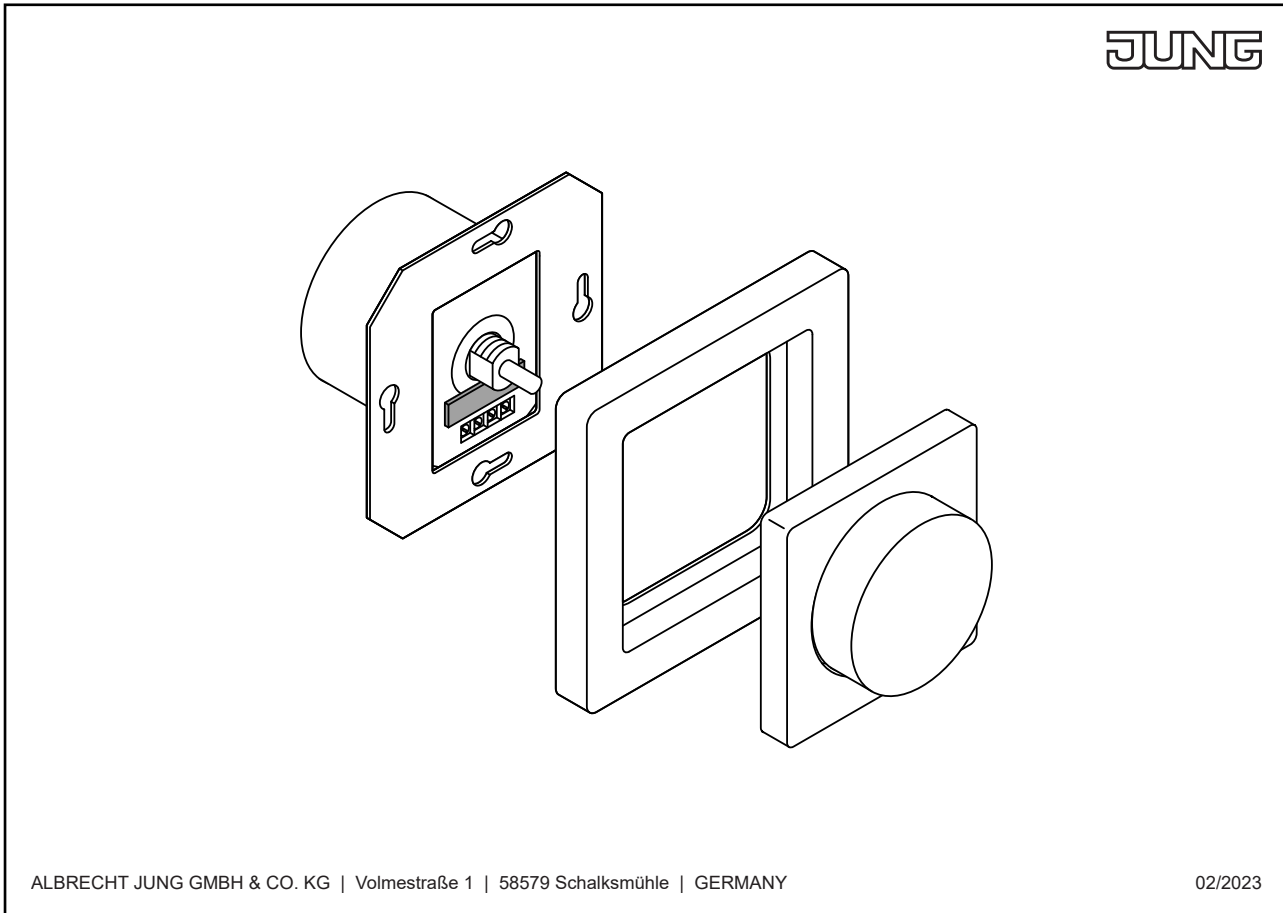
Série CD : Art. N°. CD 1740 ..

Série LS : Art. N°. LS 1740 .., .. 1740 ..

Caractéristiques techniques

Tension nominale DALI :	DC 16 V (typ.)
Puissance absorbée :	max. 2 W
Température ambiante :	-5 ... +45 °C
Réglage de la température de couleur :	2.000 ... 10.000 K

Montage



ALBRECHT JUNG GMBH & CO. KG | Volmestraße 1 | 58579 Schalksmühle | GERMANY

02/2023