


**Détecteur de mouvement, Standard, 2,20 m, thermoplastique laqué, Série A, Blanc mat**

<b>Reference number:</b>	A 3281 WWM
<b>EAN/GTIN:</b>	4011377204577
<b>Couleur:</b>	Blanc mat
<b>Matière:</b>	thermoplastique

 Par la mise en œuvre de kit d'étanchéité Art. N°. AS A 50 DS et d'un "cadre IP44" de la série respective, l'appareillage devient IP44.

**laqué mat****Standard**

pour unité de couplage au bus 3 Art. N°. : 2073 U

Par la mise en œuvre de kit d'étanchéité Art. N°. AS A 50 DS et d'un "cadre IP44" de la série respective, l'appareillage devient IP44.

**Installation IP44 uniquement pour locaux intérieurs**

Famille de produit ETS : Capteur physique

Type de produit : Détecteur

**Usage conforme**

- Commande en fonction des besoins l'éclairage et autres consommateurs électriques
- Montage sur unité de couplage au bus 3 (Art. N°. 2073 U)

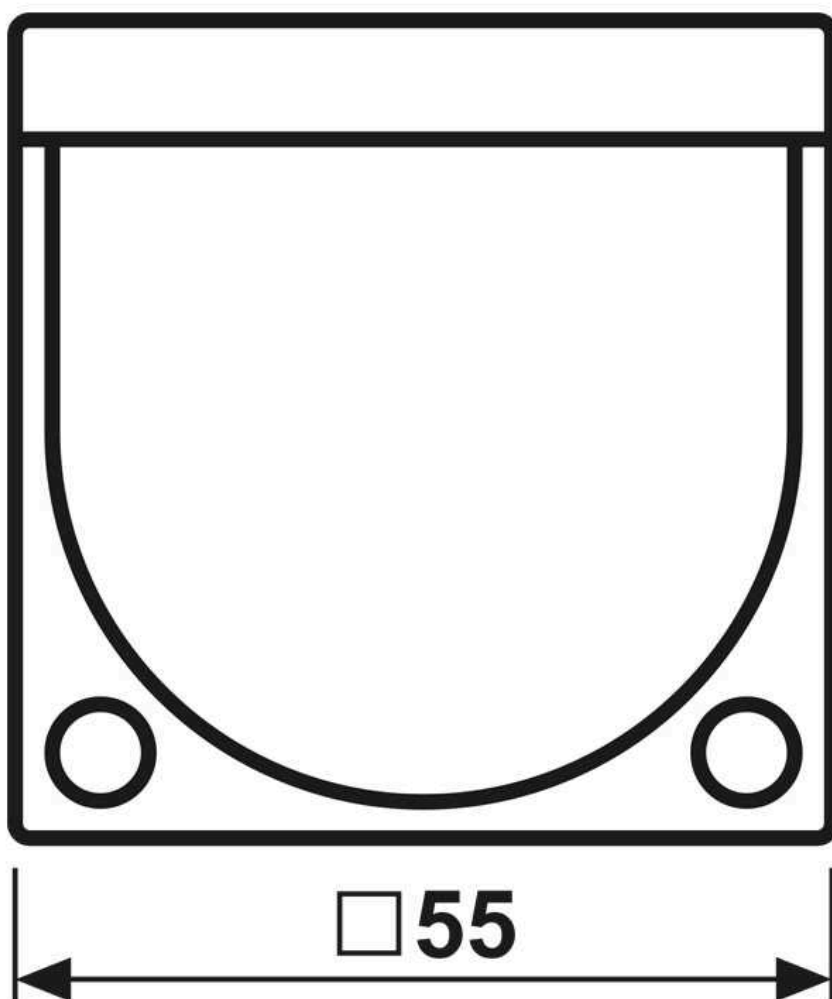
**Caractéristiques produits**

- Commutation automatique de l'éclairage en fonction du mouvement thermique et de la luminosité ambiante
- 2 capteurs PIR
- Champ de détection 180°
- Capteur de luminosité intégré
- Luminosité de désactivation réglable
- Fonctions de sortie : commutation, fonction d'éclairage d'escalier, commutation avec position forcée, transmission de valeur, poste auxiliaire scène de lumière, spécification du mode de fonctionnement pour régulateur de température ambiante
- Extension de la zone de détection grâce au fonctionnement de plusieurs appareils comme poste principal et poste auxiliaire
- Sensibilité réglable manuellement
- LEDs d'état
- Commande manuelle sur l'appareil

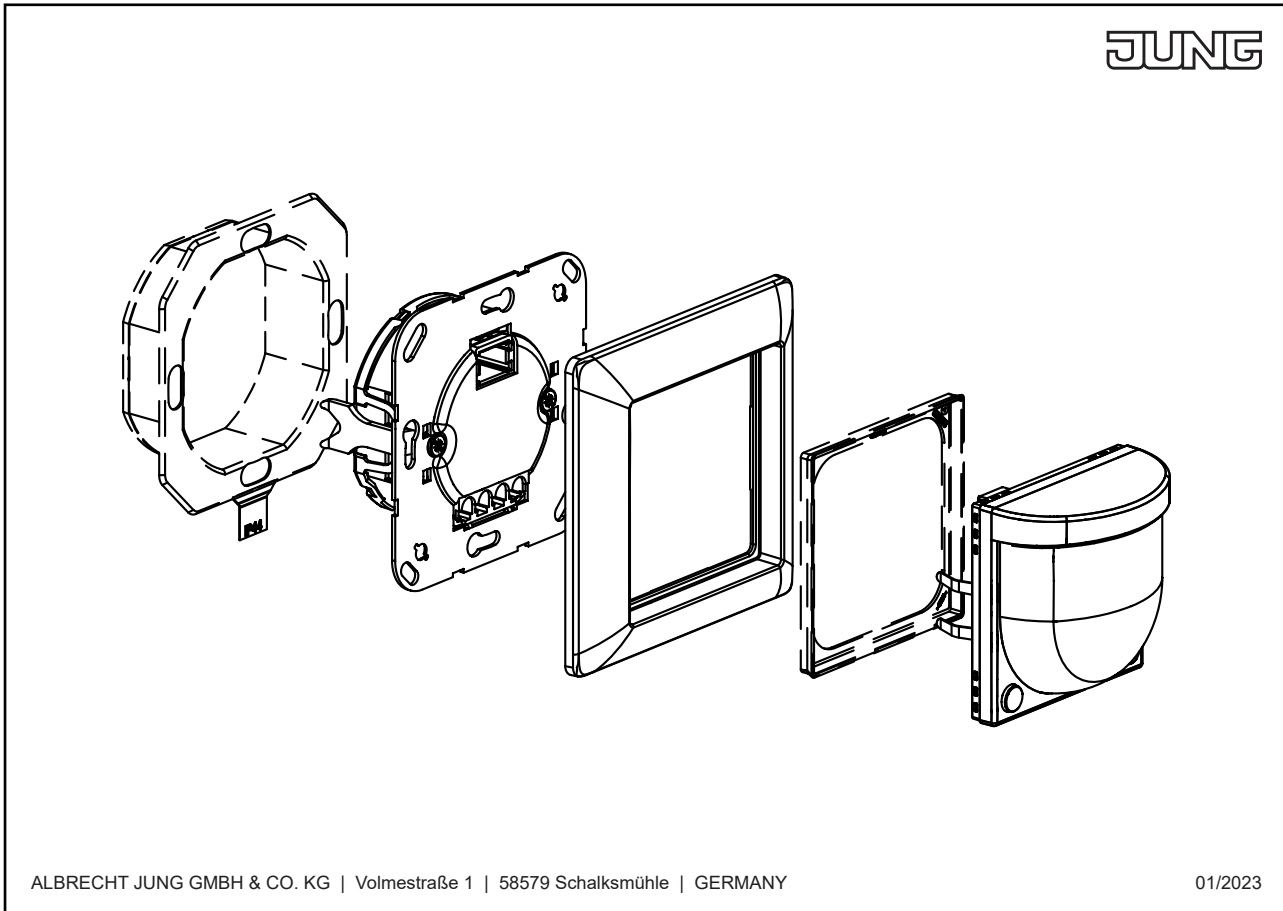
**Caractéristiques techniques**

<b>Consommation de courant KNX :</b>	3 ... 10 mA
<b>Température ambiante :</b>	-25 ... +55 °C
<b>Température de stockage/transport :</b>	-25 ... +70 °C
<b>Humidité relative :</b>	10 ... 100 % (pas de condensation)
<b>Catégorie de protection :</b>	III
<b>Hauteur de montage :</b>	1,10 / 2,20 m
<b>Angle de détection :</b>	180°
<b>Capteur de luminosité</b>	
Plage de mesure :	env. 1 ... 1.000 lx

Dimensions



Montage



ALBRECHT JUNG GMBH & CO. KG | Volmestraße 1 | 58579 Schalksmühle | GERMANY

01/2023