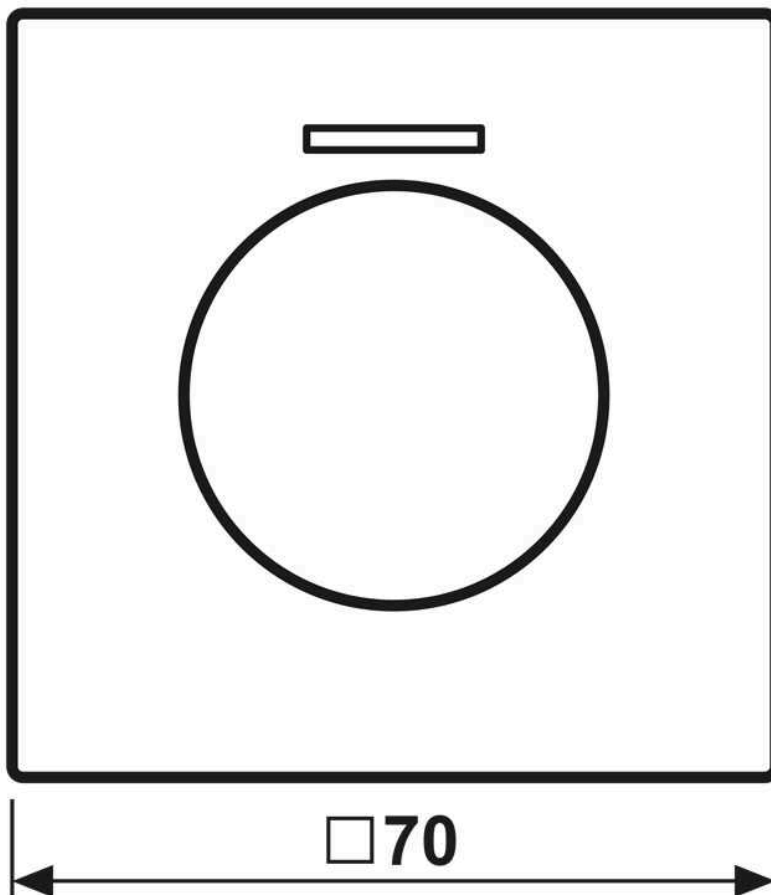


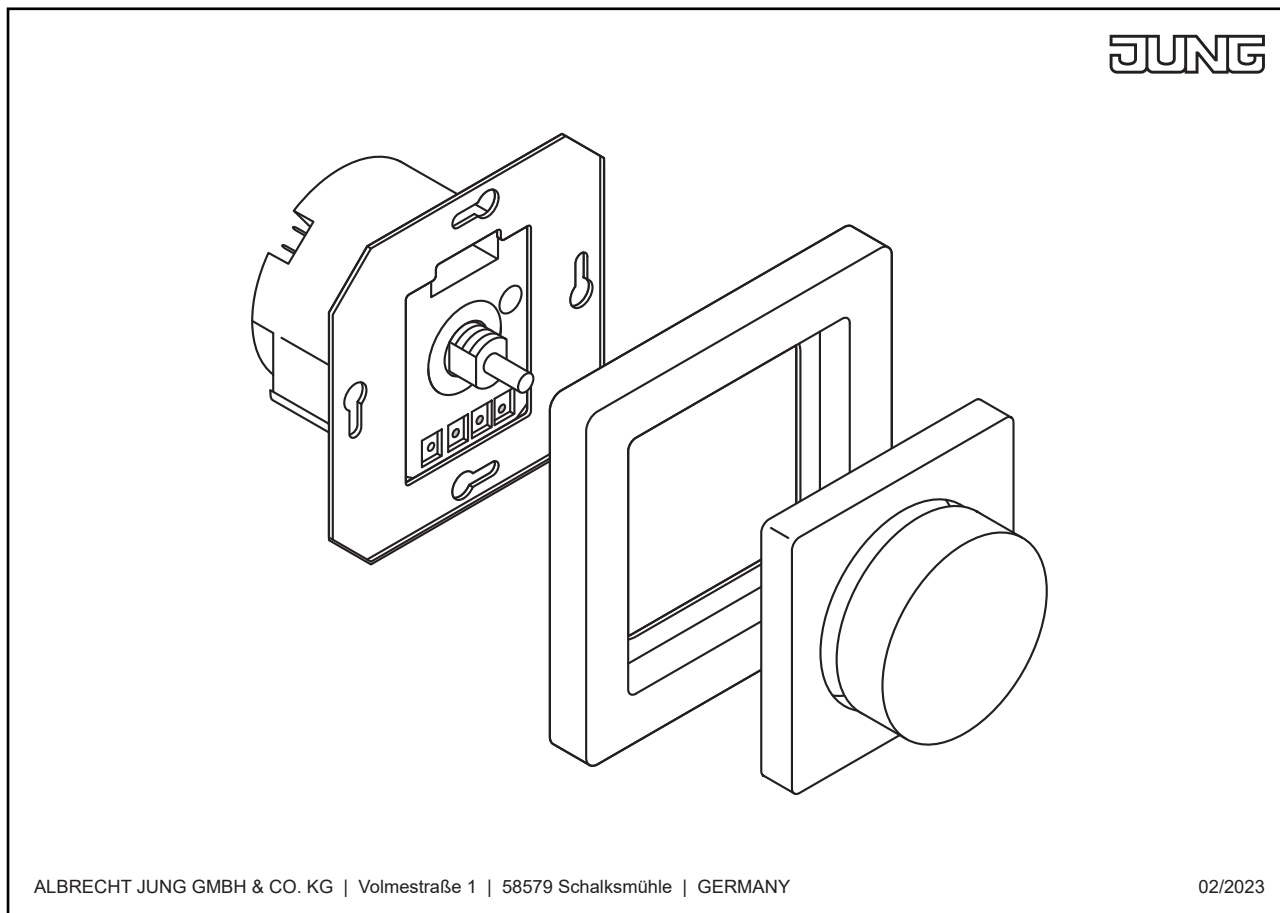
**Enjoliveur à voyant crayon pour module de commande rotatif KNX 1 voie, avec voyant crayon, duroplastique laqué, Série LS, Noir mat****Reference number:** LS 1940 KO5 SWM**EAN/GTIN:** 4011377205956**Couleur:** Noir mat**Matière:** duroplastique Possibilité d'impression individuelle en couleur**laqué mat**

pour module de commande rotatif KNX Art. N° : DS 4092 TS

## Dimensions



Montage



ALBRECHT JUNG GMBH & CO. KG | Volmestraße 1 | 58579 Schalksmühle | GERMANY

02/2023