

KNX thermostat avec 4 entrées binaires, thermoplastique laqué, Série LS, Noir mat

| | |
|--------------------------|-----------------|
| Reference number: | LS 2178 TS SWM |
| EAN/GTIN: | 4011377206076 |
| Couleur: | Noir mat |
| Matière: | thermoplastique |

laqué mat**avec 4 entrées binaires****avec molette de réglage**

Les fonctionnalités des composants sont disponibles qu'à partir de la version ETS3.0d.

Famille de produit ETS : Émetteur

Type de produit : Thermostat

Usage conforme

- Régulation individuelle de la température par pièce dans les installations KNX
- Types de charge, sortie binaire : LED ou relais électroniques
- Montage dans une boîte d'appareillage avec dimensions selon la norme DIN 49073

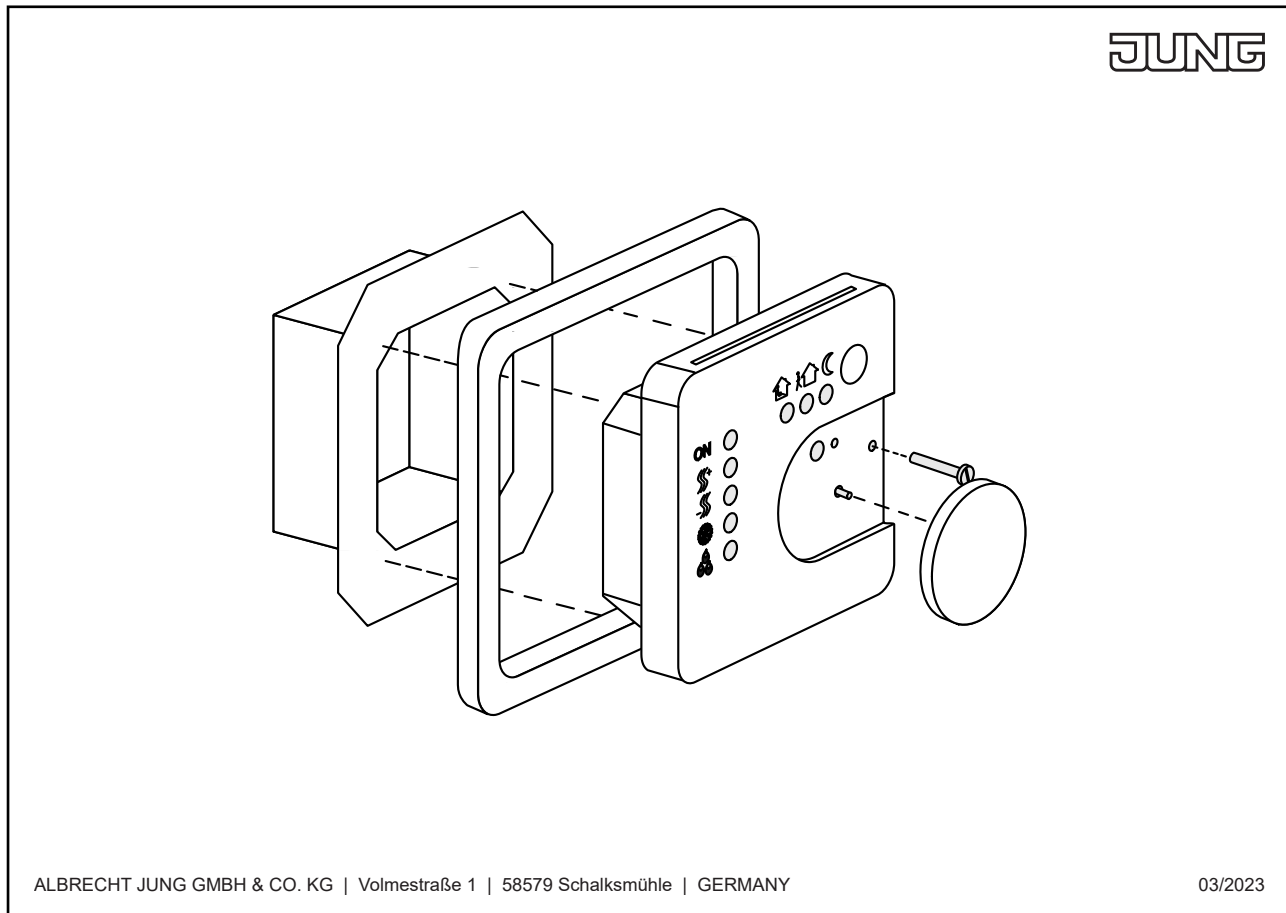
Caractéristiques produits

- Coupleur de bus intégré
- Mesure de la température ambiante et comparaison avec la température de consigne
- Indication de la valeur de consigne par le choix de mode de fonctionnement
- Modes de fonctionnement confort, veille, fonctionnement de nuit, protection contre le gel/la chaleur
- Fonctionnement en chauffage et en refroidissement
- Chauffage et refroidissement avec niveau de base et niveau supplémentaire
- Molette de correction de valeur de consigne
- Touche de présence
- LEDs d'état
- Entrée binaire avec quatre entrées ou deux sorties et deux entrées, par ex. pour contacts de fenêtre, poussoirs, LED etc.
- Fonction des entrées : commutation, variation, commande des stores, auxiliaire de scénarios d'éclairage, transmission de valeur de luminosité ou de température
- En option : possibilité de raccordement d'une sonde de température (Art. N°. : FF NTC)

Caractéristiques techniques

| | |
|--|-----------------------|
| Médium KNX : | TP 256 |
| Tension nominale KNX : | DC 21 ... 32 V TBTS |
| Consommation de courant KNX : | max. 10 mA |
| Connexion KNX : | borne de raccordement |
| Température ambiante : | -5 ... +45 °C |
| Température de stockage/transport : | -25 ... +70 °C |

Montage



ALBRECHT JUNG GMBH & CO. KG | Volmestraße 1 | 58579 Schalksmühle | GERMANY

03/2023