


**Détecteur de mouvement, Universel, 2,20 m, thermoplastique laqué, Série LS, Blanc mat**

<b>Reference number:</b>	LS 3281-1 WWM
<b>EAN/GTIN:</b>	4011377204607
<b>Couleur:</b>	Blanc mat
<b>Matière:</b>	thermoplastique

-  Par la mise en œuvre de kit d'étanchéité Art. N°. AS CD 50 DS et d'un "cadre IP44" de la série respective, l'appareillage devient IP44.

**laqué mat****Universel**

pour unité de couplage au bus 3 Art. N°. : 2073 U

Par la mise en œuvre de kit d'étanchéité Art. N°. AS CD 50 DS et d'un "cadre IP44" de la série respective, l'appareillage devient IP44.

**Installation IP44 pour locaux intérieurs et en extérieur**

Famille de produit ETS : Capteur physique

Type de produit : Détecteur

**Usage conforme**

- Commande en fonction des besoins l'éclairage et autres consommateurs électriques
- Montage sur unité de couplage au bus 3 (Art. N°. 2073 U)

**Caractéristiques produits**

- Commutation automatique de l'éclairage en fonction du mouvement thermique et de la luminosité ambiante
- 2 capteurs PIR
- Champ de détection 180°
- Capteur de luminosité intégré
- Luminosité de désactivation réglable
- Fonctions de sortie : commutation, fonction d'éclairage d'escalier, commutation avec position forcée, transmission de valeur, poste auxiliaire scène de lumière, spécification du mode de fonctionnement pour régulateur de température ambiante
- Extension de la zone de détection grâce au fonctionnement de plusieurs appareils comme poste principal et poste auxiliaire
- Sensibilité réglable manuellement
- LEDs d'état
- Commande manuelle sur l'appareil

**Caractéristiques complémentaires de la version « Universel » :**

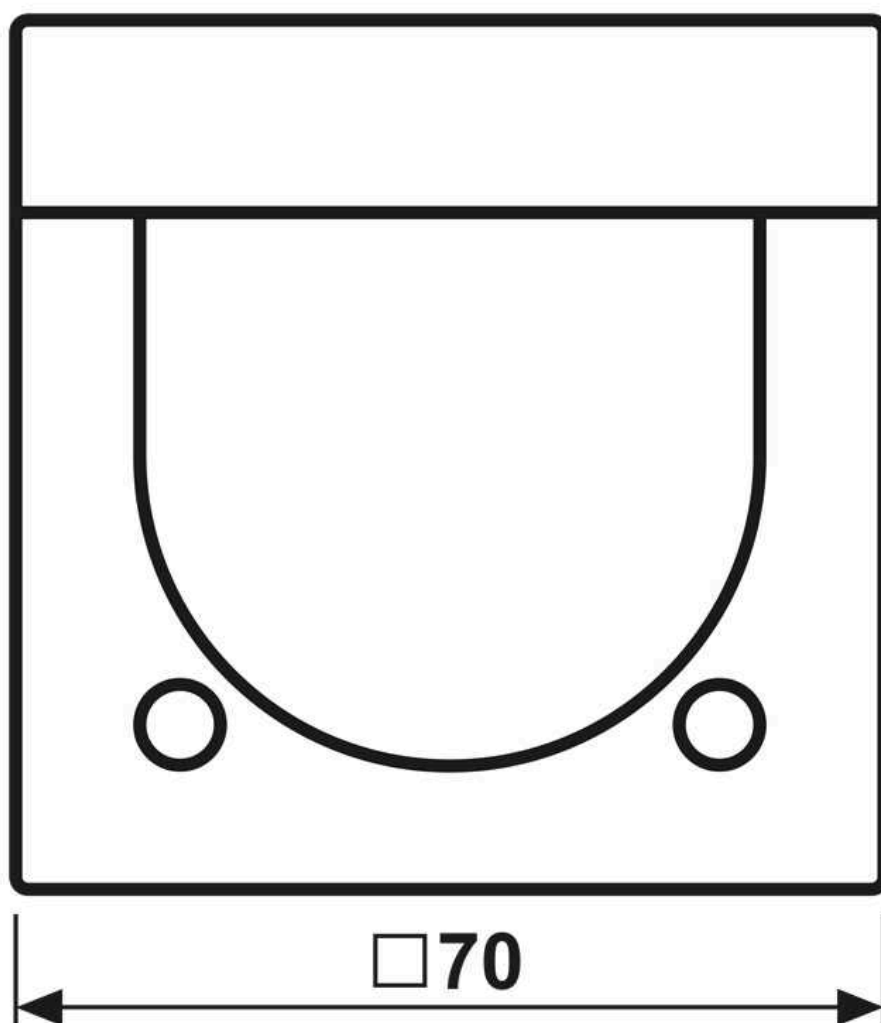
- Commande manuelle avec télécommande IR possible (Art. N°. : KNX PM FB IR)
- Possibilité de réduire le champ de détection à moitié (paramètres)
- 5 blocs fonctionnels de détection de mouvement avec 2 sorties respectives
- Blocs fonctionnels commutables, par ex. pour mode jour/nuit
- Fonction capteur de luminosité avec 3 valeurs limites
- Message d'alarme après retrait du coupleur de bus
- Mesure de température

**Caractéristiques techniques**

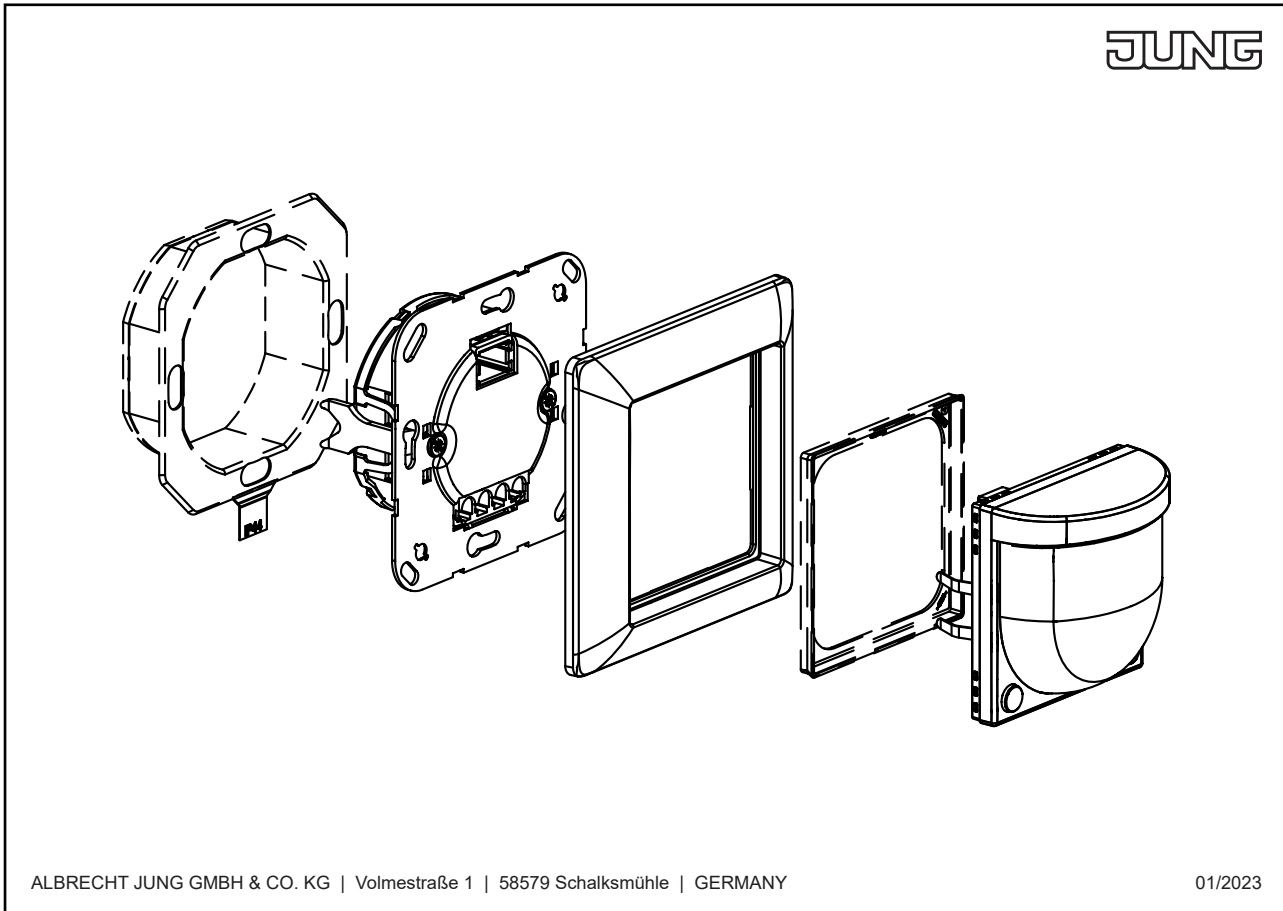
<b>Consommation de courant KNX :</b>	3 ... 10 mA
<b>Température ambiante :</b>	-25 ... +55 °C
<b>Température de stockage/transport :</b>	-25 ... +70 °C

<b>Humidité relative :</b>	10 ... 100 % (pas de condensation)
<b>Catégorie de protection :</b>	III
<b>Hauteur de montage :</b>	1,10 / 2,20 m
<b>Angle de détection :</b>	180°
<b>Capteur de luminosité</b>	
Plage de mesure :	env. 1 ... 1.000 lx
<b>Sonde de température</b>	
Plage de mesure :	env. -20 ... +55 °C
Précision :	± 1 K

## Dimensions



Montage



ALBRECHT JUNG GMBH & CO. KG | Volmestraße 1 | 58579 Schalksmühle | GERMANY

01/2023