

Bouton poussoir KNX RF, 1 voie, Secure, duroplastique, Série AS, Blanc

Reference number:	AS 1091 IST RF WW
EAN/GTIN:	4011377194243
Couleur:	Blanc
Matière:	duroplastique

■ Possibilité d'impression individuelle en couleur

**Duroplastique (résistant aux éraflures) brillant**

pour mécanismes "store" Art. N° : 1730 JE et 1731 JE

pour mécanismes "éclairage" Art. N° : 1701 SE, 1701 PSE, 1704 ESE, 1702 SE, 1710 DE, 1711 DE, 1712 DE, 1713 DSTE, 1723 NE

pour mécanisme thermostat d'ambiance Art. N° : 1790 RTR

Usage conforme

- Commande de consommateurs, p. ex. allumer/éteindre la lumière, variation de la luminosité et de la température de couleur, ouvrir/fermer les stores, transmission de valeur de 1 octet, 2 octets, 3 octets et 6 octets, valeurs de luminosité, températures, appel et enregistrement de scénarios d'éclairage
- Régulation de la température ambiante
- Fonctionnement dans des installations KNX câblées par KNX RF interface radiofréquence (Art. N° : MK 100 RF)
- Fonctionnement avec mécanisme système pour les modes commutation, variation, store, pour DALI, régulation de la température ambiante ou avec satellite de commande 3 fils

Caractéristiques produits

- Commande de stores, volets roulants, stores bannes, avec mécanisme store
- Commutation et variation de l'éclairage, avec mécanisme de commutation ou variapush
- Réglage de température de couleur pour l'éclairage, avec variapush DALI TW
- Régulation de la température ambiante, avec mécanisme thermostat d'ambiance
- Commande via un satellite de commande 2 ou 3 fils, un satellite de commande rotatif ou un bouton-poussoir
- Fonctions réglables : commutation, variation, store, transmission de valeurs, poste auxiliaire de scénarios, commande à 2 canaux et poste auxiliaire de régulateur
- Concept de commande (basculer ou touche) réglable pour chaque touche de commande
- Évaluation de touche (commande à une touche ou commande à deux touches) réglable
- Une ou deux fonctions par touche de commande
- Poste auxiliaire de régulateur avec commutation du mode de fonctionnement, commutation forcée du mode de fonctionnement, fonction de présence et décalage de la valeur de consigne réglable
- LED d'état – rouge, vert ou bleu – réglable par enjoliveur
- Fonctions des LED éclairage d'orientation et abaissement nocturne réglables séparément
- Luminosité des LED réglable et commutable pendant le fonctionnement
- Fonction de verrouillage : verrouillage ou changement de mode de fonctionnement d'une ou de plusieurs touches
- Sonde interne pour la mesure de la température, utilisable uniquement avec les mécanismes suivants : Art. N° : 1701 SE, 1701 PSE, 1704 ESE, 1713 DSTE, 1731 JE, 1730 JE, 1790 RTR, 1723 NE
- Amélioration de la mesure de la température grâce à l'intégration de valeurs de température externes via l'objet de communication
- Mise en service avec ETS à partir de version 5.7.5
- Compatible avec KNX Data Secure à partir de ETS 5.7.5
- Possibilité de mise à jour via l'app de service ETS

Un ordre de marquage dans GRAPHIC TOOL doit être créé en même temps que la commande : jung.group/gt
Le marquage des touches a posteriori n'est pas possible.

Caractéristiques techniques

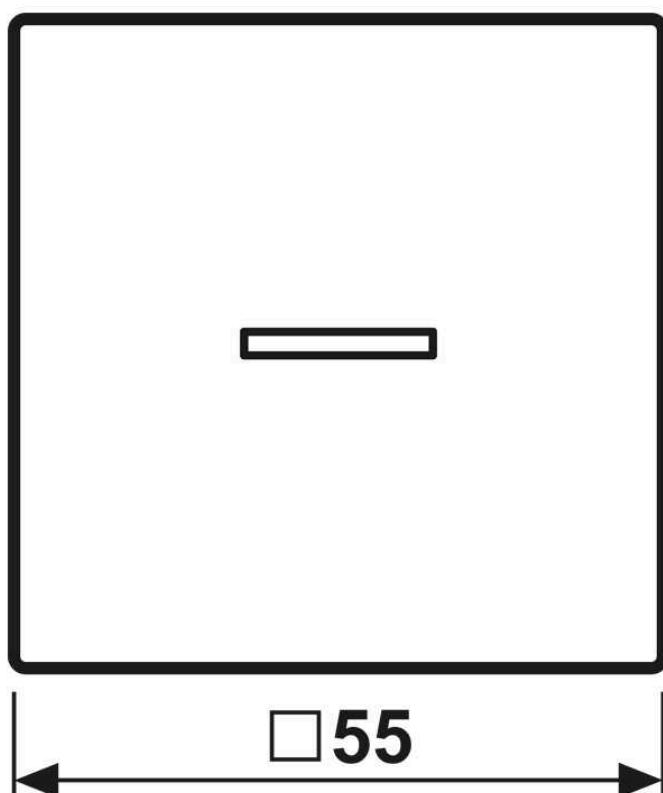
KNX

Médium KNX :	RF.LR
Sécurité :	mode X
Mode de mise en service :	mode S
Radiofréquence :	868,0 ... 868,6 MHz
Puissance d'émission :	max. 20 mW
Portée d'émission en champ libre :	typ. 100 m
Catégorie de récepteur :	2

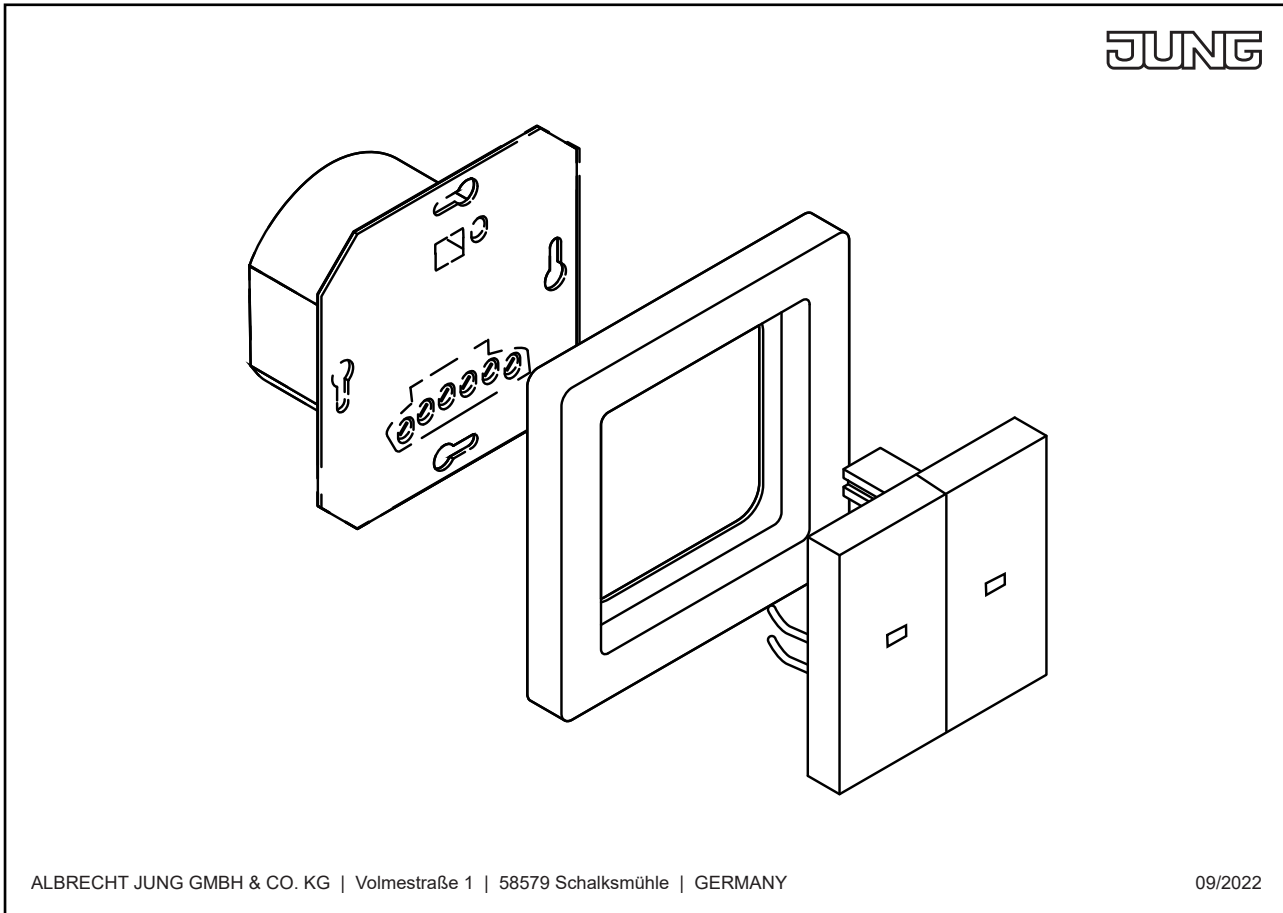
Conditions ambiantes

Température ambiante :	-5 ... +45 °C
Température de stockage/transport :	-25 ... +70 °C
Humidité relative :	maxi. 93 % (pas de condensation)

Dimensions



Montage



ALBRECHT JUNG GMBH & CO. KG | Volmestraße 1 | 58579 Schalksmühle | GERMANY

09/2022